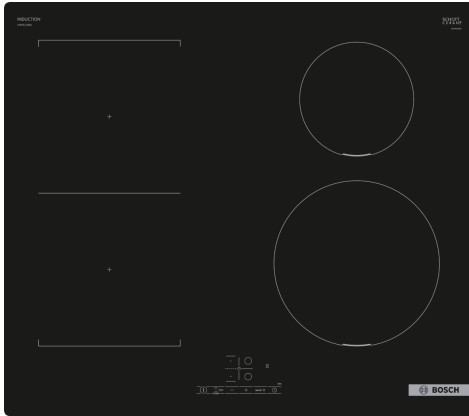


Serie 4, Induksjonstopp, 60 cm, Sort, Overflatemontering uten ramme PWP611BB5E



CombiInduction: du kan plassere store, ovale eller rektangulære kokekar på to sammenhengende kokesoner.

- TouchSelect gjør det enkelt å velge kokesone og effekt.
- Mer fleksibilitet med CombiZone: koble to kokesoner sammen til en stor en for store kokekar og panner.
- PowerBoost: Opptil 50 % mer kraft for raskere oppvarming av induksjonstoppen din.
- ReStart: gjenoppretter innstillingene i tilfelle platetoppen slås av utilsiktet.
- Varselur med utkoblingsfunksjon slår av den valgte kokesonen når den innstilte tiden har gått ut.

Teknisk data

Produktnavn/-familie:Kokesone glasskeramikk
Konstruksjonstype:Integrert
Rammeløs design:Elektrisk
Antall soner/plater som kan brukes samtidig:4
Nisjemål (H x B x D): 51 x 560-560 x 490-500 mm
Apparatets bredde: 592 mm
Mål (HxBxD): 51 x 592 x 522 mm
Emballasjemål (H x B x D): 126 x 753 x 603 mm
Nettovekt:9.3 kg
Bruttovekt: 11.5 kg
Restvarmeindikator: ja
Plassering av kontrollpanelet: Foran
Materiale på overflaten: Glasskeramikk
Farge overflate: Sort
Lengden på strømledningen: 110.0 cm
EAN-kode: 4242005285334
Spenning: 220-240 V
Frekvens:50; 60 Hz

Ekstra tilbehør

HEZ32WA00 :
HEZ390090 Wok, rustfri med glasslokk
HEZ9ES100 :
HEZ9FE280 Jern panne Ø 18 / 28 cm
HEZ9SE030 :
HEZ9SE040 4 pieces Set
HEZ9SE060 6 pieces Set



Serie 4, Induksjonstopp, 60 cm, Sort, Overflatemontering uten ramme PWP611BB5E

CombiInduction: du kan plassere store, ovale eller rektangulære kokekar på to sammenhengende kokesoner.

- 60 cm: plass til 4 panner eller kjeler.

Fleksibilitet

- CombiZone: koble sammen to kokesoner til en stor sone
- Kokesone foran venstre: 180 mm, 1.8 kW (maks. effekt 3 kW)
- Kokesone venstre bak: 180 mm, 1.8 kW (maks. effekt 3 kW)
- Kokesone høyre bak: 145 mm, 1.4 kW (maks. effekt 2.2 kW)
- Kokesone foran høyre: 210 mm, 2.2 kW (maks. effekt 3 kW)

Komfort

- TouchControl: kontrollerer effekten med påtrykte +/- berøringsknapper.
- 17 effekttrinn: tilpass varmen nøyaktig med 17 effektnivåer (9 hovednivåer og 8 mellomnivåer).
- Switch-off timer: slår av kokesonen på slutten av den innstilte tiden (f.eks. for kokte egg).
- Countdown timer: det høres en alarm på slutten av den innstilte tiden (f.eks. for pasta).

Tidsbesparing og effektivitet

- PowerBoost-funksjon for alle induksjonssoner
- : kok vann raskere med 50% mer energi enn på høyeste standardnivå.
- QuickStart-funksjon: når du slår på, velger koketoppen automatisk kokesonen med kokekar (plassert i av-modus).
- ReStart-funksjon: i tilfelle utilsiktet utkobling, gjenopprettes alle tidligere innstillinger ved å slå på koketoppen igjen innen 4 sekunder.
- QuickStop: slå av en kokesone raskt med ett lengre trykk.

Design

- Rammeløs

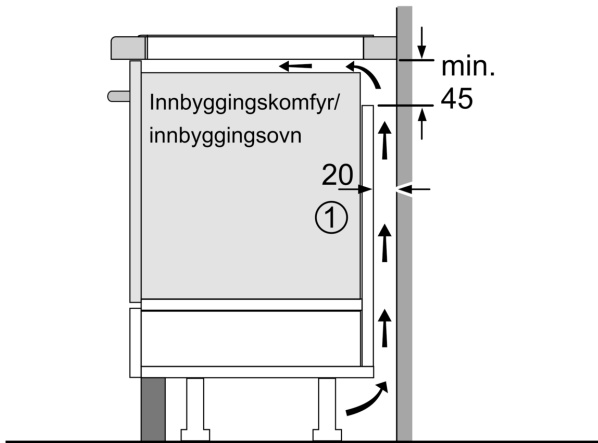
Sikkerhet

- 2-trinns restvarmeindikator for hver sone: indikerer hvilke kokesoner fortsatt er varme.
- Barnesikring hindrer utilsiktet betjening
- Hovedbryter: slå av alle kokesoner ved å trykke på én knapp.
- Sikkerhetsutkobling: av sikkerhetsmessige grunner stopper oppvarmingen etter en forhåndsinnstilt tid uten interaksjon (kan tilpasses).
- PowerManagement funksjon: begrenser maks. effekt om nødvendig (avhenger av sikringsbeskyttelse av elektrisk installasjon).

Installasjon

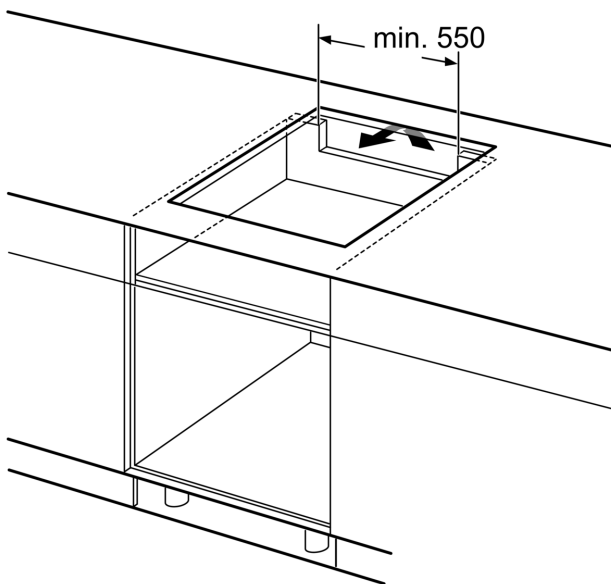
- Dimensjoner (HxBxD mm): 51 x 592 x 522
- Nødvendig størrelse på nisjen til installasjon (HxBxD mm) : 51 x 560 x (490 - 500)
- Min. tykkelse på benkeplaten: 16 mm
- Ledning: 1.1 m, connected directly

**Serie 4, Induksjonstopp, 60 cm, Sort,
Overflatemontering uten ramme
PWP611BB5E**

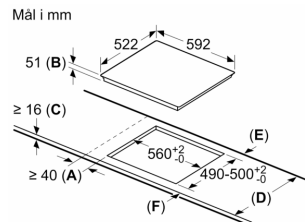


①
Det må være en
luftespalte

Mål i mm



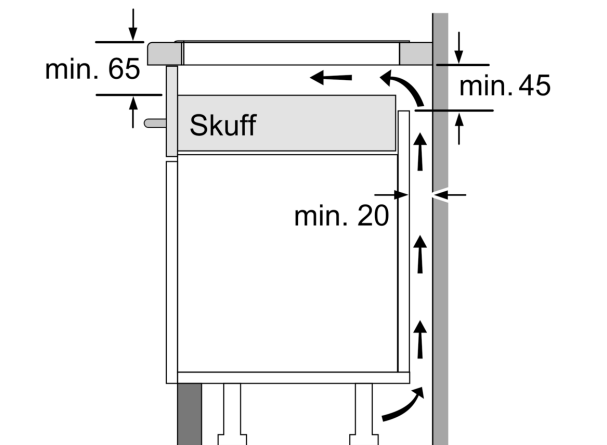
Mål i mm



A: Min. avstand fra utskjæring til vegg.
B: Forsenkingsdybde
C: Avstanden fra benkeplatens overflate til stekeovnens fremre kant må være 30 mm. Se målene som er oppgitt for stekeovnen.

Benkeplaten som koketoppen installeres i, må kunne tåle en belastning på ca. 60 kg. Bruk en egnet underkonstruksjon ved behov.

D	E	F
585-600	50	≥ 35
> 600	≥ 50	≥ 50



Mål i mm