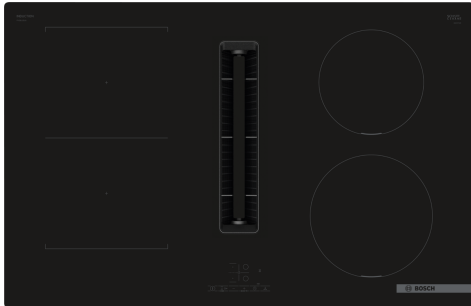


Serie 4, Induksjonstopp med integrert ventilator, 80 cm, Overflatemontering uten ramme PVS811B16E


B


Inkludert tilbehør

1 x Skyvebryter for omluft, 1 x Clean Air Plus filter

Ekstra tilbehør

HEZ32WA00 :, HEZ390090 Wok, rustfri med glasslokk, HEZ9ES100 :, HEZ9FE280 Jern panne Ø 18 / 28 cm, HEZ9SE030 :, HEZ9SE040 4 pieces Set, HEZ9SE060 6 pieces Set, HEZ9VDKE1 Exhaust kit, HEZ9VDKR0 Tilbehør, HEZ9VDKR1 Recirculation kit S and L-bow (60cm), HEZ9VDKR2 :, HEZ9VDSB1 90° Horisontal/ liggende bend - Hann, HEZ9VDSB2 90°Vertikal bend - Min.70cm dybde - Hann, HEZ9VDSB3 90°Vertikal bend - Min.65cm dybde - Hann, HEZ9VDSB4 90°Vertikal bend - Min.60cm dybde - Hann, HEZ9VDSI0 Overgang flat/rund Ø 150mm - Hann, HEZ9VDSI1 Overgang flat/rund via 90° bend - Hann, HEZ9VDSM1 Flatkanal Ø150mm - 50cm - Hann, HEZ9VDSM2 Flatkanal Ø150mm - Hann - 100cm, HEZ9VDSS1 Hunn-skjøtedel mellom Hann-rørelementer, HEZ9VDSS2 Fleksibel kanal - Hunn, HEZ9VEDU0 Acoustics Filter, HEZ9VRCR1 CleanAir Plus filter, HEZ9VRPD0 Basic kit (partly-)ducted recirculation, HEZ9VRPD1 Tilbehør til ventilasjon, sort, HEZ9VRUD0 Starter kit unducted recirculation (Plug)

Platetopp med induksjon og integrert ventilator kombinerer det beste fra to verdener for matlagingsglede uten begrensninger.

- **Integrert ventilasjonsmodul:** trekk stekelukt og damp rett fra kilden.
- **TouchSelect gjør det enkelt å velge kokesone og effekt.**
- **Mer fleksibilitet med CombiZone:** koble to kokesoner sammen til en stor en for store kokkekar og panner.
- **Rammeløs design:** Platetoppen er lett forhøyet, slik at kokeområdet skiller seg fra benkeplaten.
- **PowerBoost: Opptil 50 % mer kraft for raskere oppvarming av induksjonstoppens din.**

Teknisk data

Produktnavn/-familie:Kokesone glasskeramikk
 Konstruksjonstype:Integrert
 Rammeløs design: Elektrisk
 Nisjemål (H x B x D): 223 x 750-750 x 490-490 mm
 Apparatets bredde: 802 mm
 Mål (HxBxD): 223 x 802 x 522 mm
 Emballasjemål (H x B x D): 430 x 940 x 660 mm
 Nettvekt:24.3 kg
 Bruttvekt: 30.7 kg
 Restvarmeindikator: ja
 Plassering av kontrollpanelet: Foran
 Materiale på overflaten: Glasskeramikk
 Farge overflate: Sort
 Lengden på strømledningen: 110.0 cm
 Sealed Burners: Nei
 Power Boost: Alle kokesoner
 2. varmeelement, effekt,W: 3.6 kW
 5. varmeelement, effekt, W: 1.8 kW
 Antall mulige innstillinger av hastighet: ..3-trinns + intensiv innstilling
 Maks. ytelse utluftsdrift: 500 m³/h
 Intensivinnstilling luftgjennomstrømming omluft: 595.0 m³/h
 Maks. kapasitet omluft: 441 m³/h
 Utluftsdrift boost: 622 m³/h
 Lydnivå: 69 dB(A) re 1 pW
 Kullfilter:Nei
 Spenning:220-240/380-415 V
 Frekvens:50-60 Hz
 Medfølgende tilbehør: ... 1 x Skyvebryter for omluft, 1 x Clean Air Plus filter
 Moduser for forsinket avstengning: 30R_12E min



Serie 4, Induksjonstopp med integrert ventilator, 80 cm, Overflatemontering uten ramme PVS811B16E

Platetopp med induksjon og integrert ventilator kombinerer det beste fra to verdener for matlagingsglede uten begrensninger.

Fleksibilitet

- CombiZone: koble sammen to kokesoner til en stor sone
- Kokesone foran venstre: 210 mm, 190 mm, 2.2 kW (maks. effekt 3.7 kW)
- Kokesone venstre bak: 190 mm, 210 mm, 2.2 kW (maks. effekt 3.7 kW)
- Kokesone høyre bak: 180 mm, 1.8 kW (maks. effekt 3.1 kW)
- Kokesone foran høyre: 210 mm, 2.2 kW (maks. effekt 3.7 kW)

Komfort

- TouchControl: kontrollerer effekten med påtrykte +/- berøringsknapper.
- 17 effekttrinn: tilpass varmen nøyaktig med 17 effektnivåer (9 hovednivåer og 8 mellomnivåer).
- Switch-off timer: slår av kokesonen på slutten av den innstilte tiden (f.eks. for kokte egg).
- Countdown timer: det høres en alarm på slutten av den innstilte tiden (f.eks. for pasta).

Tidsbesparing og effektivitet

- PowerBoost-funksjon for alle induksjonssoner
- : kok vann raskere med 50% mer energi enn på høyeste standardnivå.
- QuickStart-funksjon: når du slår på, velger koketoppen automatisk kokesonen med kokekar (plassert i av-modus).
- ReStart-funksjon: i tilfelle utilsiktet utkobling, gjenopprettes alle tidligere innstillinger ved å slå på koketoppen igjen innen 4 sekunder.
- QuickStop: slår av en kokesone raskt med ett lengre trykk.

Design

- Rammeløs

Sikkerhet

- 2-trinns restvarmeindikator for hver sone: indikerer hvilke kokesoner fortsatt er varme.
- Barnesikring hindrer utilsiktet betjening
- Hovedbryter: slår av alle kokesoner ved å trykke på én knapp.
- Sikkerhetsutkobling: av sikkerhetsmessige grunner stopper oppvarmingen etter en forhåndsinnstilt tid uten interaksjon (kan tilpasses).

Installasjon

- Dimensjoner (HxBxD mm): 223 x 802 x 522
- Nødvendig størrelse på nisjen til installasjon (HxBxD mm) : 223 x 750 x (490 - 490)
- Min. tykkelse på benkeplaten: 16 mm
- Connected load: 7400 W
- PowerManagement funksjon: begrenser maks. effekt om nødvendig (avhenger av sikringsbeskyttelse av elektrisk installasjon).

Tilbehør

- Clean Air Plus filter, Skyvebryter for omluft følger med
- Installasjon i 60cm underskap mulig

Integrert ventilasjonssystem

- Induksjonstopp med helt integrert ventilator.
- Egnert for kanalisert- eller resirkulert avtrekkskonfigurasjon (inkl. differensierte programvaremoduser). Installasjonstilbehør for kanalfri omluftdrift, blant annet fire Clean Air Plus-luftfiltre og et teleskopisk skyveelement, er inkludert i platetoppen. Tilbehør for andre installasjonsalternativer er tilgjengelig, se detaljer i planleggingsnotatene.
- Estetisk integrert design med varmebestandig glasskeramikktopp for fri bevegelse og plassering av kokekar.
- Ventilasjonssystem med 3 elektronisk styrt effektnivåer og 1 Boost-/Intensive nivå (med automatisk tilbakestilling) via TouchControl grensesnitt
- Ventilatoren aktiveres automatisk når en kokesone er i bruk.
- Automatisk utsatt avstengning ettermatlaging for å fjerne gjenværende lukt (ekstremt lavt støynivå - 12 min ved utluftdrift, 30 min ved omluftdrift. Kan slås av manuelt).
- Manuell styring mulig via TouchControl.
- Støysvak og energieffektiv høyttelsesmotor med BLDC-teknologi. Svært trykkbestandig selv med lange og mer komplekse kanaler.
- Fettfilter og væskeoppsamlereenhet som er enkle å ta av og rengjøre:
 - Enkel fjerning av enheten med én hånd. - Integrerte, store, høytytende fettfiltre i rustfritt stål med 12 filtreringslag og ett svart topplag for bedre estetisk integrering. Fettfiltreringseffektivitet på 94 %.
 - Alle deler av enheten er enkle å rengjøre, tåler oppvaskmaskin og er varmebestandige. - (Øvre) væskeoppsamlereenhet med 200 ml kapasitet for vanlig utilsiktet søl eller kokekondensat. - Kraftig dreneringssystem for søl som overstiger 200 ml væske. - Væskeoppsamler med en ekstra kapasitet på 700 ml for mer alvorlige uhellssituasjoner. Tåler oppvaskmaskin. Lett tilgjengelig og avtakbar nedenfra. - Samlet oppsamlingskapasitet på 900 ml (200 ml + 700 ml). - Vanntett blåsesystem.
 - Praktisk enhåndsfjerning av enheten via flytende glasskeramikkhåndtak.
 - Store integrerte høyttelses fettfiltre i rustfritt stål med 12 lag og et svart topplag for en estetisk integrering. Fettfiltreringseffektivitet 94 %.
 - Alle deler av enheten er lett å rengjøre, tåler oppvaskmaskin og er varmebestandig.
 - Øvre væskebeholder med 200ml kapasitet for utilsiktet søl eller kondensat fra matlaging.
 - Kraftig dreneringssystem for søl som overstiger 200 ml væske.
 - Ekstra væskebeholder med 700ml kapasitet for situasjoner med mye søl. Tåler oppvaskmaskin. Lett tilgjengelig og avtakbar nedenfra.
 - Væskesamlingskapasitet 900ml (200ml + 700ml).
 - Vanntett viftesystem
 - Ytelse ventilasjon:
 - Ekstraksjonsevne utluft (ihht. EN 61591): min. normal setting 330 m³/h, maks. normal setting 500 m³/h, maks. Boost-/Intensiv setting 622 m³/h.
 - Ekstraksjonsevne omluft (ihht. EN 61591): min. normal setting 252 m³/t, maks. normal setting 441 m³/t, maks. Boost-/Intensiv setting 595 m³/t.
 - Lydnivå utluft (ihht. EN 60704-3): min. normal setting 61 dB re 1 pW, maks. normal setting 69 dB re 1 pW, maks. Boost-/Intensiv setting 74 dB re 1 pW.

- Lydnivå omluft (ihht. EN 60704-3.): min. normal setting 55 dB re 1 pW, maks. normal setting 66 dB re 1 pW, maks. Boost-/Intensiv setting 72 dB re 1 pW.
- Fettfiltereffektivitet (ihht. EN 61591) 94 %.
- All forbruksdata er foreløpig og basert på seneste testresultater med avanserte prototyper og vil bli oppdatert med tester fra sluttprodukter.
- Fettfilter effektivitet (ihht. EN 61591) 94 %.
- Forbruk og energiklasse ihht Regulation (EU) No 65/2014:
 - energiklasse: B (på en skala fra A+++ til D).
 - Fluidodynamisk effektivitet: A.
 - Gjennomsnittlig forbruk: 57.
 - Fettfiltreringsklasse: B.
- Lydnivå (min. normal setting & maks. normal setting: 61 dB & 69 dB .
- Energitilstand: B (på en skala fra A+++ to D).
- Væskedynamisk effektivitet: A .
- Gjennomsnittlig energiforbruk: 57 .
- Fettfiltreringseffektivitetsklasse: B .
- Lyd min. standarddrift og maks. standarddrift: 61 dB & 69 dB .
- Optimalisert luktreduksjon under matlaging med komplekse lukt molekyler (f.eks. fisk).
- Stor overflate på filterene for en høy luktreduksjonskapasitet.
- Anti-pollen-funksjonalitet: Filteret holder tilbake ekstremt mye luftbåren pollen og deaktiverer allergener som holdes tilbake av filteret.
- Levetid på 360 timer (ikke regenerativ).
- Lav-støy filtre med optimalisert akustikk.
- Lett tilgjengelig og enkelt å fjene ovenfra.
- Etterfylling av cleanAir-filtersett HEZ9VRCR1.
- Til utluftsdrift: 2 x 2 sett direkt integrerte høyteylse lav-støy akustikkfiltre for signifikant støyreduksjon og en behageligere lyd.

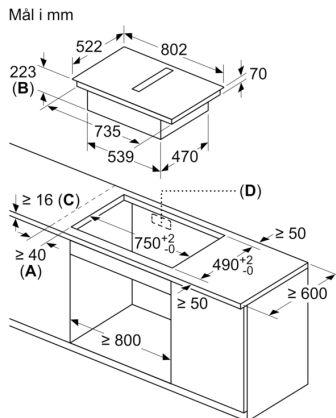
Planlegging & installasjon

- Forskjellige installasjonsalternativer mulig (kanalfri, delvis kanalisert og fullt kanalisert omluftsdrift eller kanalisert utluftsdrift). Installasjonstilbehør for kanalfri omluftsdrift, blant annet fire Clean Air Plus-kullfiltre og et teleskopisk skyveelement, er inkludert i platetoppen. Det medfølgende tilbehøret muliggjør enkel og rask installasjon og kan planlegges i alle benkeplate dybder ≥ 60 cm. For andre typer installasjoner anbefales ett av følgende tilbehørssett:
 - HEZ9VDKR1 for delvis omluftsdrift i benkeplater med ≥ 60 cm dybde og maks. benkeplate høyde på 960 mm. HEZ9VDKR0 for delvis omluftsdrift i benkeplater med ≥ 70 cm dybde og maks. benkeplate høyde på 960 mm.
 - HEZ9VDKE1 som startersett for kanalisert utluftsdrift i benkeplater med ≥ 60 cm dybde.
- For å fullføre et fullstendig kanalisert avtrekk eller for å utføre annen individuell resirkuleringsplanlegging, finnes det forskjellig kanaltilbehør.
- Kan installeres både i kjøkkenøy og i kjøkkenbenken.
- Produktet er i samsvar med "Needle Flame Test" (i henhold til IEC 60695-5-11) og byggematerialeklasse B1 (DIN 4102-1).
- Maks. nedsenkningsdybde er 223 mm under glasset for toppmonterte apparater og 227 mm for innfelte apparater.
- Apparatet må være fullt tilgjengelig nedenfra (f.eks. for å håndtere den nedre væskebeholderen)
- Det er ikke nødvendig med et undergulv under platetoppen. Skuffene og/eller hyllene i underskapet må kunne tas ut. Underskapets bakpanel kan beholdes - det er bare nødvendig med

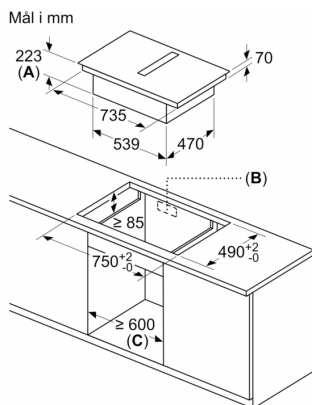
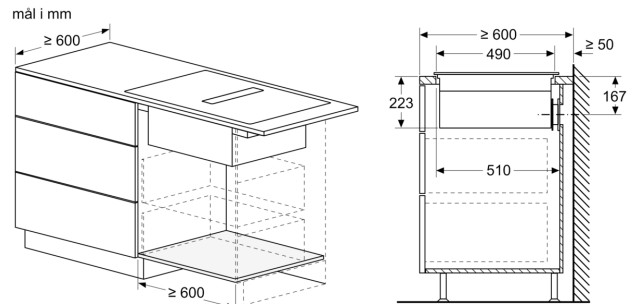
en utskjæring for luftutløpet (plassering og størrelse fremgår av monteringsanvisningen).

- Kanalfri omluftsdrift krever en vertikal åpning på minst 25 mm bak bakpanelet. For optimal ytelse anbefales 50 mm.
- Minste benkeplate tykkelse er 16 mm for toppmonterte og innfelte apparater med standard installasjonssystem. Installasjon i enda tynnere benkeplater er også mulig med reservedel: 626792.
- Apparatets totalvekt er 26 kg - bæreevnen og stabiliteten, spesielt ved svært tynne benkeplater, må støttes med egnede underkonstruksjoner. Det må tas hensyn til apparatets totalvekt og benkeplateprodusentens spesifikasjoner for strukturell integritet.
- Ved omluftsdrift med og uten kanal må det tas hensyn til en tilbakestrømningsåpning på ≥ 400 cm² i sokkelområdet. Åpningen kan realiseres via utløpsrister, lamellrister eller lett avkortede sokler, avhengig av kjøkkenleverandørens sortiment.
- Luftutløpet på baksiden av apparatet er direkte tilgjengelig med et flatt mannlige kanalelement. (DN 150).
- Den trykksikre blåseren gjør det mulig med lengre og mer komplekse kanaler på opptil 8 m med tre 90° buer, samtidig som tyelsen er tilstrekkelig.
- Når du installerer en ventilasjonshette med kanalisert utluftsdrift og en pipeventilert peis, må apparatets strømtilførsel være utstyrt med en egnet sikkerhetsbryter. Dette er ikke nødvendig for konfigurasjoner med omluftsdrift.
- Ved kanalisert utluftsdrift skal det installeres en enveis klaff (eller tilbakeslagningsventil) med et maksimalt åpningstrykk på 65 Pa.

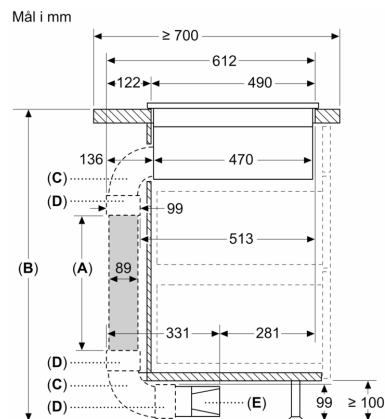
Serie 4, Induksjonstopp med integrert ventilator, 80 cm, Overflatemontering uten ramme PVS811B16E



- A:** Min. avstand fra utskjæring til vegg
B: Forsenkingsdybde
C: Benkeplaten som platetoppen skal bygges inn i, må tåle en belastning på ca. 60 kg, om nødvendig ved hjelp av en egnet underkonstruksjon.
D: Det må lages en utskjæring for ledningene i bakstykke. Nøyaktig størrelse og plassering står i den spesifikke tegningen.



- A:** Forsenkingsdybde
B: Det kreves en utskjæring på baksiden på grunn av rørarbeidene. Nøyaktig størrelse og posisjon står på den aktuelle tegningen.
C: Alle modeller med 80 cm bredde kan installeres i skap med 60 cm bredde ved at sidepanelene tilpasses.



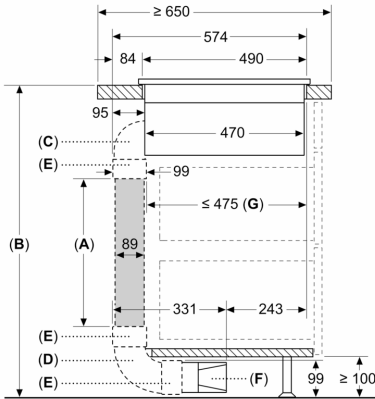
- A:** Rørlengde
B: Kjøkkenhøyde
C: 90° bend i størrelse L
D: Koblingshylser
E: Diffusor

Kanalsett fås til benkeplater med en dybde på ≥ 700 mm og en høyde på opptil 960 mm

Installatøren må velge rørlengde i samsvar med kjøkkenhøyden og ev. skjære til røret ved behov

A	B
500	≤ 960
1000	> 960

Mål i mm

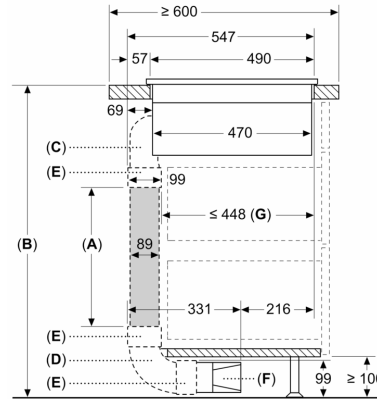


- A: Rørlengde
- B: Kjøkkenhøyde
- C: 90° bend i størrelse M
- D: 90° bend i størrelse L
- E: Koblingshylser
- F: Diffusor
- G: Forkortet skuff

Installatøren må velge rørlengde i samsvar med kjøkkenhøyden og ev. skjære til røret ved behov

A	B
500	≤ 940
1000	> 940

Mål i mm



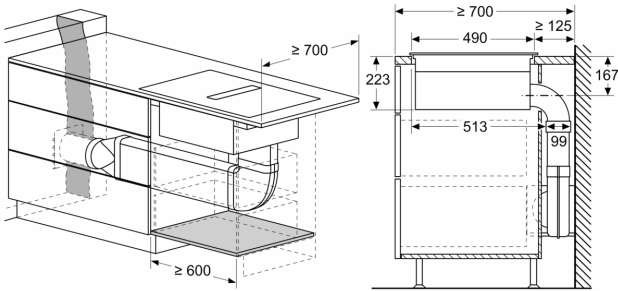
- A: Rørlengde
- B: Kjøkkenhøyde
- C: 90° bend i størrelse S
- D: 90° bend i størrelse L
- E: Koblingshylser
- F: Diffusor
- G: Forkortet skuff

Kanalsett fås til benkeplater med en dybde på ≥ 600 mm og en høyde på opptil 960 mm

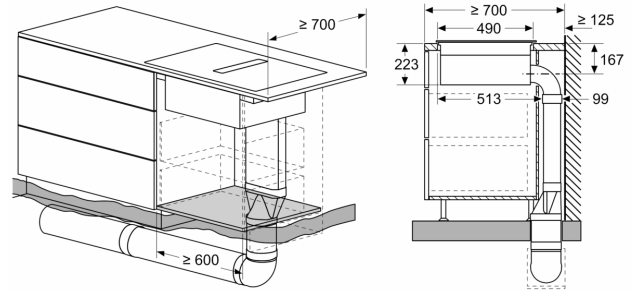
Installatøren må velge rørlengde i samsvar med kjøkkenhøyden og ev. skjære til røret ved behov

A	B
500	≤ 990
1000	> 990

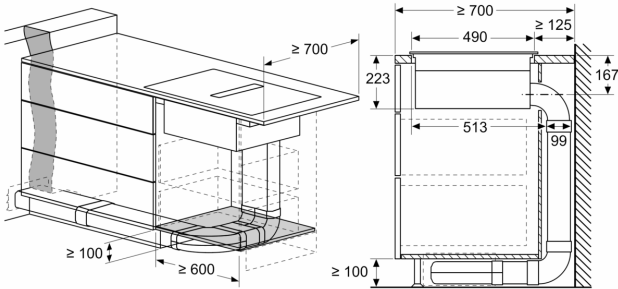
mål i mm



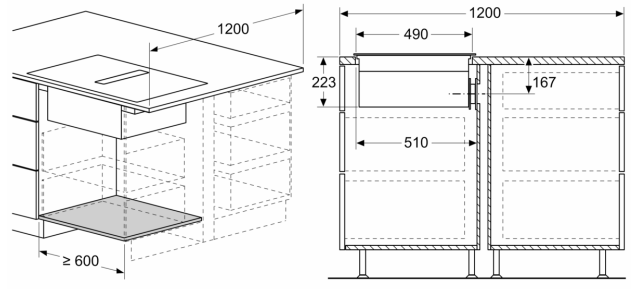
mål i mm

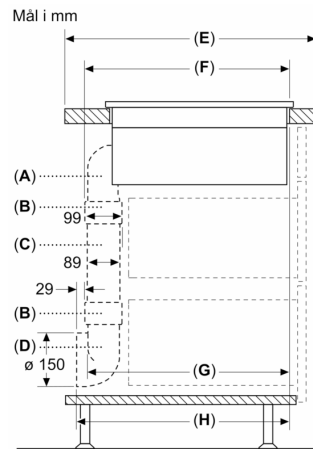
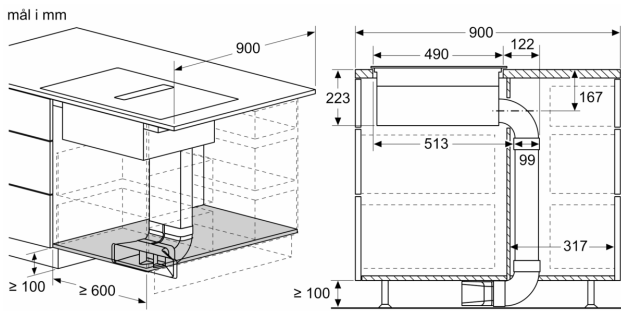


mål i mm



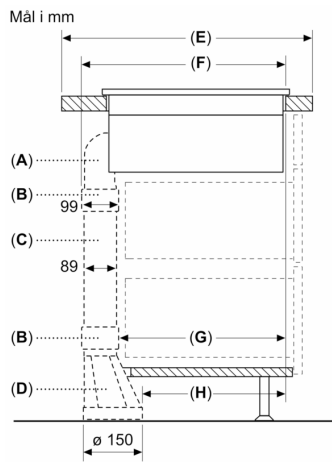
mål i mm





A	E	F	G	H
Størrelse S	≥ 600	547	545	579
Størrelse M	≥ 650	574	569	603
Størrelse L	≥ 700	612	609	643

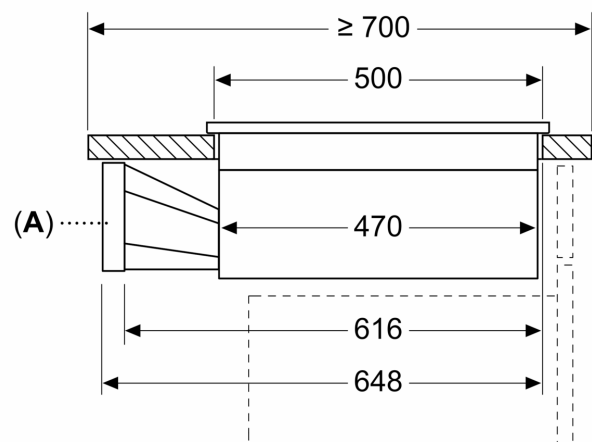
A: 90° bend
B: Koblingshylser
C: Rett rør
D: 90° adapter rund-flat



A	E	F	G	H
Størrelse S	≥ 600	547	451	389
Størrelse M	≥ 650	574	475	413
Størrelse L	≥ 700	612	515	453

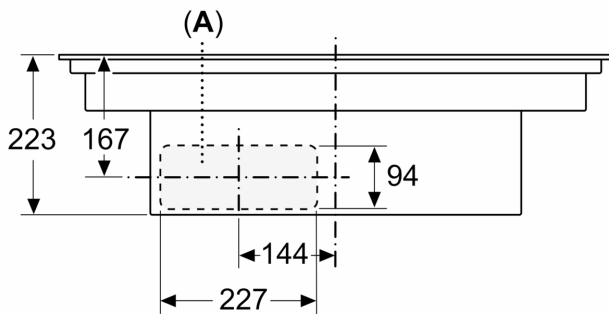
A: 90° bend
B: Koblingshylser
C: Rett rør
D: Rett adapter rund-flat

Mål i mm

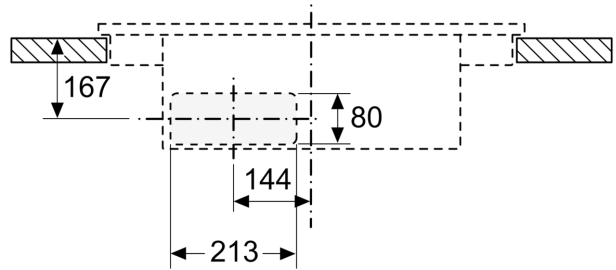


A: Adapter rund-flat

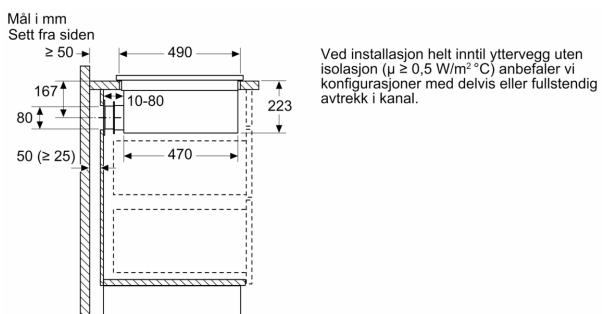
Mål i mm
Sett forfra



Mål i mm
Sett fra forfra - møbelutskjæring
for omluft uten kanal



A: Tilkoblet direkte på baksiden



Mål i mm
Sett forfra

