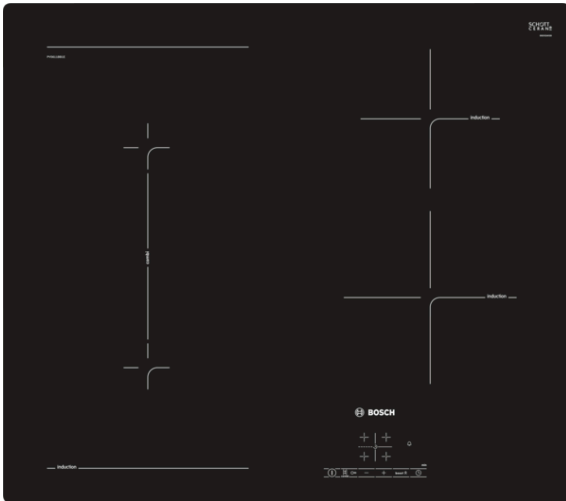


**Serie | 4, Induksjonstopp, 60 cm,
Autark betjening
PVS611BB1E**



Induksjon-platetopp: enkel, sikker og ren matlaging med lavt energiforbruk, og full kokeglede.

- TouchSelect gjør det enkelt å velge kokesone og effekt.
- **Mer fleksibilitet med CombiZone:** koble to kokesoner sammen til en stor en for store kokkekar og panner.
- Varselur med utkoblingsfunksjon slår av den valgte kokesonen når den innstilte tiden har gått ut.
- **Induksjon:** rask og presis matlaging, enkel rengjøring og lavt energiforbruk.
- Opp til 50% raskere oppvarming med PowerBoost.

Teknisk data

Produktnavn/-familie :	Kokesone glasskeramikk
Konstruksjonstype :	Bygg-inn
Energiforbruk :	Elektrisk
Antall soner/plater som kan brukes samtidig :	4
Nisjemål i mm (H x B x D) :	51 x 560-560 x 490-500
Produktbredde (mm) :	592
Mål i mm (HxBxD) :	51 x 592 x 522
Emballasjemål (H x B x D) (mm) :	126 x 753 x 603
Nettvekt (kg) :	12,291
Bruttovekt (kg) :	13,5
Restvarmeindikator :	Separat
Plassering av kontrollpanelet :	Høyre
Materiale på overflaten :	Glasskeramikk
Farge overflate :	sort
Godkjennelse :	AENOR, CE
Lengden på strømledningen (cm) :	110
EAN-kode :	4242002848655
Tilkoblingseffekt (W) :	6900
Spenning (V) :	220-240
Frekvens (Hz) :	50; 60

Ekstra tilbehør

HEZ390090 : Wok, rustfri med glasslokk



Serie | 4, Induksjonstopp, 60 cm, Autark betjening PVS611BB1E

**Induksjon-platetopp: enkel, sikker og ren
matlaging med lavt energiforbruk, og full
kokeglede.**

Komfort

- 4 induksjonssoner med kokekarsensorer - starter først når det står en kasserolle på sonen
- 17 effekttrinn

Profesjonell utrustning

- TouchControl
- CombiInduction: en smart brofunksjon som kan koble sammen to soner til en stor sone
- PowerBoost-funksjon for alle induksjonssoner
- Tidsur med utkoblingsfunksjon for alle soner
Varselur
- TopControl-display

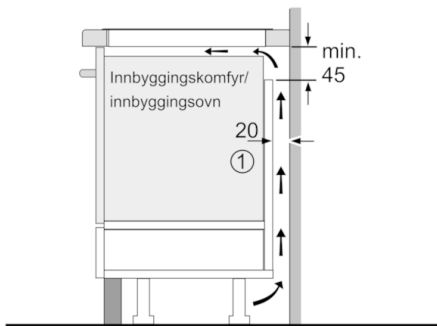
Spesifikasjoner

- Kasserollesensor
- ReStart-funksjon
- QuickStart-funksjon

Miljø og sikkerhet

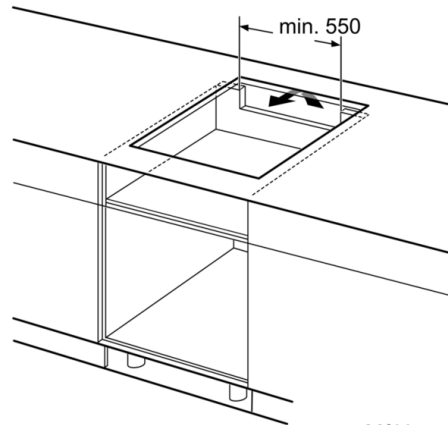
- 2-trinns restvarmeindikator for hver sone

**Serie | 4, Induksjonstopp, 60 cm, Autark betjening
PVS611BB1E**

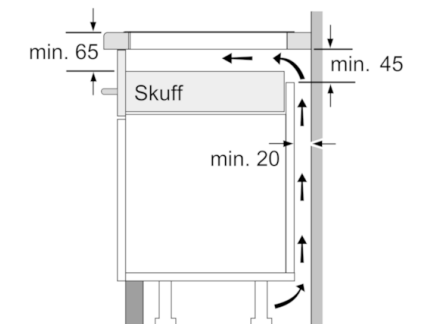


①
Det må være en
luftespalte

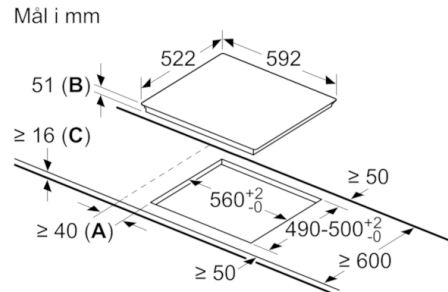
Mål i mm



Mål i mm



Mål i mm



A: Min. avstand fra utskjæring til vegg
B: Forsenkingsdybde
C: Min. 30 hvis det er installert en stekeovn under; se plassbehov for stekeovnen