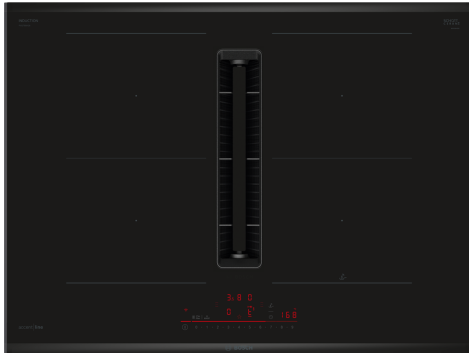


Serie 6, Induksjonstopp med integrert ventilator, 70 cm, Overflatemontering med ramme PVQ795H26E


B


Inkludert tilbehør

1 x Skyvebryter for omluft, 1 x Clean Air Plus filter

Ekstra tilbehør

HEZ9VDSM2 Flatkanal Ø150mm - Hann - 100cm, HEZ9VDSS1 Hunn-skjøtedel mellom Hann-rørelementer, HEZ9VDSS2 Fleksibel kanal - Hunn, HEZ9VEDU0 Acoustics Filter, HEZ9VRCR1 CleanAir Plus filter, HEZ9VRPD0 Basic kit (partly-)ducted recirculation, HEZ9VRPD1 Tilbehør til ventilasjon, sort, HEZ9VRUD0 Starter kit unducted recirculation (Plug, HEZ32WA00 :, HEZ390090 Wok, rustfri med glasslokk, HEZ9ES100 :, HEZ9FE280 Jern panne Ø 18 / 28 cm, HEZ9SE030 :, HEZ9VDSB1 90° Horizontal/ liggende bend - Hann, HEZ9VDSB2 90°Vertikal bend - Min.70cm dybde - Hann, HEZ9VDSB3 90°Vertikal bend - Min.65cm dybde - Hann, HEZ9VDSB4 90°Vertikal bend - Min.60cm dybde - Hann, HEZ9VDSI0 Overgang flat/rund Ø 150mm - Hann, HEZ9VDSI1 Overgang flat/rund via 90° bend - Hann, HEZ9VDSM1 Flatkanal Ø150mm - 50cm - Hann, HEZ9VDKR0 Tilbehør, HEZ9VDKR1 Recirculation kit S and L-bow (60cm), HEZ9VDKR2 :, HEZ9SE040 4 pieces Set, HEZ9SE060 6 pieces Set, HEZ9VDKE1 Exhaust kit

Platetopp med induksjon og integrert ventilator kombinerer det beste fra to verdener for matlagingsglede uten begrensninger.

- **Integrert ventilasjonsmodul:** trekk stekelukt og damp rett fra kilden.
- **DirectSelect:** Direkte, enkelt valg av kokesone, kraft og ekstrafunksjoner.
- **CombiZone:** Kombiner to varmesoner for varming av større kokekar.
- **AutoOn-funksjon:** Suger automatisk bort damp når platetoppen varmes opp.
- **PerfectFry Plus:** Brent mat er historie.

Teknisk data

Produktnavn/-familie:Kokesone glasskeramikk
 Konstruksjonstype:Integrert
 Rammeløs design:Elektrisk
 Nisjemål (H x B x D):223 x 560-560 x 490-490 mm
 Apparatets bredde:710 mm
 Mål (HxBxD):223 x 710 x 527 mm
 Emballasjemål (H x B x D):431 x 950 x 672 mm
 Nettvekt:25.0 kg
 Bruttovekt:31.4 kg
 Restvarmeindikator:ja
 Plassering av kontrollpanelet:Foran
 Materiale på overflaten:Glasskeramikk
 Farge overflate:Sort
 Lengden på strømledningen:110.0 cm
 Sealed Burners:Nei
 Power Boost:Alle kokesoner
 2. varmeelement, effekt,W:3.6 kW
 Antall mulige innstillinger av hastighet:9-trinns + 2 intensiv
 Maks. ytelse utluftsdrift:500 m³/h
 Intensivinnstilling luftgjennomstrømming omluft:595.0 m³/h
 Maks. kapasitet omluft:487 m³/h
 Utluftsdrift boost:622 m³/h
 Lydnivå:69 dB(A) re 1 pW
 Kullfilter:Nei
 Spenning:220-240/380-415 V
 Frekvens:50-60 Hz
 Medfølgende tilbehør: ... 1 x Skyvebryter for omluft, 1 x Clean Air Plus filter
 Moduser for forsinket avstengning:30R_12E min



Serie 6, Induksjonstopp med integrert ventilator, 70 cm, Overflatemontering med ramme PVQ795H26E

Platetopp med induksjon og integrert ventilator kombinerer det beste fra to verdener for matlagingsglede uten begrensninger.

Fleksibilitet

- 2 combiZone kokesoner som fungerer enten som to vanlige soner, eller som kan kombineres til en stor sone.
- Kokesone foran venstre: 190 mm, 210 mm, 2,5 kW (maks. effekt 3.7 kW)
- Kokesone venstre bak: 190 mm, 210 mm, 2,5 kW (maks. effekt 3.7 kW)
- Kokesone høyre bak: 190 mm, 210 mm, 2,5 kW (maks. effekt 3.7 kW)
- Kokesone foran høyre: 190 mm, 210 mm, 2,5 kW (maks. effekt 3.7 kW)

Komfort

- Multitouch+: velg effektnivået direkte på den påtrykte berøringsstripe.
- Favourite button: direkte tilgang til favorittfunksjonene med en konfigurert knapp.
- 17 effekttrinn: tilpass varmen nøyaktig med 17 effektnivåer (9 hovednivåer og 8 mellomnivåer).
- Hold varm. Kan velges via Favorittknapp/Home Connect-appen (forventet tilgjengelig i Q4/2024 via programvareoppdatering for apparater som er koblet til Home Connect): holder servise eller maten varm på et forhåndsinnstilt lavt effektnivå.
- Switch-off timer: slår av kokesonen på slutten av den innstilte tiden (f.eks. for kokte egg).
- Nedtellingsur (kan velges istedenfor utkoblingsur): det høres en alarm på slutten av den innstilte tiden (f.eks. for pasta).
- Lydvolumet kan tilpasses personlige preferanser og behov.

Tidsbesparing og effektivitet

- PowerBoost-funksjon for alle induksjonssoner
- : kok vann raskere med 50% mer energi enn på høyeste standardnivå.
- PanBoost (justerbar via favorittknapp/Home Connect-appen): varm opp panner raskere enn på høyeste standardnivå mens du beskytter pannebelegget.
- QuickStart-funksjon: når du slår på, velger koketoppen automatisk kokesonen med kokekar (plassert i av-modus).
- ReStart-funksjon: i tilfelle utilsiktet utkobling, gjenopprettes alle tidligere innstillinger ved å slå på koketoppen igjen innen 4 sekunder.

Cooking assistance

- 11 frying levels: den integrerte sensoren forhindrer overkokning og brenning med automatisk temperaturregulering .
- Dish assistant: finn riktig temperaturinnstilling for en bestemt matrett enkelt i home connect-appen.

Connectivity

- trådløs betjening og kontroll via mobil eller nettbrett. Sjekk om platetoppen er slått av når du har gått ut av huset, eller bruk Home

Connect appen til å finne inspirerende retter og nyttige funksjoner.

- via MyButton: åpne smart-universet fra platetoppen din (krever partner-tjeneste).
- Oppdaterbar apparat (tilgjengelig med tilkoblet Home Connect-konto): Hold apparat alltid oppdatert med siste programvarestatus.

Design

- AccentLine design, Carbon Black
- Bosch AccentLine eksklusivt soneprint: minimalistisk design med mørk farge på soneprinten.

Sikkerhet

- 2-trinns restvarmeindikator for hver sone: indikerer hvilke kokesoner fortsatt er varme.
- Barnesikring hindrer utilsiktet betjening
- PowerManagement funksjon, Kasserollesensor, Barnesikring hindrer utilsiktet betjening, Sikkerhetsutkobling: tørk bort væske fra overkokning uten å utilsiktet endre innstillingene (blokkerer alle berøringsknapper i 30 sekunder).
- Hovedbryter: slå av alle kokesoner ved å trykke på én knapp.
- Sikkerhetsutkobling: av sikkerhetsmessige grunner stopper oppvarmingen etter en forhåndsinnstilt tid uten interaksjon (kan tilpasses).

Installasjon

- Dimensjoner (HxBxD mm): 223 x 710 x 527
- Nødvendig størrelse på nisjen til installasjon (HxBxD mm) : 223 x 560 x (490 - 490)
- Min. tykkelse på benkeplaten: 16 mm
- Connected load: 7400 W
- PowerManagement funksjon: begrenser maks. effekt om nødvendig (avhenger av sikringsbeskyttelse av elektrisk installasjon).
- Ledning: 1.1 m, Kabel medfølger

Tilbehør

- Clean Air Plus filter, Skyvebryter for omluft følger med
- Installasjon i 60cm underskap mulig

Integrert ventilasjonssystem

- Induksjonstopp med helt integrert ventilator.
- Egnert for kanalisert- eller resirkulert avtrekkskonfigurasjon (inkl. differensierte programvaremoduser). Installasjonstilbehør for kanalfri omluftdrift, blant annet fire Clean Air Plus-luftfiltre og et teleskopisk skyveelement, er inkludert i platetoppen. Tilbehør for andre installasjonsalternativer er tilgjengelig, se detaljer i planleggingsnotatene.
- Estetisk integrert design med varmebestandig glasskeramikktopp for fri bevegelse og plassering av kokekar.
- Ventilatoren aktiveres automatisk når en kokesone er i bruk.
- Automatisk utsatt avstengning ettermatlagning for å fjerne gjenværende lukt (ekstremt lavt støynivå - 12 min ved utluftdrift, 30 min ved omluftdrift. Kan slås av manuelt).
- Støysvak og energieffektiv høyttelsesmotor med BLDC-teknologi. Svært trykkbestandig selv med lange og mer komplekse kanaler.
- Fettfilter og væskeoppsamlere som er enkle å ta av og rengjøre:
- Enkel fjerning av enheten med én hånd. - Integrerte, store, høytytende fettfiltre i rustfritt stål med 12 filtreringslag og ett svart toplag for bedre estetisk integrering. Fettfiltreringseffektivitet på 94 %.
- Alle deler av enheten er enkle å rengjøre, tåler oppvaskmaskin og er varmebestandige. - (Øvre) væskeoppsamlere med 200 ml kapasitet for vanlig utilsiktet søl eller kokekondensat. - Kraftig

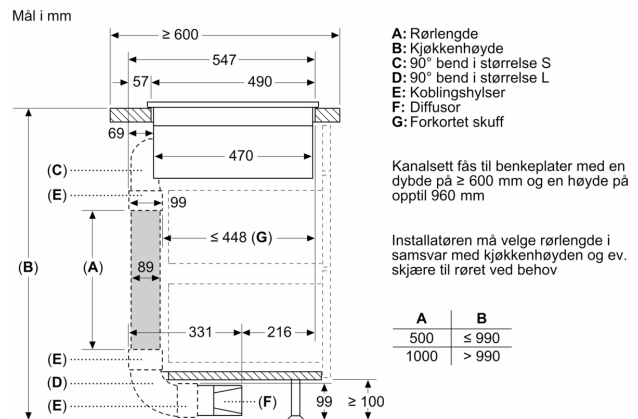
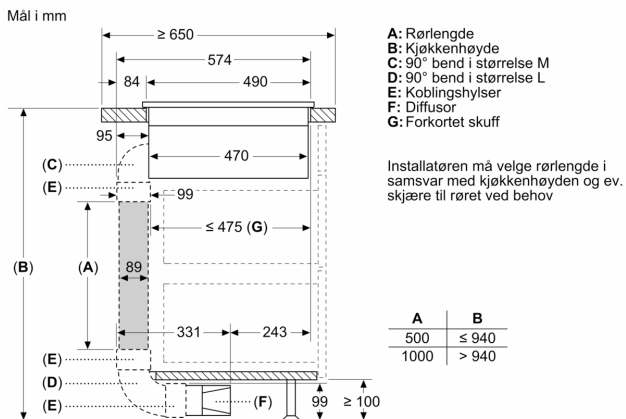
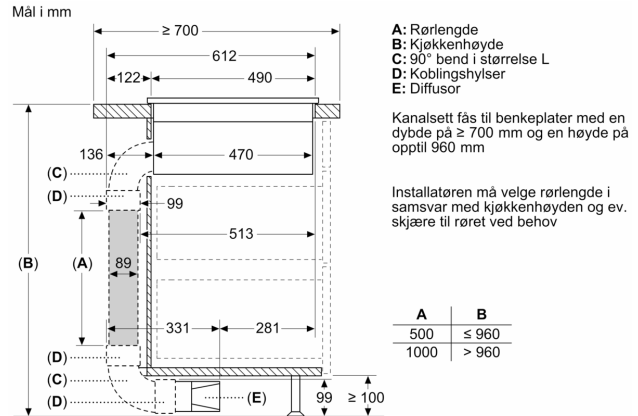
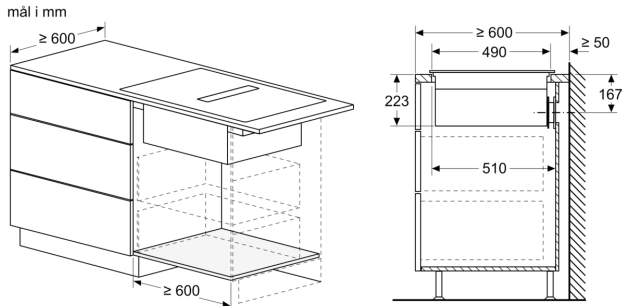
- dreneringssystem for søl som overstiger 200 ml væske. - Væskeoppsamler med en ekstra kapasitet på 700 ml for mer alvorlige uhellssituasjoner. Tåler oppvaskmaskin. Lett tilgjengelig og avtakbar nedenfra. - Samlet oppsamlingskapasitet på 900 ml (200 ml + 700 ml). - Vanntett blåsesystem.
- Praktisk enhåndsfjerning av enheten via flytende glasskeramikkhåndtak.
- Store integrerte høyttelses fettfiltre i rustfritt stål med 12 lag og et svart topplag for en estetisk integrering. Fettfiltreringseffektivitet 94 %.
- Alle deler av enheten er lett å rengjøre, tåler oppvaskmaskin og er varmebestandig.
- Øvre væskebeholder med 200ml kapasitet for utilsiktet søl eller kondensat fra matlaging.
- Kraftig dreneringssystem for søl som overstiger 200 ml væske.
- Ekstra væskebeholder med 700ml kapasitet for situasjoner med mye søl. Tåler oppvaskmaskin. Lett tilgjengelig og avtakbar nedenfra.
- Væskesamlingskapasitet 900ml (200ml + 700ml).
- Vanntett viftesystem
- Ytelse ventilasjon:
 - Ekstraksjonsevne utluft (ihht. EN 61591): min. normal setting 154 m³/h , maks. normal setting 500 m³/h, maks. Boost-/Intensiv setting 622 m³/h.
 - Ekstraksjonsevne omluft (ihht. EN 61591): min. normal setting 117 m³/t , maks. normal setting 487 m³/t , maks. Boost-/Intensiv setting 595 m³/t.
 - Lydnivå utluft (ihht. EN 60704-3): min. normal setting 42 dB re 1 pW, maks. normal setting 69 dB re 1 pW, maks. Boost-/Intensiv setting 74 dB re 1 pW.
 - Lydnivå omluft (ihht. EN 60704-3.): min. normal setting 41 dB re 1 pW, maks. normal setting 68 dB re 1 pW, maks. Boost-/Intensiv setting 72 dB re 1 pW.
- Fettfiltereffektivitet (ihht. EN 61591) 94 %.
- All forbruksdata er foreløpig og basert på seneste testresultater med avanserte prototyper og vil bli oppdatert med tester fra sluttprodukter.
- Fettfilter effektivitet (ihht. EN 61591) 94 %.
- Forbruk og energiklasse ihht Regulation (EU) No 65/2014:
 - energiklasse: B (på en skala fra A+++ til D).
 - Fluidodynamisk effektivitet: A.
 - Gjennomsnittlig forbruk: 57.
 - Fettfiltreringsklasse: B.
 - Lydnivå (min. normal setting & maks. normal setting): 42 dB & 69 dB .
 - Energitilførsel: B (på en skala fra A+++ to D).
 - Væskedynamisk effektivitet: A .
 - Fettfiltreringseffektivitetsklasse: B .
- Lyd min. standarddrift og maks. standarddrift: 42 dB & 69 dB .
- Optimalisert luktreduksjon under matlaging med komplekse luktmolekuler (f.eks. fisk).
- Stor overflate på filterene for en høy luktreduksjonskapasitet.
- Anti-pollen-funksjonalitet: Filteret holder tilbake ekstremt mye luftbåren pollen og deaktiverer allergener som holdes tilbake av filteret.
- Levetid på 360 timer (ikke regenerativ).
- Lav-støy filtre med optimalisert akustikk.
- Lett tilgjengelig og enkelt å fjerne ovenfra.
- Etterfylling av cleanAir-filtersett HEZ9VRCR1.
- Til utluftsdrift: 2 x 2 sett direkt integrerte høyttelse lav-støy

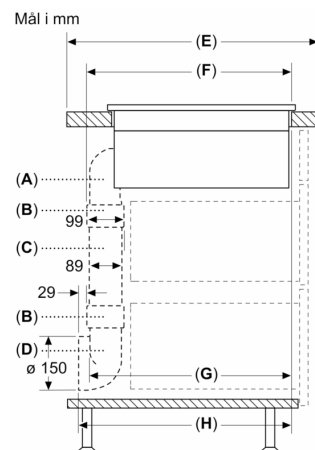
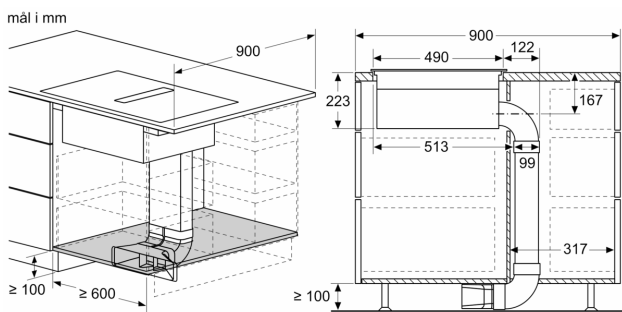
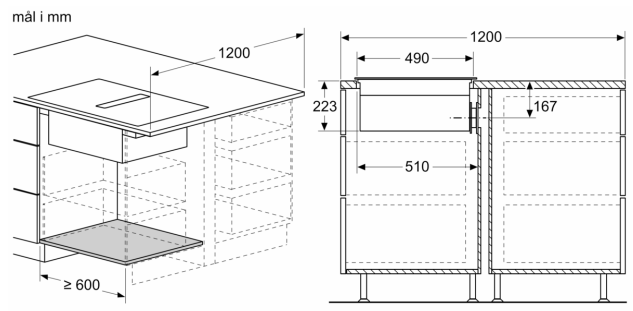
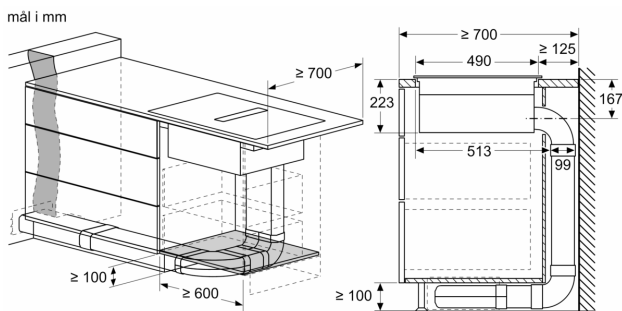
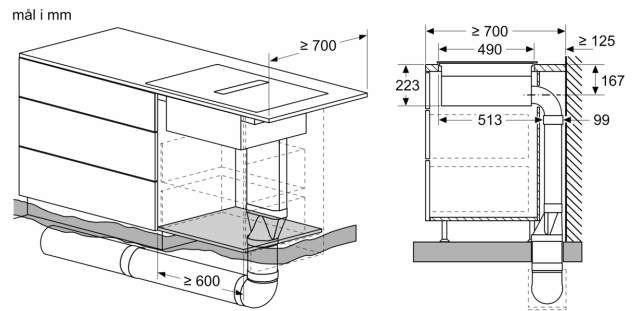
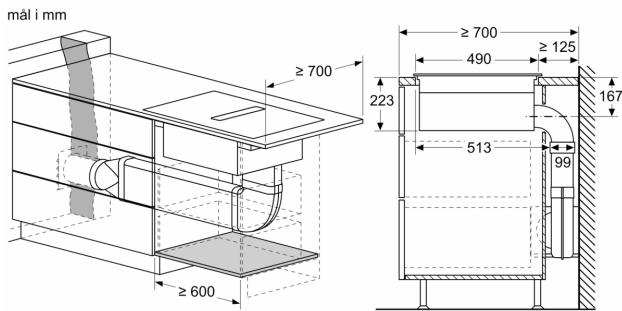
akustikkfiltre for signifikant støyreduksjon og en behageligere lyd.

Planlegging & installasjon

- Forskjellige installasjonsalternativer mulig (kanalfri, delvis kanalisert og fullt kanalisert omluftsdrift eller kanalisert utluftsdrift). Installasjonstilbehør for kanalfri omluftsdrift, blant annet fire Clean Air Plus-kullfiltre og et teleskopisk skyveelement, er inkludert i platetoppen. Det medfølgende tilbehøret muliggjør enkel og rask installasjon og kan planlegges i alle benkeplatedybder ≥ 60 cm. For andre typer installasjoner anbefales ett av følgende tilbehørssett:
 - HEZ9VDKR1 for delvis omluftsdrift i benkeplater med ≥ 60 cm dybde og maks. benkeplatehøyde på 960 mm. HEZ9VDKR0 for delvis omluftsdrift i benkeplater med ≥ 70 cm dybde og maks. benkeplatehøyde på 960 mm.
 - HEZ9VDKE1 som startersett for kanalisert utluftsdrift i benkeplater med ≥ 60 cm dybde.
- For å fullføre et fullstendig kanalisert avtrekk eller for å utføre annen individuell resirkuleringsplanlegging, finnes det forskjellige kanaltilbehør.
- Kan installeres både i kjøkkenøy og i kjøkkenbenken.
- Produktet er i samsvar med "Needle Flame Test" (i henhold til IEC 60695-5-11) og byggematerialeklasse B1 (DIN 4102-1).
- Maks. nedsenkningsdybde er 223 mm under glasset for toppmonterte apparater og 227 mm for innfelte apparater.
- Apparatet må være fullt tilgjengelig nedenfra (f.eks. for å håndtere den nedre væskebeholderen)
- Det er ikke nødvendig med et undergulv under platetoppen. Skuffene og/eller hyllene i underskapet må kunne tas ut. Underskapets bakpanel kan beholdes - det er bare nødvendig med en utskjæring for luftutløpet (plassering og størrelse fremgår av monteringsanvisningen).
- Kanalfri omluftsdrift krever en vertikal åpning på minst 25 mm bak bakpanelet. For optimal ytelse anbefales 50 mm.
- Minste benkeplatetykkelse er 16 mm for toppmonterte og innfelte apparater med standard installasjonssystem. Installasjon i enda tynnere benkeplater er også mulig med reservedel: 626792.
- Apparatets totalvekt er 26 kg - bæreevnen og stabiliteten, spesielt ved svært tynne benkeplater, må støttes med egnede underkonstruksjoner. Det må tas hensyn til apparatets totalvekt og benkeplateprodusentens spesifikasjoner for strukturell integritet.
- Ved omluftsdrift med og uten kanal må det tas hensyn til en tilbakestrømningsåpning på ≥ 400 cm² i sokkelområdet. Åpningen kan realiseres via utløpsrister, lamellrister eller lett avkortede sokler, avhengig av kjøkkenleverandørens sortiment.
- Luftutløpet på baksiden av apparatet er direkte tilgjengelig med et flatt mannlige kanalelement. (DN 150).
- Den trykksikre blåseren gjør det mulig med lengre og mer komplekse kanaler på opptil 8 m med tre 90° buer, samtidig som ytelsen er tilstrekkelig.
- Når du installerer en ventilasjonshette med kanalisert utluftsdrift og en pipeventilert peis, må apparatets strømtilførsel være utstyrt med en egnet sikkerhetsbryter. Dette er ikke nødvendig for konfigurasjoner med omluftsdrift.
- Ved kanalisert utluftsdrift skal det installeres en enveis klaff (eller tilbakeslagsventil) med et maksimalt åpningstrykk på 65 Pa.

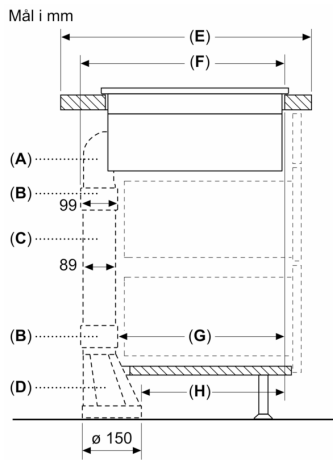
Serie 6, Induksjonstopp med integrert ventilator, 70 cm, Overflatemontering med ramme PVQ795H26E





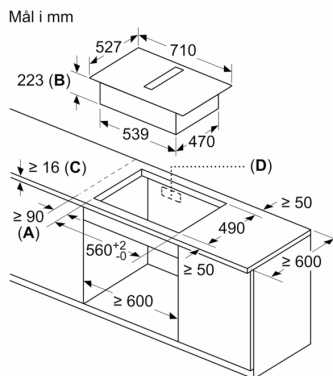
	E	F	G	H
Størrelse S	≥ 600	547	545	579
Størrelse M	≥ 650	574	569	603
Størrelse L	≥ 700	612	609	643

A: 90° bend
 B: Koblingshylser
 C: Rett rør
 D: 90° adapter rund-flat



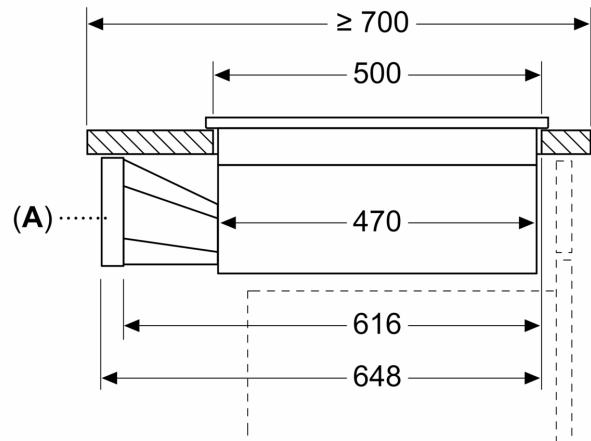
A	E	F	G	H
Størrelse S	≥ 600	547	451	389
Størrelse M	≥ 650	574	475	413
Størrelse L	≥ 700	612	515	453

A: 90° bend
 B: Koblingshylser
 C: Rett rør
 D: Rett adapter rund-flat



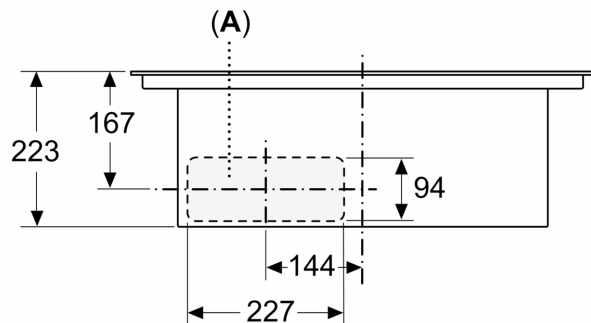
A: Min. avstand fra utskjæring til vegg
 B: Forsenkingsdybde
 C: Benkeplaten som platetoppen skal bygges inn i, må tåle en belastning på ca. 60 kg, om nødvendig ved hjelp av en egnet underkonstruksjon.
 D: Det må lages en utskjæring for ledningene i bakstykke. Nøyaktig størrelse og plassering står i den spesifikke tegningen.

Mål i mm



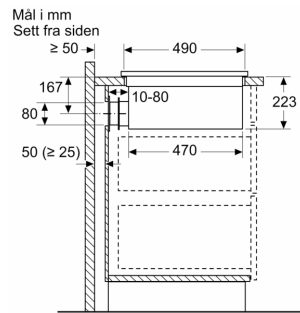
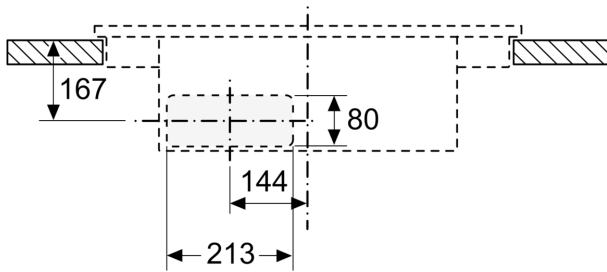
A: Adapter rund-flat

Mål i mm
 Sett forfra



A: Tilkoblet direkte på baksiden

Mål i mm
 Sett fra forfra - møbelutskjæring
 for omluft uten kanal



Ved installasjon helt inntil yttervegg uten isolasjon ($\mu \geq 0,5 \text{ W/m}^2\text{°C}$) anbefaler vi konfigurasjoner med delvis eller fullstendig avtrekk i kanal.

Mål i mm
 Sett forfra

