

Serie 6, Induksjonstopp med integrert ventilator, 70 cm, Overflatemontering med ramme PVQ795F25E


B


Inkludert tilbehør

1 x Skyvebryter for omluft, 1 x Clean Air Plus filter

Ekstra tilbehør

HEZ32WA00 :, HEZ9ES100 :, HEZ9FE280 Jern panne Ø 18 / 28 cm, HEZ9SE030 :, HEZ9SE040 4 pieces Set, HEZ9SE060 6 pieces Set, HEZ9VDKE1 Exhaust kit, HEZ9VDKR0 Tilbehør, HEZ9VDKR1 Recirculation kit S and L-bow (60cm), HEZ9VDKR2 :, HEZ9VDSB1 90° Horizontal/ liggende bend - Hann, HEZ9VDSB2 90°Vertikal bend - Min.70cm dybde - Hann, HEZ9VDSB3 90°Vertikal bend - Min.65cm dybde - Hann, HEZ9VDSB4 90°Vertikal bend - Min.60cm dybde - Hann, HEZ9VDSIO Overgang flat/rund Ø 150mm - Hann, HEZ9VDSI1 Overgang flat/rund via 90° bend - Hann, HEZ9VDSM1 Flatkanal Ø150mm - 50cm - Hann, HEZ9VDSM2 Flatkanal Ø150mm - Hann - 100cm, HEZ9VDSS1 Hunn-skjøtedel mellom Hann-rørelementer, HEZ9VDSS2 Fleksibel kanal - Hunn, HEZ9VEDU0 Acoustics Filter, HEZ9VRRCR0 cleanAir recirculation replenishment fil, HEZ9VRRCR1 CleanAir Plus filter, HEZ9VRPD1 Tilbehør til ventilasjon, sort

Platetopp med induksjon og integrert ventilator kombinerer det beste fra to verdener for matlagingsglede uten begrensninger.

- **AutoOn-funksjon:** Suger automatisk bort damp når platetoppen varmes opp.
- **DirectSelect-betjening** direkt og enkelt valg av ønsket kokesone, effekt og andre funksjoner.
- **CombiZone:** Kombiner to varmesoner for varming av større kokekar.
- **PerfectFry:** Svidd mat er en saga blott.
- **Comfort Design:** elegant og attraktivt design med fasettslipt i forkant og metallister på sidene.

Teknisk data

Produktnavn/-familie:Kokesone glasskeramikk
 Konstruksjonstype:Integrert
 Rammeløs design:Elektrisk
 Nisjemål (H x B x D): 223 x 560-560 x 490-490 mm
 Apparatets bredde: 710 mm
 Mål (HxBxD): 223 x 710 x 527 mm
 Emballasjemål (H x B x D): 431 x 956 x 666 mm
 Nettvekt:23.7 kg
 Bruttvekt: 30.1 kg
 Restvarmeindikator: ja
 Plassering av kontrollpanelet: Foran
 Materiale på overflaten: Glasskeramikk
 Farge overflate: Sort
 Lengden på strømledningen: 110.0 cm
 Sealed Burners: Nei
 Power Boost: Alle kokesoner
 2. varmeelement, effekt,W: 3.6 kW
 Antall mulige innstillinger av hastighet: 9-trinns + 2 intensiv
 Maks. ytelse utluftsdrift: 500 m³/h
 Intensivinnstilling luftgjennomstrømming omluft: 595.0 m³/h
 Maks. kapasitet omluft: 487 m³/h
 Utluftsdrift boost: 622 m³/h
 Lydnivå: 69 dB(A) re 1 pW
 Kullfilter: Nei
 Driftsmodus: Utluft/resirkulering (tilbehør tilgjengelig separat)
 Spenning: 220-240/380-415 V
 Frekvens:50-60 Hz
 Medfølgende tilbehør: ... 1 x Skyvebryter for omluft, 1 x Clean Air Plus filter
 Moduser for forsinket avstengning: 30R_12E min



Serie 6, Induksjonstopp med integrert ventilator, 70 cm, Overflatemontering med ramme PVQ795F25E

Platetopp med induksjon og integrert ventilator kombinerer det beste fra to verdener for matlagingsglede uten begrensninger.

- 70 cm: plass til 4 panner eller kjeler.

Fleksibilitet

- 2 combiZone kokesoner som fungerer enten som to vanlige soner, eller som kan kombineres til en stor sone.
- Kokesone foran venstre: 190 mm, 210 mm, 2.2 kW (maks. effekt 3.7 kW)
- Kokesone venstre bak: 190 mm, 210 mm, 2.2 kW (maks. effekt 3.7 kW)
- Kokesone høyre bak: 190 mm, 210 mm, 2.2 kW (maks. effekt 3.7 kW)
- Kokesone foran høyre: 190 mm, 210 mm, 2.2 kW (maks. effekt 3.7 kW)

Komfort

- DirectSelect-betjening: velg effektnivået direkte på den påtrykte berøringsstripe.
- 17 effekttrinn: tilpass varmen nøyaktig med 17 effektnivåer (9 hovednivåer og 8 mellomnivåer).
- Tidsur med utkoblingsfunksjon for alle soner
- - slår av kokesonen på slutten av den innstilte tiden (f.eks. for kokte egg).
- Varselur
- - en alarm høres på slutten av den innstilte tiden (f.eks. for pasta).

Tidsbesparing og effektivitet

- PowerBoost-funksjon for alle induksjonssoner
- : kok vann raskere med 50% mer energi enn på høyeste standardnivå.
- 2-trinns MoveMode: øk eller reduser effektnivået ved å flytte kjelen fremover eller bakover på platetoppen.
- QuickStart-funksjon: når du slår på, velger koketoppen automatisk kokesonen med kokekar (plassert i av-modus).
- ReStart-funksjon: i tilfelle utilsiktet utkobling, gjenopprettes alle tidligere innstillinger ved å slå på koketoppen igjen innen 4 sekunder.

Cooking assistance

- PerfectFry Sensor med 4 temperaturalternativer: den integrerte sensoren forhindrer overkokning og brenning med automatisk temperaturregulering .

Design

- AccentLine design, Carbon Black

Sikkerhet

- 2-trinns restvarmeindikator for hver sone: indikerer hvilke kokesoner fortsatt er varme.
- Barnesikring hindrer utilsiktet betjening
- Control Panel Pause: sperrer betjeningspanelet i 35 sekunder, PowerManagement funksjon, Kasserollesensor, Barnesikring

hindrer utilsiktet betjening, Sikkerhetsutkobling: tørk bort væske fra overkokning uten å utilsiktet endre innstillingene (blokkerer alle berøringsknapper i 30 sekunder).

- Hovedbryter: slå av alle kokesoner ved å trykke på én knapp.
- Sikkerhetsutkobling: av sikkerhetsmessige grunner stopper oppvarmingen etter en forhåndsinnstilt tid uten interaksjon (kan tilpasses).
- Display som viser energiforbruket: viser energiforbruket under siste kokeprosess.

Installasjon

- Dimensjoner (HxBxD mm): 223 x 710 x 527
- Nødvendig størrelse på nisjen til installasjon (HxBxD mm) : 223 x 560 x (490 - 490)
- Min. tykkelse på benkeplaten: 16 mm
- PowerManagement funksjon: begrenser maks. effekt om nødvendig (avhenger av sikringsbeskyttelse av elektrisk installasjon).
- Ledning: 1.1 m, Kabel medfølger
- Installasjon i 60cm underskap mulig

Integrert ventilasjonssystem

- Induksjonstopp med helt integrert ventilator.
- Egnert for kanalisert- eller resirkulert avtrekkskonfigurasjon (inkl. differensierte programvaremoduser). Installasjonstilbehør for kanalfri omluftdrift, blant annet fire Clean Air Plus-luftfiltre og et teleskopisk skyveelement, er inkludert i platetoppen. Tilbehør for andre installasjonsalternativer er tilgjengelig, se detaljer i planleggingsnotatene.
- Estetisk integrert design med varmebestandig glasskeramikktopp for fri bevegelse og plassering av kokekar.
- Ventilasjonssystem med 9 elektronisk styrte effektnivåer og 2 boost/intensiv settings.
- - Automatisk innkobling av ventilasjonssystemet når en kokesone brukes. - Automatisk forsinket avstengning etter matlagning for å fjerne gjenværende lukt (ekstra stillegående lydnivå, 12 min. ved utluft, 30 minutter ved omluft, kan avsluttes manuelt). - Fullstendig manuell kontroll mulig via DirectSelect-betjening
- Ventilatoren aktiveres automatisk når en kokesone er i bruk.
- Automatisk utsatt avstengning ettermatlagning for å fjerne gjenværende lukt (ekstremt lavt støynivå - 12 min ved utluftdrift, 30 min ved omluftdrift. Kan slås av manuelt).
- Manuell styring mulig via DirectSelect-betjening.
- Støysvak og energieffektiv høyttelsesmotor med BLDC-teknologi. Svært trykkbestandig selv med lange og mer komplekse kanaler.
- Fettfilter og væskeoppsamlereenhet som er enkle å ta av og rengjøre:
- - Enkel fjerning av enheten med én hånd. - Integrerte, store, høytytende fettfiltre i rustfritt stål med 12 filtreringslag og ett svart topplag for bedre estetisk integrering. Fettfiltreringseffektivitet på 94 %.
- - Alle deler av enheten er enkle å rengjøre, tåler oppvaskmaskin og er varmebestandige. - (Øvre) væskeoppsamlereenhet med 200 ml kapasitet for vanlig utilsiktet søl eller kokekondensat. - Kraftig dreneringssystem for søl som overstiger 200 ml væske. - Væskeoppsamler med en ekstra kapasitet på 700 ml for mer alvorlige uhellssituasjoner. Tåler oppvaskmaskin. Lett tilgjengelig og avtakbar nedenfra. - Samlet oppsamlingskapasitet på 900 ml (200 ml + 700 ml). - Vanntett blåsesystem.
- Store integrerte høyttelses fettfiltre i rustfritt stål med 12 lag og et svart topplag for en estetisk integrering. Fettfiltreringseffektivitet 94 %.
- - Alle deler av enheten er lett å rengjøre, tåler oppvaskmaskin og er varmebestandig.

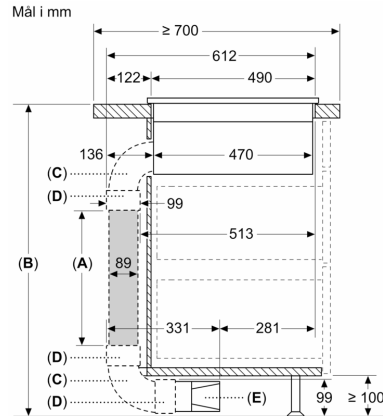
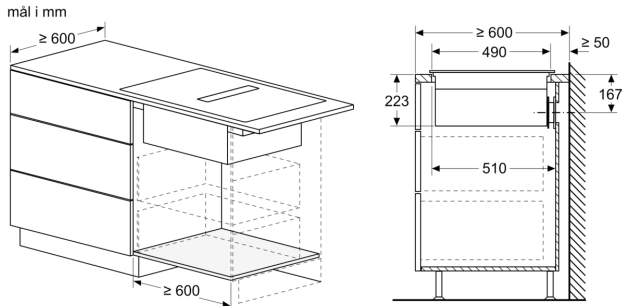
- Øvre væskebeholder med 200ml kapasitet for utilsiktet søl eller kondensat fra matlaging.
- Ekstra væskebeholder med 700ml kapasitet for situasjoner med mye søl. Tåler oppvaskmaskin. Lett tilgjengelig og avtakbar nedenfra.
- Væskesamlingskapasitet 900ml (200ml + 700ml).
- Vannrett viftesystem
- Fettfilter effektivitet (ihht. EN 61591) 94 %.
- Forbruk og energiklasse ihht Regulation (EU) No 65/2014:
 - - energiklasse:B(på en skala fra A+++ til D).
 - - Fluiddynamisk effektivitet:A.
 - - Gjennomsnittlig forbruk:57.
 - - Fettfiltreringsklasse:B.
- Lydnivå (min. normal setting & maks. normal setting:42 dB & 69 dB .
- Lyd min. standarddrift og maks. standarddrift: 42 dB & 69 dB .

test

Planlegging & installasjon

- Forskjellige installasjonsalternativer mulig (kanalfri, delvis kanalisert og fullt kanalisert omluftsdrift eller kanalisert utluftsdrift). Installasjonstilbehør for kanalfri omluftsdrift, blant annet fire Clean Air Plus-kullfiltre og et teleskopisk skyveelement, er inkludert i platetoppen. Det medfølgende tilbehøret muliggjør enkel og rask installasjon og kan planlegges i alle benkeplatedybder ≥ 60 cm. For andre typer installasjoner anbefales ett av følgende tilbehørssett:
- Apparatet må være fullt tilgjengelig nedenfra (f.eks. for å håndtere den nedre væskebeholderen)
- - Luftutløpet på baksiden av apparatet er direkte tilgjengelig med et flatt mannlign kanalelement.(DN 150).

Serie 6, Induksjonstopp med integrert ventilator, 70 cm, Overflatemontering med ramme PVQ795F25E

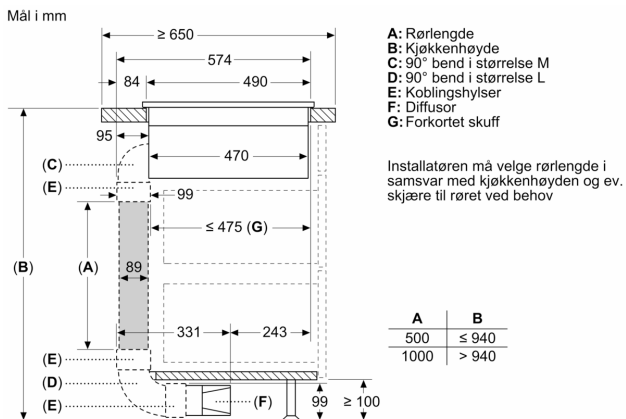


A: Rørlengde
 B: Kjøkkenhøyde
 C: 90° bend i størrelse L
 D: Koblingshylser
 E: Diffusor

Kanalsett fås til benkeplater med en dybde på ≥ 700 mm og en høyde på opptil 960 mm

Installatøren må velge rørlengde i samsvar med kjøkkenhøyden og ev. skjære til røret ved behov

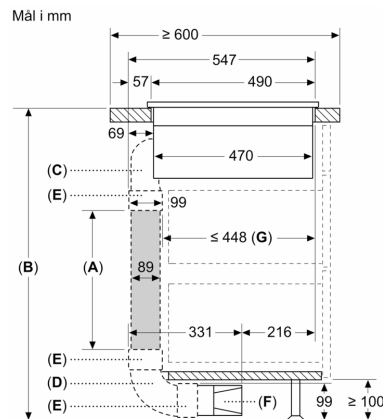
A	B
500	≤ 960
1000	> 960



A: Rørlengde
 B: Kjøkkenhøyde
 C: 90° bend i størrelse M
 D: 90° bend i størrelse L
 E: Koblingshylser
 F: Diffusor
 G: Forkortet skuff

Installatøren må velge rørlengde i samsvar med kjøkkenhøyden og ev. skjære til røret ved behov

A	B
500	≤ 940
1000	> 940

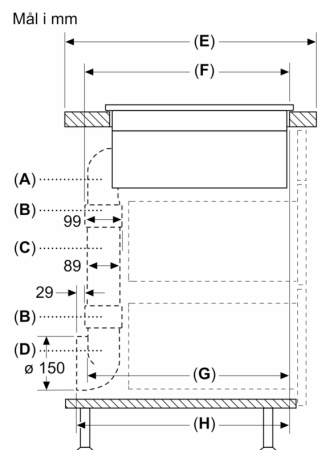
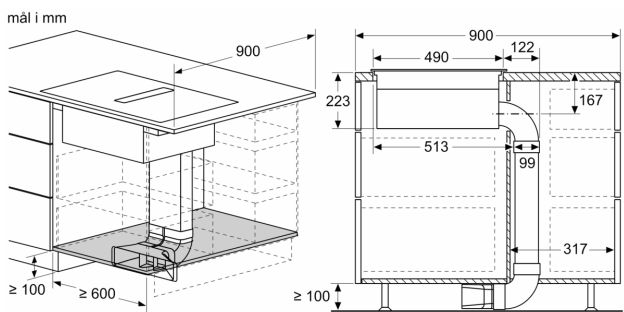
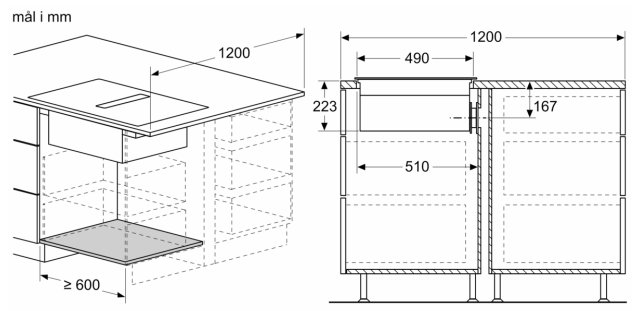
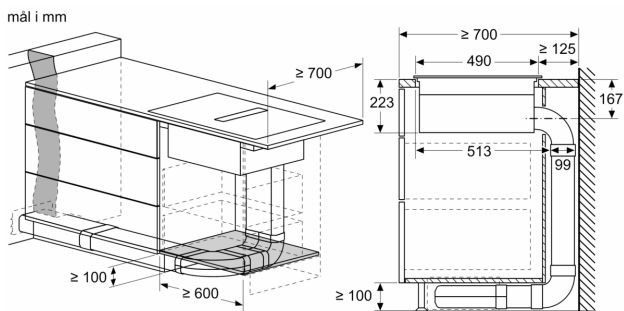
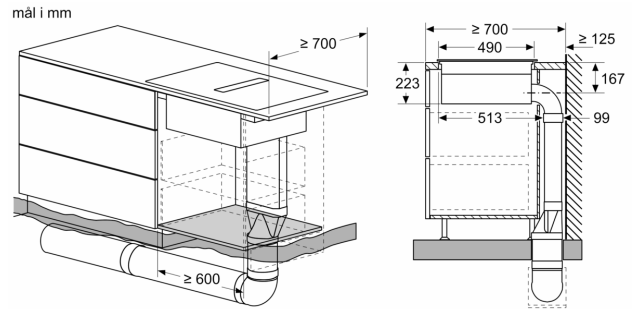
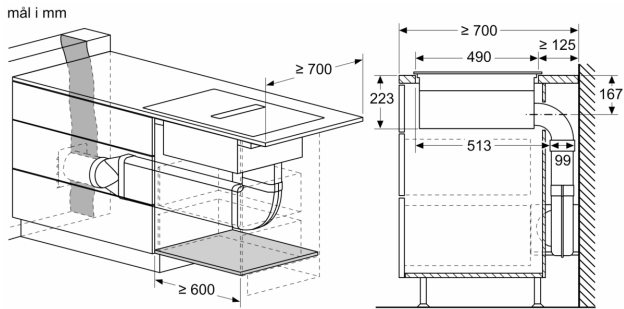


A: Rørlengde
 B: Kjøkkenhøyde
 C: 90° bend i størrelse S
 D: 90° bend i størrelse L
 E: Koblingshylser
 F: Diffusor
 G: Forkortet skuff

Kanalsett fås til benkeplater med en dybde på ≥ 600 mm og en høyde på opptil 960 mm

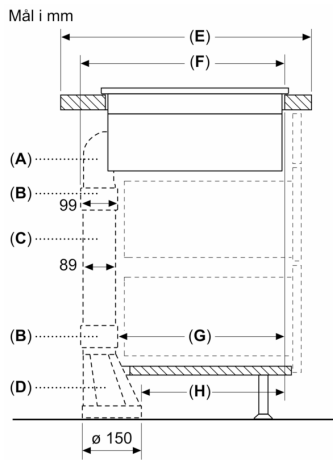
Installatøren må velge rørlengde i samsvar med kjøkkenhøyden og ev. skjære til røret ved behov

A	B
500	≤ 990
1000	> 990



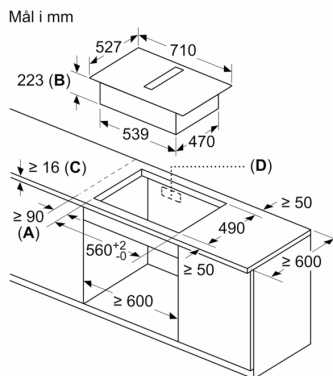
	E	F	G	H
Størrelse S	≥ 600	547	545	579
Størrelse M	≥ 650	574	569	603
Størrelse L	≥ 700	612	609	643

- A: 90° bend
- B: Koblingshylser
- C: Rett rør
- D: 90° adapter rund-flat



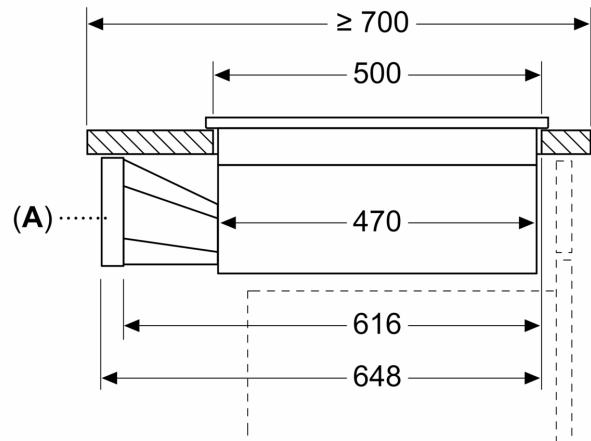
A	E	F	G	H
Størrelse S	≥ 600	547	451	389
Størrelse M	≥ 650	574	475	413
Størrelse L	≥ 700	612	515	453

A: 90° bend
 B: Koblingshylser
 C: Rett rør
 D: Rett adapter rund-flat



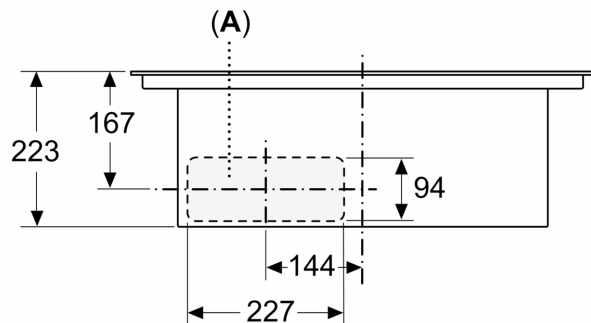
A: Min. avstand fra utskjæring til vegg
 B: Forsenkingsdybde
 C: Benkeplaten som platetoppen skal bygges inn i, må tåle en belastning på ca. 60 kg, om nødvendig ved hjelp av en egnet underkonstruksjon.
 D: Det må lages en utskjæring for ledningene i bakstykke. Nøyaktig størrelse og plassering står i den spesifikke tegningen.

Mål i mm



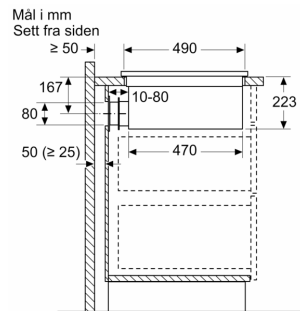
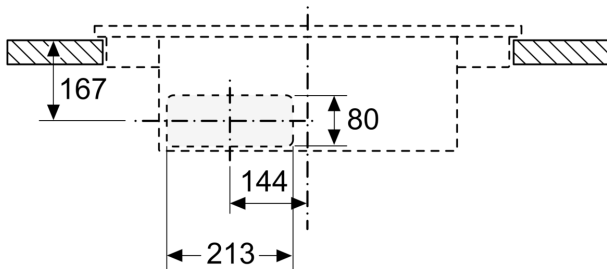
A: Adapter rund-flat

Mål i mm
 Sett forfra



A: Tilkoblet direkte på baksiden

Mål i mm
 Sett fra forfra - møbelutskjæring
 for omluft uten kanal



Ved installasjon helt inntil yttervegg uten isolasjon ($\mu \geq 0,5 \text{ W/m}^2\text{°C}$) anbefaler vi konfigurasjoner med delvis eller fullstendig avtrekk i kanal.

Mål i mm
 Sett forfra

