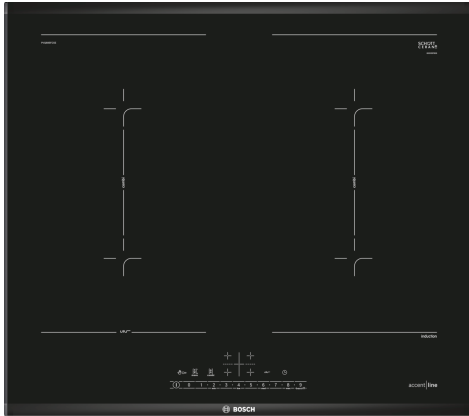


Serie 6, Induksjonstopp, 60 cm, Sort, Overflatemontering med ramme PVQ695FC5Z



Ekstra tilbehør

HEZ390090	Wok, rustfri med glasslokk
HEZ390210	Stekepanne for StekeSensor ø 15 cm
HEZ394301	Sammenbindingslist for dominotopper
HEZ9ES100 :	
HEZ9FE280	Jern panne Ø 18 / 28 cm
HEZ9SE040	4 pieces Set
HEZ9SE060	6 pieces Set

CombiInduction: du kan plassere store, ovale eller rektangulære kokekar på to sammenhengende kokesoner.

- **DirectSelect**-betjening direkte og enkelt valg av ønsket kokesone, effekt og andre funksjoner.
- **CombiZone**: Kombiner to varmesoner for varming av større kokekar.
- **PerfectFry**: Svidd mat er en saga blott.
- **Comfort Design**: elegant og attraktivt design med fasettslipt i forkant og metallister på sidene.
- **PowerBoost**: Opptil 50 % mer kraft for raskere oppvarming av induksjonstoppen din.

Teknisk data

Produktnavn/-familie:Kokesone glasskeramikk
Konstruksjonstype:Integrert
Rammeløs design:Elektrisk
Antall soner/plater som kan brukes samtidig:4
Nisjemål (H x B x D):51 x 560-560 x 490-500 mm
Apparatets bredde:606 mm
Mål (HxBxD):51 x 606 x 527 mm
Emballasjemål (H x B x D):126 x 753 x 608 mm
Nettovekt:12.3 kg
Bruttovekt:14.5 kg
Restvarmeindikator:ja
Plassering av kontrollpanelet:Foran
Materiale på overflaten:Glasskeramikk
Farge overflate:Sort
Lengden på strømledningen:110.0 cm
EAN-kode:4242005168880
Spenning:220-240 V
Frekvens:50 Hz



Serie 6, Induksjonstopp, 60 cm, Sort, Overflatemontering med ramme PVQ695FC5Z

CombiInduction: du kan plassere store, ovale eller rektangulære kokekar på to sammenhengende kokesoner.

- 60 cm: plass til 4 panner eller kjeler.

Fleksibilitet

- 2 combiZone kokesoner som fungerer enten som to vanlige soner, eller som kan kombineres til en stor sone.
- Kokesone foran venstre: 190 mm, 210 mm, 2.2 kW (maks. effekt 3.7 kW)
- Kokesone venstre bak: 190 mm, 210 mm, 2.2 kW (maks. effekt 3.7 kW)
- Kokesone høyre bak: 190 mm, 210 mm, 2.2 kW (maks. effekt 3.7 kW)
- Kokesone foran høyre: 190 mm, 210 mm, 2.2 kW (maks. effekt 3.7 kW)

Komfort

- DirectSelect-betjening: velg effektnivået direkte på den påtrykte berøringsstripe.
- 17 effekttrinn: tilpass varmen nøyaktig med 17 effektnivåer (9 hovednivåer og 8 mellomnivåer).
- Tidsur med utkoblingsfunksjon for alle soner
- - slår av kokesonen på slutten av den innstilte tiden (f.eks. for kokte egg).
- Varselur
- - en alarm høres på slutten av den innstilte tiden (f.eks. for pasta).

Tidsbesparing og effektivitet

- PowerBoost-funksjon for alle induksjonssoner
- : kok vann raskere med 50% mer energi enn på høyeste standardnivå.
- 2-trinns MoveMode: øk eller reduser effektnivået ved å flytte kjelen fremover eller bakover på platetoppen.
- QuickStart-funksjon: når du slår på, velger koketoppen automatisk kokesonen med kokekar (plassert i av-modus).
- ReStart-funksjon: i tilfelle utilsiktet utkobling, gjenopprettes alle tidligere innstillinger ved å slå på koketoppen igjen innen 4 sekunder.

Cooking assistance

- PerfectFry Sensor med 4 temperaturalternativer: den integrerte sensoren forhindrer overkokning og brenning med automatisk temperaturregulering .

Design

- AccentLine design, Carbon Black

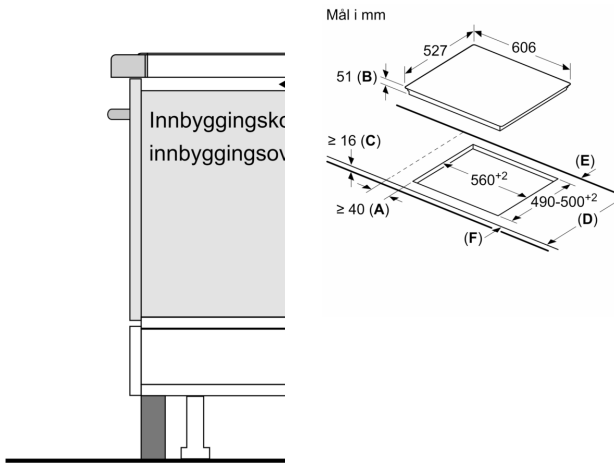
Sikkerhet

- 2-trinns restvarmeindikator for hver sone: indikerer hvilke kokesoner fortsatt er varme.
- Barnesikring hindrer utilsiktet betjening
- Control Panel Pause: sperrer betjeningspanelet i 35 sekunder, PowerManagement funksjon, Kasserollesensor, Barnesikring hindrer utilsiktet betjening, Sikkerhetsutkobling: tørk bort væske fra overkokning uten å utilsiktet endre innstillingene (blokkerer alle berøringsknapper i 30 sekunder).
- Hovedbryter: slå av alle kokesoner ved å trykke på én knapp.
- Sikkerhetsutkobling: av sikkerhetsmessige grunner stopper oppvarmingen etter en forhåndsinnstilt tid uten interaksjon (kan tilpasses).
- Display som viser energiforbruket: viser energiforbruket under siste kokeprosess.

Installasjon

- Dimensjoner (HxBxD mm): 51 x 606 x 527
- Nødvendig størrelse på nisjen til installasjon (HxBxD mm) : 51 x

**Serie 6, Induksjonstopp, 60 cm, Sort,
Overflatemontering med ramme
PVQ695FC5Z**



①
Det må være en
luftespalte

