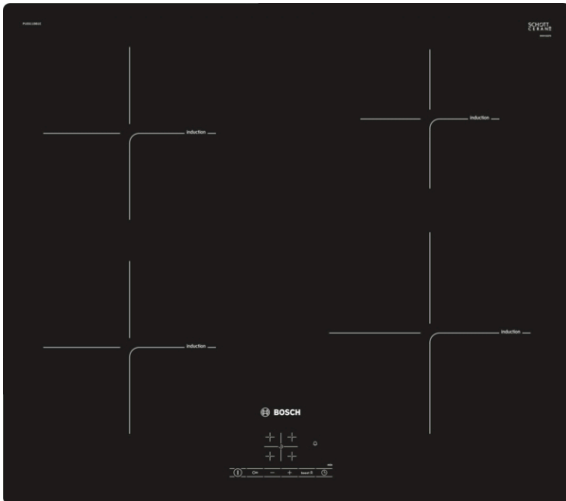


Serie 4, Induksjonstopp, 60 cm, Overflatemontering uten ramme PUE611BB1E



Ekstra tilbehør

HEZ390090 : Wok, rustfri med glasslokk
HEZ9FE280 : Jern panne Ø 18 / 28 cm
HEZ9SE040 : 4 pieces Set
HEZ9SE060 : 6 pieces Set

Induksjon-platetopp: enkel, sikker og ren matlaging med lavt energiforbruk, og full kokeglede.

- TouchSelect gjør det enkelt å velge kokesone og effekt.
- **PowerBoost:** Opptil 50 % mer kraft for raskere oppvarming av induksjonstoppene dine.
- **ReStart:** gjenoppretter innstillingene i tilfelle platetoppen slås av utilsiktet.
- Varselur med utkoblingsfunksjon slår av den valgte kokesonen når den innstilte tiden har gått ut.
- **Barnesikring:** kontrollpanel som kan sperres slik at innstillingene ikke kan endres utilsiktet.

Teknisk data

Produktnavn/-familie : Kokesone glasskeramikk
Konstruksjonstype : Bygg-inn
Energiforbruk : Elektrisk
Antall soner/plater som kan brukes samtidig : 4
Nisjemål (H x B x D) : 51 x 560-560 x 490-500 mm
Produktbredde : 592 mm
Mål (HxBxD) : 51 x 592 x 522 mm
Emballasjemål (H x B x D) : 126 x 753 x 603 mm
Nettvekt : 10,4 kg
Bruttvekt : 12,6 kg
Restvarmeindikator : Separat
Plassering av kontrollpanelet : Foran
Materiale på overflaten : Glasskeramikk
Farge overflate : Sort
Lengden på strømledningen : 110,0 cm
EAN-kode : 4242002870502
Spenning : 220-240 V
Frekvens : 50; 60 Hz



4 242002 870502

Serie 4, Induksjonstopp, 60 cm, Overflatemontering uten ramme PUE611BB1E

**Induksjon-platetopp: enkel, sikker og ren
matlaging med lavt energiforbruk, og full
kokelede.**

Installasjon

- Dimensjoner (HxBxD mm): 51 x 592 x 522
- Nødvendig størrelse på nisjen til installasjon (HxBxD mm) : 51 x 560 x (490 - 500)
- PowerManagement funksjon: begrenser maks. effekt om nødvendig (avhenger av sikringsbeskyttelse av elektrisk installasjon).
- Ledning: 1.1 m, Kabel medfølger

Fleksibilitet

- 60 cm: plass til 4 panner eller kjeler.
- Kokesone foran venstre: 180 mm, 1.8 kW (maks. effekt 3.1 kW)
- Kokesone venstre bak: 180 mm, 1.8 kW (maks. effekt 3.1 kW)
- Kokesone høyre bak: 145 mm , 1.4 kW (maks. effekt 2.2 kW)
- Kokesone foran høyre: 210 mm, 2.2 kW (maks. effekt 3.7 kW)

Komfort

- TouchControl: kontroller effekten med påtrykte +/- berøringsknapper.
- 17 effekttrinn: tilpass varmen nøyaktig med 17 effektnivåer (9 hovednivåer og 8 mellomnivåer).
- Tidsur med utkoblingsfunksjon for alle soner
 - slår av kokesonen på slutten av den innstilte tiden (f.eks. for kokte egg).
- Varselur
 - en alarm høres på slutten av den innstilte tiden (f.eks. for pasta).

Tidsbesparing og effektivitet

- PowerBoost-funksjon for alle induksjonssoner
 - : kok vann raskere med 50% mer energi enn på høyeste standardnivå.
- QuickStart-funksjon: når du slår på, velger koketoppen automatisk kokesonen med kokekar (plassert i av-modus).
- ReStart-funksjon: i tilfelle utilsiktet utkobling, gjenopprettes alle tidligere innstillinger ved å slå på koketoppen igjen innen 4 sekunder.
- QuickStop: slå av en kokesone raskt med ett lengre trykk.

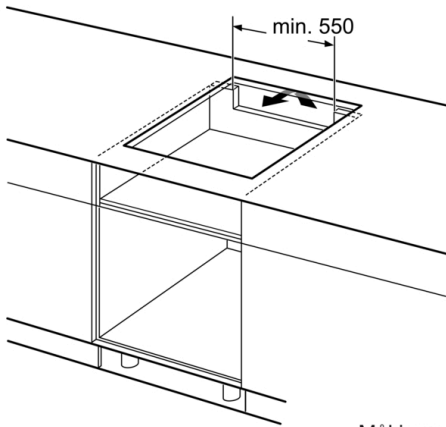
Design

- Rammeløs

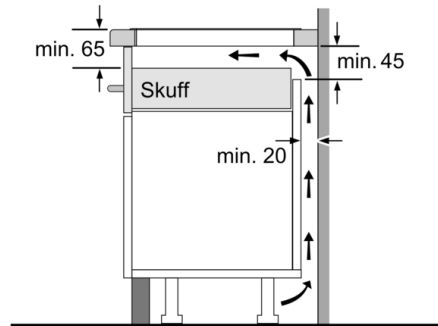
Sikkerhet

- 2-trinns restvarmeindikator for hver sone: indikerer hvilke kokesoner fortsatt er varme.
- Barnesikring hindrer utilsiktet betjening
- Hovedbryter: slå av alle kokesoner ved å trykke på én knapp.
- Sikkerhetsutkobling: av sikkerhetsmessige grunner stopper oppvarmingen etter en forhåndsinnstilt tid uten interaksjon (kan tilpasses).

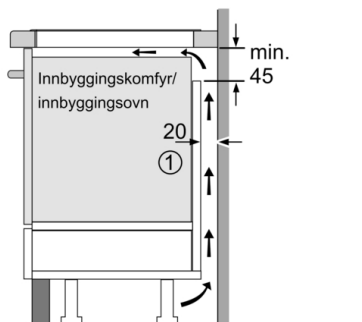
Serie 4, Induksjonstopp, 60 cm, Overflatemontering uten ramme PUE611BB1E



Mål i mm

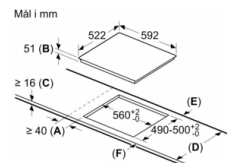


Mål i mm



①
Det må være en
luftespalte

Mål i mm



Mål i mm
A: Min. avstand fra utskjæring til vegg.
B: Forsenkingsdybde
C: Avstanden fra benkeplaten overflate til stekeovns fremre kant må være 30 mm. Se målene som er oppgitt for stekeovnen.

Benkeplaten som koketoppen installeres i, må kunne tåle en belastning på ca. 60 kg. Bruk en egnet underkonstruksjon ved behov.

D	E	F
585-600	50	≥ 35
> 600	≥ 50	≥ 50