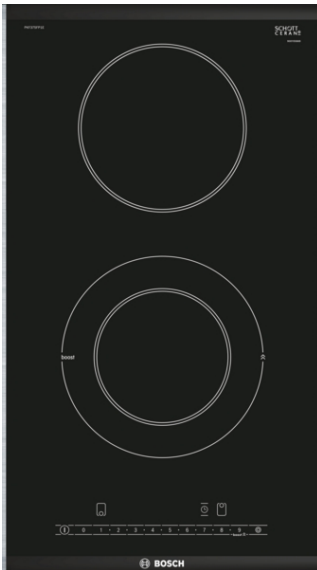


**Serie 6, Domino-platetopp, keramisk,
30 cm, Sort, Overflatemontering med
ramme
PKF375FP1E**



Ekstra tilbehør

HEZ390090 : Wok, rustfri med glasslokk

HEZ394301 : Sammenbindingslist for dominotopper

**Domino glasskeramikktopp: forenkler
matlagingen, lett å rengjøre.**

- DirectSelect-betjening direkt og enkelt valg av ønsket kokesone, effekt og andre funksjoner.
- **Comfort Design:** elegant og attraktivt design med fasettslipt i forkant og metallister på sidene.
- **PowerBoost:** Opptil 20 % mer energi når du bruker den elektriske platetoppen din.
- **ReStart:** gjenoppretter innstillingene i tilfelle platetoppen slås av utilsiktet.
- Varselur med utkoblingsfunksjon slår av den valgte kokesonen når den innstilte tiden har gått ut.

Teknisk data

Produktnavn/-familie : Vario/Domino kokesone glasske.

Produktnavn/-familie : Vario/Domino kokesone glasske.

Konstruksjonstype : Bygg-inn

Konstruksjonstype : Bygg-inn

Energiforbruk : Elektrisk

Energiforbruk : Elektrisk

Antall soner/plater som kan brukes samtidig : 2

Antall soner/plater som kan brukes samtidig : 2

Nisjemål (H x B x D) : 38 x x mm

Nisjemål (H x B x D) : 38 x x mm

Produktbredde : 306 mm

Produktbredde : 306 mm

Mål (HxBxD) : 38 x 306 x 527 mm

Mål (HxBxD) : 38 x 306 x 527 mm

Emballasjemål (H x B x D) : 120 x 375 x 590 mm

Emballasjemål (H x B x D) : 120 x 375 x 590 mm

Nettvekt : 4,8 kg

Nettvekt : 4,8 kg

Bruttvekt : 5,5 kg

Bruttvekt : 5,5 kg

Restvarmeindikator : Separat

Restvarmeindikator : Separat

Plassering av kontrollpanelet : Foran

Plassering av kontrollpanelet : Foran

Materiale på overflaten : Glasskeramikk

Materiale på overflaten : Glasskeramikk

Farge overflate : børstet aluminium, Sort

Farge overflate : børstet aluminium, Sort

Lengden på strømledningen : 100,0 cm

Lengden på strømledningen : 100,0 cm

EAN-kode : 4242002938141

EAN-kode : 4242002938141

Sikring : 16 A

Sikring : 16 A

Spenning : 220-240 V

Spenning : 220-240 V

Frekvens : 60; 50 Hz

Frekvens : 60; 50 Hz



4 242002 938141

Serie 6, Domino-platetopp, keramisk, 30 cm, Sort, Overflatemontering med ramme PKF375FP1E

Domino glasskeramikktopp: forenkler matlagingen, lett å rengjøre.

Installasjon

- Dimensjoner (HxBxD mm): 38 x 306 x 527
- Nødvendig størrelse på nisjen til installasjon (HxBxD mm) : 38 x 270 x (490 - 500)
- Min. tykkelse på benkeplaten: 16 mm
- Ledning: 1 m, connected directly

Fleksibilitet

- 30 cm: plass til 2 panner eller kjeler.
- Utvidbar stekesone: bruk vanlige eller større kokekar på den utvidbare kokesonen.
- Kokesone senter: 180 mm, 120 mm, 1 kW (maks. effekt 2.3 kW)
- Kokesone senter bak: 145 mm, 1.2 kW

Komfort

- DirectSelect-betjening: velg effekttrinn direkte på den påtrykte berøringsstripen
- 17 effekttrinn: tilpass varmen nøyaktig med 17 effektnivåer (9 hovednivåer og 8 mellomnivåer).
- Tidsur med utkoblingsfunksjon for alle soner
 - slår av kokesonen på slutten av den innstilte tiden (f.eks. for kokte egg).
- Varselur
 - en alarm høres på slutten av den innstilte tiden (f.eks. for pasta).
- Opptellingstimer
 - : viser hvor mye tid som har gått siden timeren startet (f.eks. for poteter).

Tidsbesparing og effektivitet

- Front
 - : kok vann raskere med 20% mer energi enn på høyeste standardnivå.
- ReStart-funksjon: i tilfelle utilsiktet utkobling, gjenopprettes alle tidligere innstillinger ved å slå på koketoppen igjen innen 4 sekunder.

Design

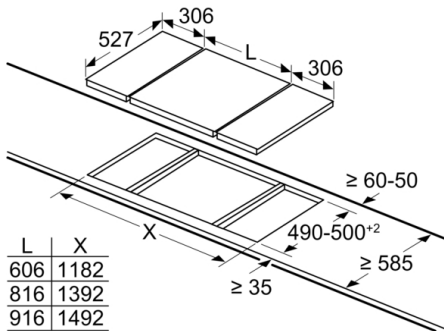
- ComfortDesign

Sikkerhet

- 2-trinns restvarmeindikator for hver sone: indikerer hvilke kokesoner fortsatt er varme.
- Barnesikring hindrer utilsiktet betjening
- Hovedbryter: slå av alle kokesoner ved å trykke på én knapp.
- Driftslamper: viser når platetoppen er i bruk
- Sikkerhetsutkobling: av sikkerhetsmessige grunner stopper oppvarmingen etter en forhåndsinnstilt tid uten interaksjon (kan tilpasses).
- Display som viser energiforbruket: viser energiforbruket under siste kokeprosess.

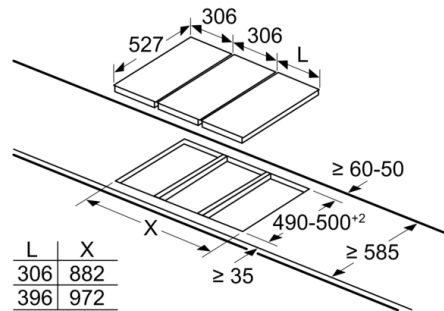
Serie 6, Domino-platetopp, keramisk, 30 cm, Sort, Overflatemontering med ramme PKF375FP1E

measurements in mm



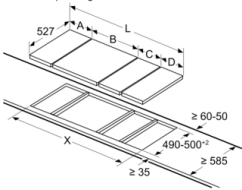
When installing two Domino units right next to a hob, two assembly kits (HEZ394301) are required.

measurements in mm



When installing two or more Domino units side-by-side, one or more assembly kits are required (2 units = 1 assembly kit, 3 units = 2 assembly kits, etc.).

measurements in mm
Picture for the table Domino combination possibilities with corresponding devices and cutout dimensions



If two or more elements are installed right next to one another, one or several installation kits are required (2 elements 1 installation kit, 3 elements 2 installation kits, etc.).

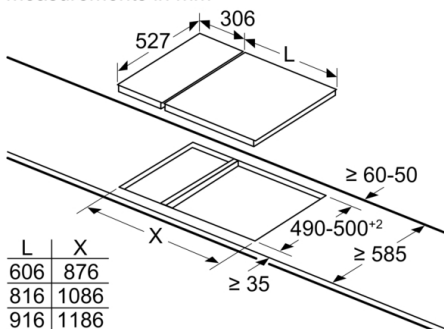
Cutout dimension (X) depending on the combination see table:

Mål i mm
Domino-kombinasjoner med tilsvarende apparat- og utskjæringsmål

Breddetype:
Apparatbredde:

	A	B	C	D	L	X		
2x30	306	306	-	-			612	576
1x30, 1x40	306	396	-	-			702	666
1x30, 1x60	306	606	-	-			912	876
1x30, 1x70*	306	710	-	-			1016	980
1x30, 1x80	306	816	-	-			1122	1086
1x30, 1x90	306	916	-	-			1222	1186
2x40	396	396	-	-			792	756
1x40, 1x60	396	606	-	-			1002	966
1x40, 1x70*	396	710	-	-			1106	1070
1x40, 1x80	396	816	-	-			1212	1176
1x40, 1x90	396	916	-	-			1312	1276
3x30	306	306	306	-			918	882
2x30, 1x40	306	306	396	-			1008	972
2x30, 1x60	306	306	606	-			1218	1182
2x30, 1x70*	306	306	710	-			1322	1286
2x30, 1x80	306	306	816	-			1428	1392
2x30, 1x90	306	306	916	-			1528	1492
1x30, 2x40	306	396	396	-			1098	1062
1x30, 1x40, 1x60	306	396	606	-			1308	1272
1x30, 1x40, 1x70*	306	396	710	-			1412	1376
1x30, 1x40, 1x80	306	396	816	-			1518	1482
1x30, 1x40, 1x90	306	396	916	-			1618	1582
2x40, 1x60	396	396	606	-			1398	1362
4x30	306	306	306	306			1224	1188

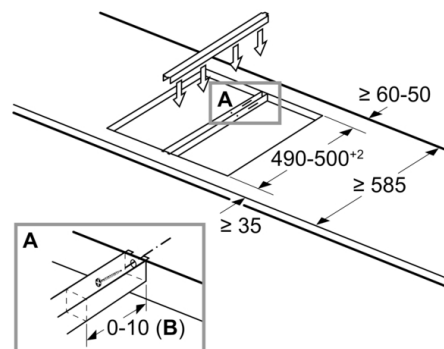
measurements in mm



When installing a Domino unit right next to a hob, an assembly kit (HEZ394301) is required.

measurements in mm

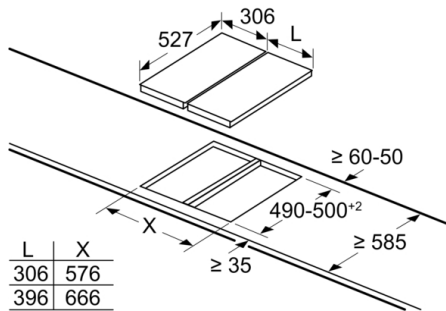
Assembly kit (HEZ394301) for Domino



B: Dependent on the cut-out depth

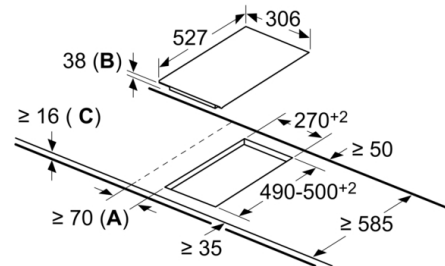
**Serie 6, Domino-platetopp, keramisk, 30 cm,
Sort, Overflatemontering med ramme
PKF375FP1E**

measurements in mm



When installing two or more Domino units side-by-side, one or more assembly kits are required (2 units = 1 assembly kit, 3 units = 2 assembly kits, etc.).

Mål i mm



- A:** Min. avstand fra utskjæring til vegg.
- B:** Forsenkingsdybde
- C:** Ved undermontert stekeovn min. 20, ev. mer. Se målene som er oppgitt for stekeovnen.