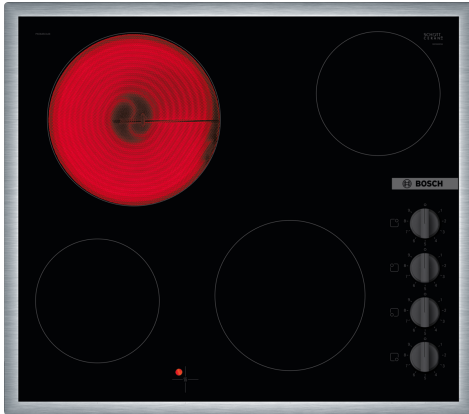


Serie 2, Glasskeramisk platetopp, 60 cm, Sort, Overflatemontering med ramme
PKE645CA2E



Ekstra tilbehør

HEZ32WA00 :
HEZ390090 Wok, rustfri med glasslokk
HEZ9SE030 :

Platetopp i glasskeramikk for enkel rengjøring av toppen, slik at du kan kose deg med matlagingen.

- Bryter på siden – lett å velge effektnivå.
- Ramme i rustfritt stål - enkelt å installere og integrere i benkeplaten.

Teknisk data

Produktnavn/familie:Kokesone glasskeramikk
Konstruksjonstype:Integrert
Rammeløs design: Elektrisk
Antall soner/plater som kan brukes samtidig:4
Nisjemål (H x B x D): 48 x 560-560 x 490-500 mm
Apparatets bredde: 583 mm
Mål (HxBxD): 48 x 583 x 513 mm
Emballasjemål (H x B x D): 96 x 755 x 590 mm
Nettovekt:7.4 kg
Bruttovekt: 8.2 kg
Restvarmeindikator: ja
Plassering av kontrollpanelet:Side
Materiale på overflaten: Glasskeramikk
Farge overflate: Sort, rustfritt stål
Fargen på rammen: rustfritt stål
EAN-kode: 4242005283224
Spenning: 220-240 V
Frekvens:50; 60 Hz



**Serie 2, Glasskeramisk platetopp, 60 cm, Sort, Overflatemontering med ramme
PKE645CA2E**

Platetopp i glasskeramikk for enkel rengjøring av toppen, slik at du kan kose deg med matlagingen.

- 60 cm: plass til 4 panner eller kjeler.

Fleksibilitet

- Kokesone foran venstre: 145 mm, 1.2 kW
- Kokesone bak venstre: 210 mm, 2.2 kW
- Kokesone bak høyre: 145 mm , 1.2 kW
- Kokesone foran høyre: 180 mm, 2 kW

Komfort

- Sword knob: styr effekten med monterte brytere.
- 9 effekttrinn: nøyaktig temperaturvalg med 9 effektnivåer.

Design

- stålramme

Sikkerhet

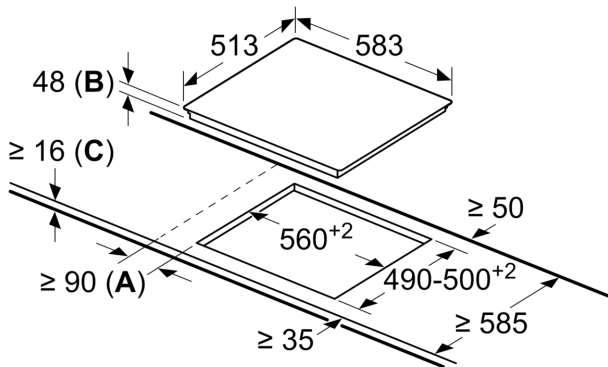
- 4 restvarmeindikatorer: viser hvilke kokesoner fortsatt er varme.

Installasjon

- Dimensjoner (HxBxD mm): 48 x 583 x 513
- Nødvendig størrelse på nisjen til installasjon (HxBxD mm) : 48 x 560 x (490 - 500)
- Min. tykkelse på benkeplaten: 16 mm

**Serie 2, Glasskeramisk platetopp, 60
cm, Sort, Overflatemontering med
ramme
PKE645CA2E**

Mål i mm



- A:** Minsteavstand mellom utskjæringen for platetoppen og veggen.
B: Utskjæringens dybde
C: Min. 20 hvis det skal bygges inn en stekeovn under, muligens enda mer; se plasskrav for stekeovnen.