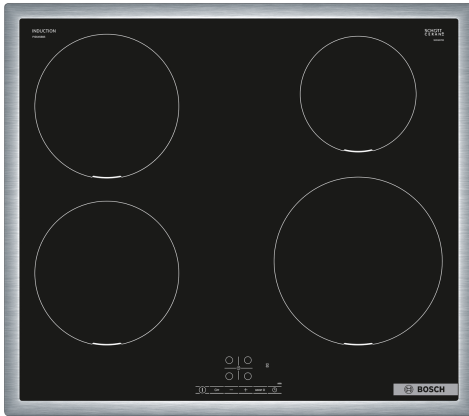


Serie 4, Induksjonstopp, 60 cm, Sort, Overflatemontering med ramme PIE645BB5E



Induksjon-platetopp: enkel, sikker og ren matlaging med lavt energiforbruk, og full kokeglede.

- 17 kraftinnstillinger for hver induksjonssone.
- TouchSelect gjør det enkelt å velge kokesone og effekt.
- Ramme i rustfritt stål - enkelt å installere og integrere i benkeplaten.
- PowerBoost: Opptil 50 % mer kraft for raskere oppvarming av induksjonstoppen din.
- QuickStart: Start med en gang med ønsket tilberedningsnivå.

Teknisk data

Produktnavn/-familie:Kokesone glasskeramikk
Konstruksjonstype:Integrert
Rammeløs design: Elektrisk
Antall soner/plater som kan brukes samtidig: 4
Nisjemål (H x B x D): 55 x 560-560 x 490-500 mm
Apparatets bredde: 583 mm
Mål (HxBxD): 55 x 583 x 513 mm
Emballasjemål (H x B x D): 130 x 753 x 600 mm
Nettvekt:10.1 kg
Bruttovekt: 12.9 kg
Restvarmeindikator: ja
Plassering av kontrollpanelet: Foran
Materiale på overflaten: Glasskeramikk
Farge overflate: Sort, rustfritt stål
Fargen på rammen: rustfritt stål
Lengden på strømledningen: 110.0 cm
EAN-kode: 4242005289677
Spennning: 220-240 V
Frekvens:50; 60 Hz

Ekstra tilbehør

HEZ32WA00 :
HEZ390090 Wok, rustfri med glasslokk
HEZ9ES100 :
HEZ9FE280 Jern panne Ø 18 / 28 cm
HEZ9SE030 :
HEZ9SE040 4 pieces Set
HEZ9SE060 6 pieces Set



Serie 4, Induksjonstopp, 60 cm, Sort, Overflatemontering med ramme PIE645BB5E

Induksjon-platetopp: enkel, sikker og ren matlaging med lavt energiforbruk, og full kokeglede.

- 60 cm: plass til 4 panner eller kjeler.

Fleksibilitet

- Kokesone foran venstre: 180 mm, 1.8 kW (maks. effekt 3.1 kW)
- Kokesone venstre bak: 180 mm, 1.8 kW (maks. effekt 3.1 kW)
- Kokesone høyre bak: 145 mm, 1.4 kW (maks. effekt 2.2 kW)
- Kokesone foran høyre: 210 mm, 2.2 kW (maks. effekt 3.7 kW)

Komfort

- TouchControl: kontroller effekten med påtrykte +/- berøringsknapper.
- 17 effekttrinn: tilpass varmen nøyaktig med 17 effektnivåer (9 hovednivåer og 8 mellomnivåer).
- Switch-off timer: slår av kokesonen på slutten av den innstilte tiden (f.eks. for kokte egg).
- Countdown timer: det høres en alarm på slutten av den innstilte tiden (f.eks. for pasta).

Tidsbesparing og effektivitet

- PowerBoost-funksjon for alle induksjonssoner
- : kok vann raskere med 50% mer energi enn på høyeste standardnivå.
- QuickStart-funksjon: når du slår på, velger koketoppen automatisk kokesonen med kokekar (plassert i av-modus).
- ReStart-funksjon: i tilfelle utilsiktet utkobling, gjenopprettes alle tidligere innstillinger ved å slå på koketoppen igjen innen 4 sekunder.
- QuickStop: slå av en kokesone raskt med ett lengre trykk.

Design

- stålramme

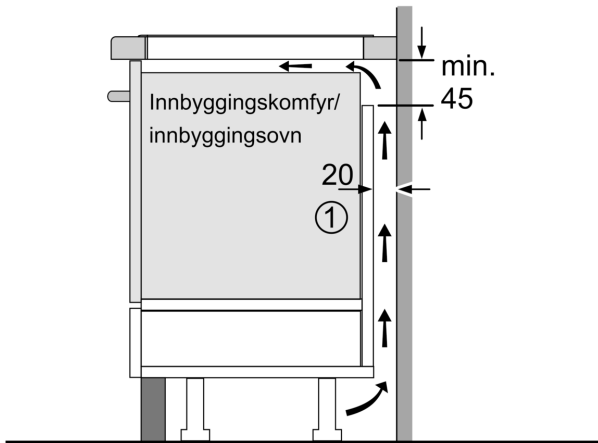
Sikkerhet

- 2-trinns restvarmeindikator for hver sone: indikerer hvilke kokesoner fortsatt er varme.
- Barnesikring hindrer utilsiktet betjening
- Hovedbryter: slå av alle kokesoner ved å trykke på én knapp.
- Sikkerhetsutkobling: av sikkerhetsmessige grunner stopper oppvarmingen etter en forhåndsinnstilt tid uten interaksjon (kan tilpasses).

Installasjon

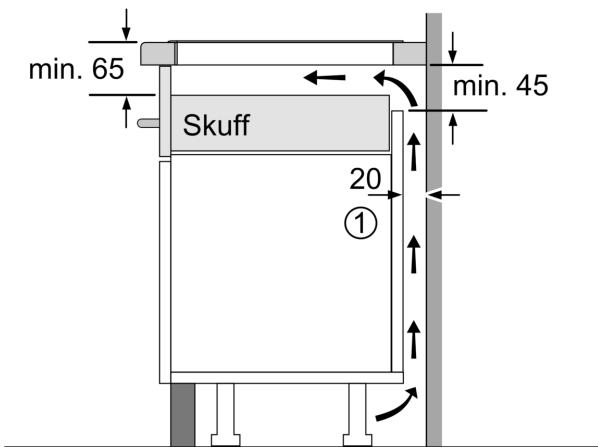
- Dimensjoner (HxBxD mm): 55 x 583 x 513
- Nødvendig størrelse på nisjen til installasjon (HxBxD mm) : 55 x 560 x (490 - 500)
- Min. tykkelse på benkeplaten: 16 mm
- Connected load: 7400 W
- PowerManagement funksjon: begrenser maks. effekt om nødvendig (avhenger av sikringsbeskyttelse av elektrisk installasjon).
- Ledning: 1.1 m, Kabel medfølger

**Serie 4, Induksjonstopp, 60 cm, Sort,
Overflatemontering med ramme
PIE645BB5E**



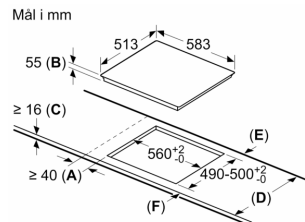
①
Det må være en
luftespalte

Mål i mm



①
Det må være en
luftespalte.

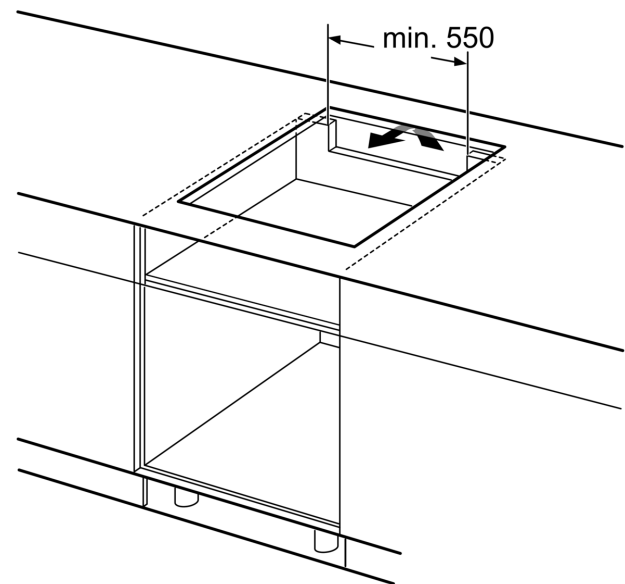
Mål i mm



A: Min. avstand fra utskjæring til vegg.
B: Forsenkingsdybde
C: Avstanden fra benkeplaten overflate til stekeovns fremre kant må være 30 mm. Se målene som er oppgitt for stekeovnen.

Benkeplaten som koketoppen installeres i, må kunne tåle en belastning på ca. 60 kg. Bruk en egnet underkonstruksjon ved behov.

D	E	F
585-600	50	≥ 35
> 600	≥ 50	≥ 50



Mål i mm