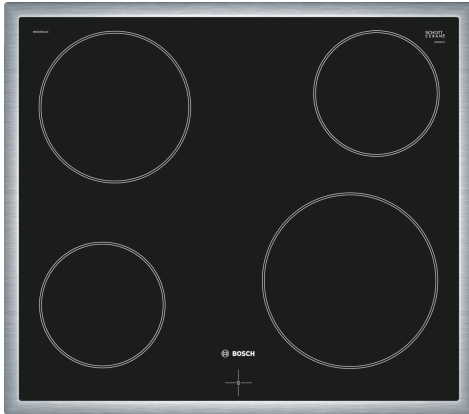


Serie 4, Glasskeramisk platetopp, 60 cm, til integrert komfyr, Sort, Overflatemontering med ramme NKE645GA1E



Ekstra tilbehør

HEZ9FE280 Jern panne Ø 18 / 28 cm
HEZ9SE030 :

Platetopp i glasskeramikk for enkel rengjøring av toppen, slik at du kan kose deg med matlagingen.

- Ramme i rustfritt stål - enkelt å installere og integrere i benkeplaten.

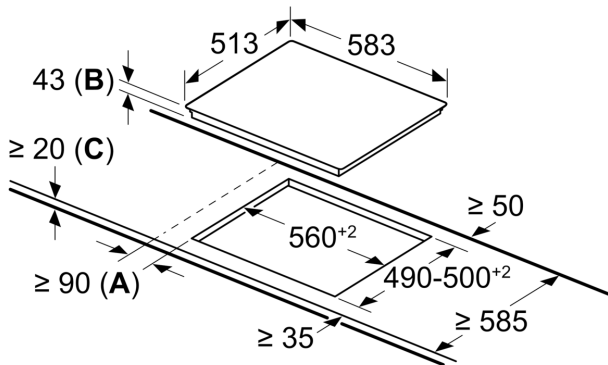
Teknisk data

Produktnavn/-familie: Platetopp glasskeramikk
Konstruksjonstype: Integrert
Rammeløs design: Elektrisk
Antall soner/plater som kan brukes samtidig: 4
Nisjemål (H x B x D): 43 x 560-560 x 490-500 mm
Bredde: 583 mm
Mål (HxBxD): 43 x 583 x 513 mm
Emballasjemål (H x B x D): 98 x 750 x 590 mm
Nettovekt: 7.1 kg
Bruttovekt: 7.9 kg
Restvarmeindikator: Separat
Plassering av kontrollpanelet: Ekstern kontroll
Type bryterpanel: Kombinert med ovn/komfyrer
Materiale på overflaten: Glasskeramikk
Farge overflate: Sort, rustfritt stål
Fargen på rammen: rustfritt stål
EAN-kode: 4242002953007
Spennning: 220-240 V
Frekvens: 50; 60 Hz



**Serie 4, Glasskeramisk platetopp, 60
cm, til integrert komfyr, Sort,
Overflatemontering med ramme
NKE645GA1E**

Mål i mm



- A:** Min. avstand fra utskjæring til vegg.
- B:** Forsenkingsdybde
- C:** Ved undermontert stekeovn ev. mer.
Se målene som er oppgitt for stekeovnen.