

Tilbehør til ventilasjon LZ49600



Beskrivelse

Teknisk data

Emballasjemål (H x B x D) : 90 x 530 x 630

Pallmål (cm) : 150.0 x 80.0 x 120.0

Antall enheter per pall : 30

Nettvekt : 3,9

Bruttovekt : 6,0

EAN-kode : 4242003730881



4 242003 730881

Tilbehør til ventilasjon LZ49600

Beskrivelse

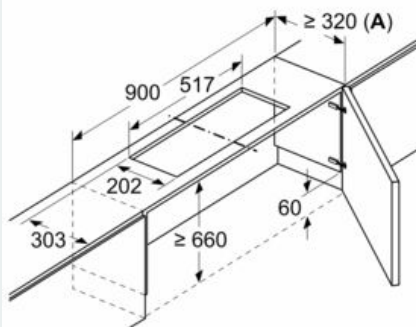
Tilleggsutstyr

- # Nedsenkingsramme lar den uttrekkbare ventilatoren forsvinne helt i overskapet.
- # For montering direkte på veggen eller i et forsterkt overskap.

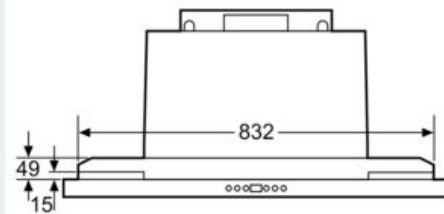
Tilbehør til ventilasjon
LZ49600

Måltegninger

Mål i mm
Montering av slim-Line-ventilator med sirkulasjonssett senkeramme

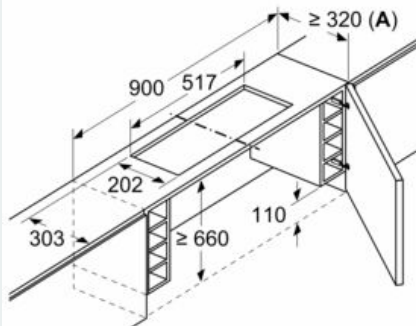


A: Se kombinasjonstabell



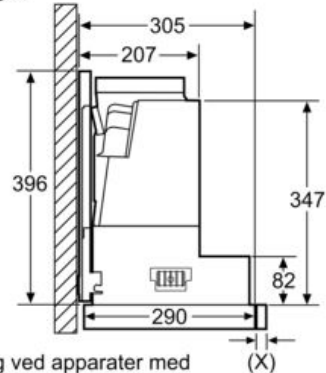
Mål i mm

Mål i mm
Montering av slim-Line-ventilator med sirkulasjonssett senkeramme



A: Se kombinasjonstabell

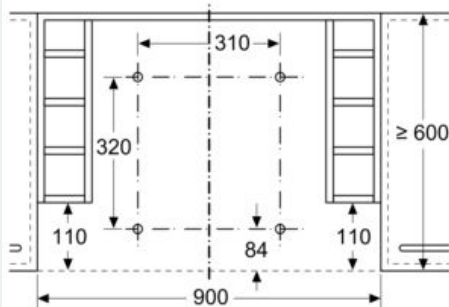
Utforming A



Montering ved apparater med senkerammer - skrogdybde iht. kombinasjonstabell

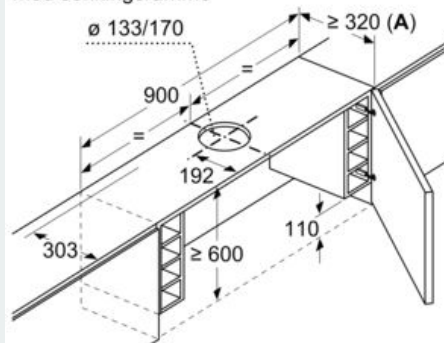
Mål i mm

Mål i mm



Montering av uttrekksvifte med senkingsramme
Skap med hyller på sidene
Montering rett på kjøkkenveggen

Mål i mm
Montering av uttrekksvifte med senkingsramme



A: Se kombinasjonstabell

Tilbehør til ventilasjon LZ49600

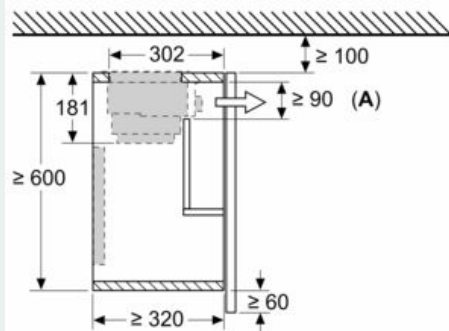
Måltegninger

Mål i mm
Kombinasjonstabell for 90 cm uttrekksvifter med senkingsramme

Utforming av apparatet i skåpet	Apparatets indbyggingsdybde med senkingsramme	Dybde på grepelist (X)	Total indbyggingsdybde	Skapetrogdybde
Utforming A	301	17	318	≥ 320
	301	20	321	≥ 323
	301	31	332	≥ 334
Utforming B	301	31	332	≥ 334

Når panelet i utskjæringen er >5 mm, må senkingsrammen stilles nedenfra.
Skapetrogdybden må tilpasses tilsvarende.

Mål i mm
Montering av slim-Line-ventilator med sirkulasjonssett senkeramme



A: Filterbytte