

installasjonstilbehør LZ49200



- ✓ Til montering av 90 cm avtrekkshette i 90 cm overskap
- ✓ Består av : 2 monteringsvinkler, monteringssett

Beskrivelse

Teknisk data

Emballasjemål (H x B x D): 180 x 260 x 350 mm
Pallmål (cm): 165.0 x 80.0 x 120.0
Antall enheter per pall: 80
Vekt: 3.1 kg
Bruttovekt: 4.0 kg
EAN-kode: 4242003730836



installasjonstilbehør LZ49200

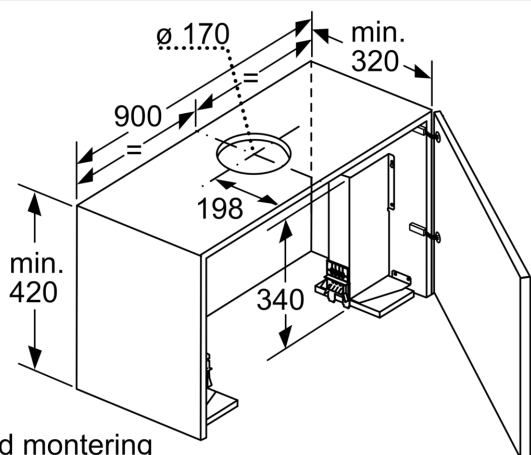
Beskrivelse

Tilleggsutstyr

- Til montering av 90 cm avtrekkshette i 90 cm overskap
- Består av : 2 monteringsvinkler, monteringssett

installasjonstilbehør LZ49200

Måltegninger



Ved montering av 90 cm slimline ventilator i 90 cm bredt overskap er det påkrevd med monteringssett. De to monteringsvinklene skrues fast på høyre og venstre side av skapet. Montering med sjablong.

Mål i mm