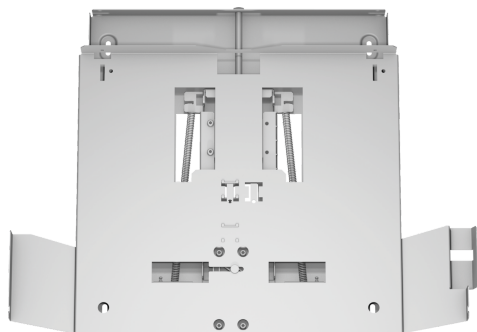


Senkeramme LZ46600



- ✓ Nedsenkingsramme lar den uttrekkbare ventilatoren forsvinne helt i overskapet.
- ✓ For montering direkte på veggen eller i et forsterkt overskap.
- ✓ Gripelist, passer til underbyggingsventilatorer

Beskrivelse

Teknisk data

Emballasjemål (H x B x D): 85 x 525 x 630 mm
Pallmål (cm): 140.0 x 80.0 x 120.0
Antall enheter per pall: 30
Vekt: 2.8 kg
Bruttovekt: 4.9 kg
EAN-kode: 4242003730737



Senkeramme LZ46600

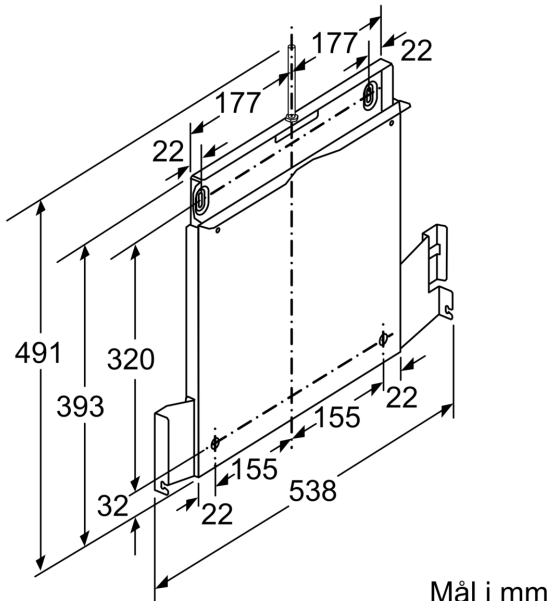
Beskrivelse

Tilleggsutstyr

- Nedsenkingsramme lar den uttrekbare ventilatoren forsvinne helt i overskapet.
- For montering direkte på veggen eller i et forsterkt overskap.
- Gripelist, passer til underbyggingsventilatorer

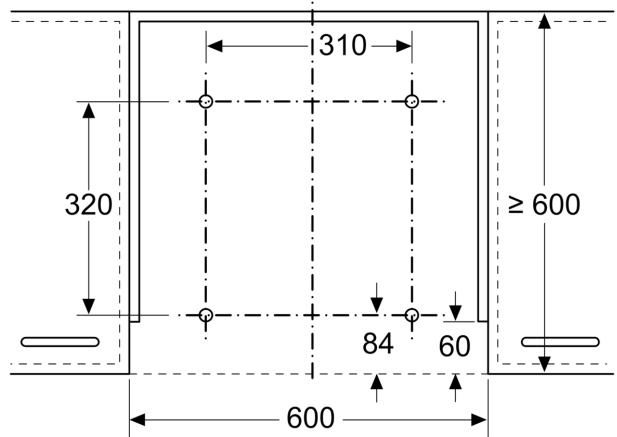
Senkeramme
LZ46600

Måltegninger

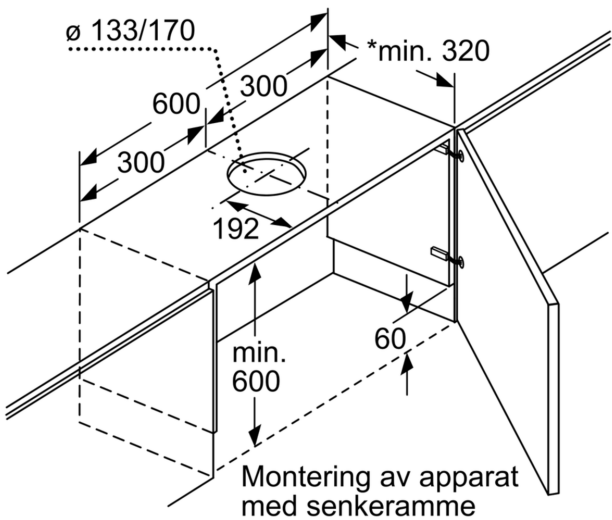


Mål i mm

Mål i mm



Montering av uttrekksvifte
med senkingsramme
Montering rett på kjøkkenveggen



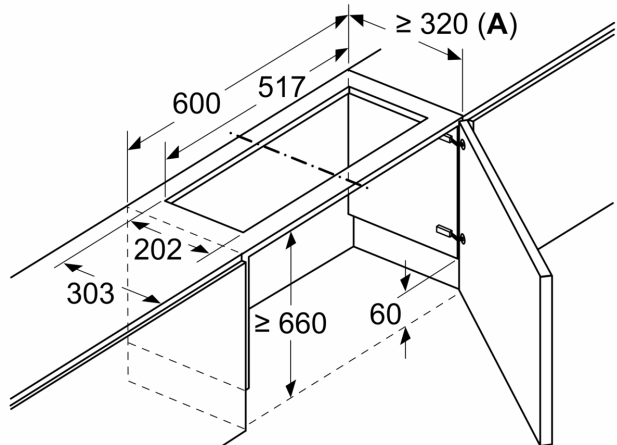
Montering av apparat
med senkeramme

* se kombinasjonstabell

Mål i mm

Mål i mm

Montering av slim-Line-ventilator med
sirkulasjonssett senkeramme



A: Se kombinasjonstabell

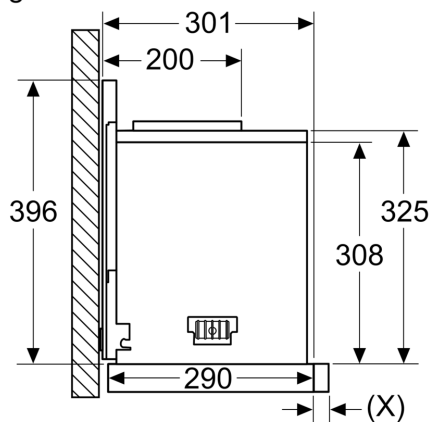
Måltegninger

Mål i mm
Kombinasjonstabell for 60 cm uttrekksvifter med senkingsramme

Utforming av apparatet i skapet	Apparatets innbyggingsdybde med senkingsramme	Dybde på gripelist (X)	Total innbyggingsdybde	Skapskrogdybde
Utforming A	301	17	318	≥ 320
	301	20	321	≥ 323
	301	31	332	≥ 334
Utforming B	301	31	332	≥ 334

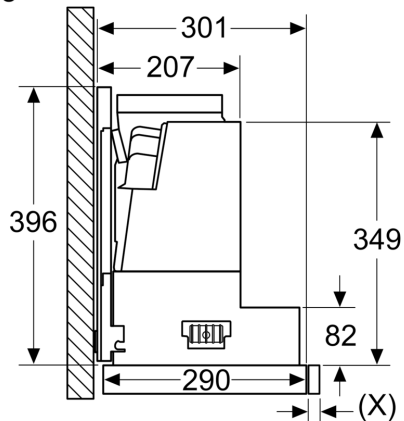
Når panelet i utskjæringen er >5 mm, må senkingsrammen støttes nedenfra. Skrogdybden må tilpasses tilsvarende.

Mål i mm
Utforming B



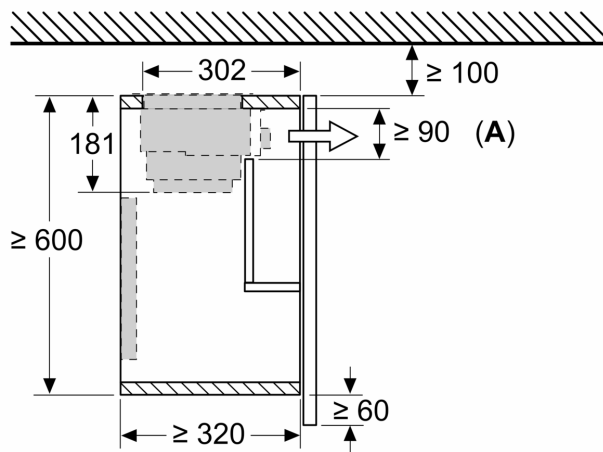
Montering av uttrekksvifte med senkingsramme – skrogdybde iht. kombinasjonstabell

Mål i mm
Utforming A



Montering av uttrekksvifte med senkingsramme – skrogdybde iht. kombinasjonstabell

Mål i mm
Montering av slim-Line-ventilator med sirkulasjonsett senkeramme



A: Filterbytte