

iQ100, Ventilator til underbygging, 60 cm, Hvit LU63LCC20



Ekstra tilbehør

HZG9AS00S	Adapter
LZ27001	Standardfilter

En praktisk og plassbesparende ventilator, til montering under overskapet eller på veggen.

- ✓ Den stillegående og høyt ytende motoren med kraftig oppsugingsevne fjerner effektivt damp og matos.
- ✓ LED-lys optimaliserer belysning og omgivelser ved matlaging.

Beskrivelse

Teknisk data

Type:	Built-in/Built-under
Lengden på strømledningen:	145.0 cm
Minsteavstand til el. kokepl.:	650 mm
Minsteavstand til gassbluss:	650 mm
Vekt:	6.5 kg
Kontrolltype:	Mekanisk
Antall mulige innstillinger av hastighet:	3
Maks. ytelse utluftsdrift:	350 m³/h
Maks. kapasitet omluft:	110 m³/h
Maksimal luftstrøm:	350 m³/h
Antall lamper:	2
Lydnivå:	72 dB(A) re 1 pW
Diameter kanalsett:	120 / 100 mm
Materiale, fettfilter:	Vaskbar aluminium
EAN-kode:	4242003776414
Tilkoblingsgrad:	146 W
Spenning:	220-240 V
Frekvens:	50 Hz
Støpseltype:	Schuko-/Gardy støpsel med jord
Type installasjon:	Underbygging



iQ100, Ventilator til underbygging, 60 cm, Hvit LU63LCC20

Beskrivelse

Evne og effekt

- Energiklasse: D (på en skala fra A++ til E)
- Maks. kapasitet i hht. DIN/EN 61591: 350 m³/t
- Lydnivå i henhold til EN 60704-3 og EN60704-2-13 på høyeste normalinnstilling, utluft: 72 dB(A) re 1 pW (58 dB(A) re 20 µPa lydtrykk)
- Gjennomsnittlig energiforbruk: 93.3 kWh/år*
- 3 effekttrinn

Design

- Trykknapper
- 2 x LED 4W E14
- Fargetemperatur: 3000 K

Komfort

- Trinnløs innstillbar skjerm i glass
- Metallfettfilter, kan vaskes i oppvaskmaskin

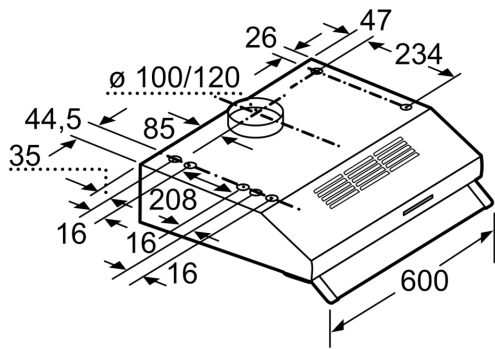
Dimensjoner:

- For utlufts- eller omluftsdrift
- For innstallasjon under et veggskap eller på veggen
- Tilkoblingsstuss Ø 120 mm, 100 mm Med tilbakeslagsventil

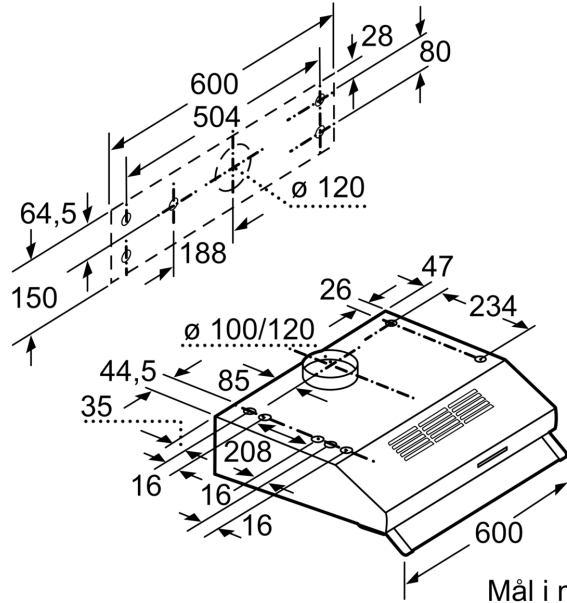
* i henhold til EU regulering nr. 65/2014

iQ100, Ventilator til
underbygning, 60 cm, Hvit
LU63LCC20

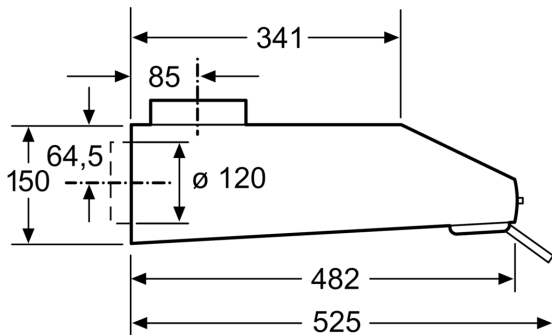
Måltegninger



Mål i mm



Mål i mm



Mål i mm