

iQ500, integrert boxventilator, 60 cm, Klart glass m svart trykk LJ67BAM60



B

Ekstra tilbehør

LZ10ITP00	Long life filter (erstatning)
LZ11IBK61	Luftekanal
LZ11IBN61	Luftekanal
LZ11ITD11	Omluftsett, long life (eksternt)
LZ11IXB16	Clean Air Plus filter (erstatning)
LZ11IXC16	Clean Air Plus Omluftsett (eksternt)
LZ16IBB14	Clean Air standard filter (erstatning)
LZ16IBI14	Clean Air std. omluftsett (ekst., inox)

Sømløst integrert designventilator for maksimal utnyttelse av oppbevaringsplass i skapene dine.

- ✓ LED-lys optimaliserer belysning og omgivelser ved matlaging.
- ✓ Oppbevaringsplass - Store up to 10 kg on each side of the hood.
- ✓ touchControl Plus - enkel styring av programmer og lysinnstillinger.

Beskrivelse

Teknisk data

Type:	Built-in/Built-under
Lengden på strømledningen:	130.0 cm
Nisjemål (H x B x D):	340mm x 560.0mm x 300mm mm
Minsteavstand til el. kokepl.:	430 mm
Minsteavstand til gassbluss:	650 mm
Vekt:	11.9 kg
Kontrolltype:	Elektronisk
Antall mulige innstillinger av hastighet:	3-trinns + intensiv innstilling
Maks. ytelse utluftsdrift:	460 m ³ /h
Intensivinnstilling luftgjennomstrømming omluft:	652 m ³ /h
Maks. kapasitet omluft:	451 m ³ /h
Utluftsdrift boost:	749 m ³ /h
Maksimal luftstrøm:	460 m ³ /h
Antall lamper:	2
Lydnivå:	63 dB(A) re 1 pW
Diameter kanalsett:	120 / 150 mm
Materiale, fettfilter:	Vaskbart rustfritt stål
EAN-kode:	4242003897034
Tilkoblingsgrad:	256 W
Spenning:	220-240 V
Frekvens:	50 Hz
Støpseltype:	Schuko-/Gardy støpsel med jord
Type installasjon:	Innbygging



iQ500, integrert boxventilator, 60 cm, Klart glass m svart trykk LJ67BAM60

Beskrivelse

Variant

- 60 cm
- For montering i et 60cm bredt veggskap
- For utlufts- eller omluftsdrift
- Ulike resirkuleringssett tilgjengelige som valgfritt tilbehør for omluftsdrift.

Design

- Innfelt installasjon for sømløs integrering i overskap.
- Plass effektivt, kompakt design for ekstra oppbevaringsmuligheter på viften og opptil maks. 10 kg oppbevaringsvekt per side.
- Glasspanel med berøringskontroll for enkel betjening og forbedret dampfangst.

Komfort

- Elektronisk styring via touchControl og LED display
- 3 effekttrinn og 1 intensivtrinn
- Intensivtrinn med automatisk tilbakestilling
- Automatisk tilbakegang etter 6 minutter
- Viften og lyset slås automatisk av og på ved å åpne og lukke glasspanelet.
- Lyset kan også slås av og på ved quick hand touch på kontrollområdet.

Funksjoner

- 2 x 2 W LED
- softLight - behagelig lys som gradvis tennes og slukkes
- Fargetemperatur: 3500 K
- Lysintensitet: 451 lux
- Energibesparende motor
- Metallfettfilter, kan vaskes i oppvaskmaskin
- Lett å rengjøre glatte overflater.

Ytelse

- Kapasitet i henhold til DIN/EN 61591: normal 460 m³/t, intensiv 749 m³/t
- Lydnivå min/max normal nivå 50/63 dB
- Med Clean Air Plus omluftssett (ekstratilbehør) gjelder:
- Kapasitet omluftsdrift: Maks. normal bruk:451m³/h
- Intensivt:652m³/h
- Lydnivå omluftsdrift: Maks. normal bruk:67dB(A) re 1 pW
- Intensivt:74 dB(A) re 1 pW

Planlegging og installasjon

- Egnet for montering i overskap uten bunn.
- Medfølgende avstandsstykker for montering i overskap med maksimal dybde inntil 360 mm.
- Beskyttelsesmatter mot riper og smuss av oppbevaringsplass på sidene av hetten er inkludert.
- For montering i høyere overskap er dekorative kanalforlengere tilgjengelig som ekstrautstyr.
- Kanalforlengelser er kompatible med tilgjengelige resirkuleringssett.
- Dimensjoner (HxBxD): 340 x 597 x 298 mm

- Diameter kanal Ø 150 mm (Ø 120 mm vedlagt)
- Med tilbakeslagsventil
- Ledning på 1.3 m med kontakt

Forbruk

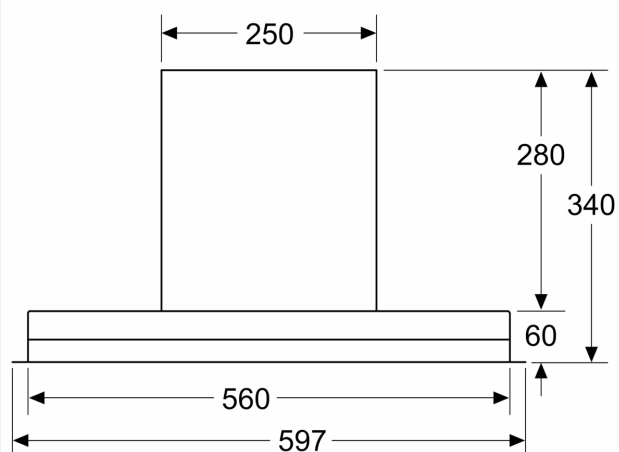
- Energiklasse: B (på en skala fra A++ til E)
- Gjennomsnittlig energiforbruk: 62.7 kWh/år*
- Energiklasse lufting: B*
- Energiklasse belysning: A *
- Energiklasse fettfilter: B *
- Tilkoblingseffekt: 256 W

* i henhold til EU regulering nr. 65/2014

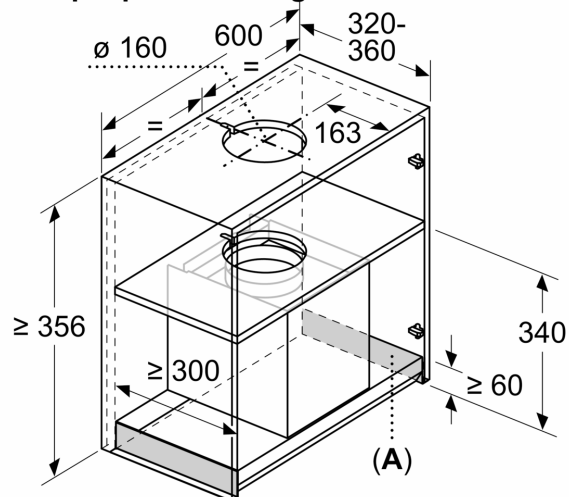
iQ500, integrert boxventilator, 60 cm, Klart glass m svart trykk
LJ67BAM60

Måltegninger

mål i mm
Sett forfra

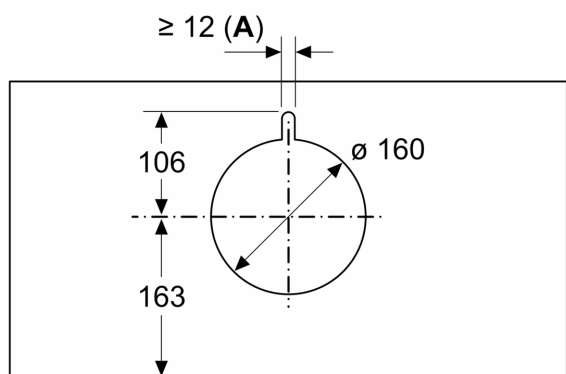


mål i mm
Eksempel på montering



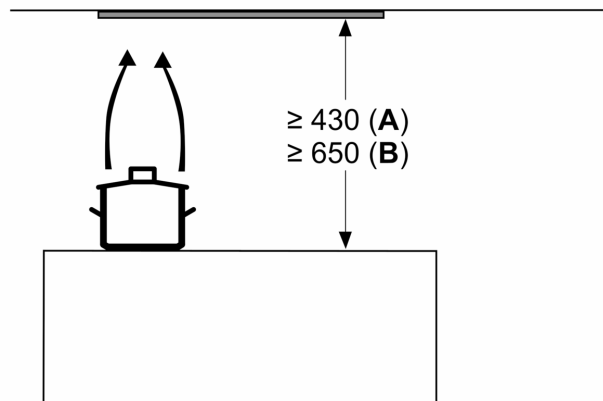
A: Område uten hengsler

mål i mm



A: Kabelgjennomføring

mål i mm



fra overkanten av gryteholder

A: Elektrisk min. 430

B: Gass min. 650

Måltegninger

mål i mm
sett fra siden

