

iQ700, Uttrekkbar ventilator, 60 cm, edelstål LI67SB670

B



Kraftig uttrekkbar ventilator med nesten helt usynlig plassering i overskapet for et stilrent kjøkken.

- ✓ Energisparende LED-belysning for optimalt overblikk.
- ✓ Med en kapasitet på opptil 739 m³/h får du ren luft under matlagingen.
- ✓ Svært stillegående med kun 54 dB
- ✓ Intensiv-trinnet øker gradvis ventilasjonen for å fjerne kraftig matos. Automatisk tilbakegang etter 6 minutter

Beskrivelse

Teknisk data

Type : Uttrekk
 Godkjennelse : CE, VDE
 Lengden på strømledningen (cm) : 175
 Nisjemål i mm (H x B x D) : 385mm x 524.0mm x 290mm
 Minsteavstand til el. kokepl. : 430
 Minsteavstand til gassbluss : 650
 Nettovekt (kg) : 11,763
 Kontrolltype : Elektronisk
 Antall mulige innstillinger av hastighet : 3-trinns + 2 intensiv
 Maks. luftgjennomstrømming (m³/t) : 388
 Intensivinnstilling luftgjennomstrømming omluft (m³/t) : 474.0
 Intensivinnstilling luftgjennomstrømming (m³/t) : 739
 Antall lamper : 2
 Støynivå (dB (A) re 1pW) : 54
 Diameter kanalsett (mm) : 150 / 120
 Materiale, fettfilter : vaskbart rustfritt stål
 EAN-kode : 4242003769539
 Tilkoblingseffekt (W) : 146
 Sikring (A) : 10
 Spenning (V) : 220-240
 Frekvens (Hz) : 50-60
 Støpseltype : Schuko-/Gardy støpsel med jord
 Installasjonstype : Bygg-inn

Ekstra tilbehør

LZ46830	CleanAir, uttrekksvent/underbygd vent.
LZ46810	cleanAir filter
LZ46600	Senkeramme
LZ45650	Omluftsett standard
LZ45610	Standardfilter (erstatning)
LZ11IXC16	Clean Air Plus Omluftsett (eksternt)
LZ11IXB16	Clean Air Plus filter (erstatning)
LZ10ITP00	Long life filter (erstatning)



iQ700, Uttrekkbar ventilator, 60 cm, edelstål LI67SB670

Beskrivelse

Evne og effekt

- Energiklasse: B (på en skala fra A++ til E)
- Kapasitet i henhold til DIN/EN 61591: normal 388 m³/t, intensiv 739 m³/t
- Lydeffekt i henhold til EN 60704-3 og EN 60704-2-13 maks. normaltrinn utluft: 54 dB(A) re 1 pW (41 dB(A) re 20 µPa lydtrykk)
- 3 effekttrinn + 2 intensivtrinn
- Automatisk tilbakegang etter 6 minutter

Design

- For montering i et 60cm bredt veggskap
- Lettbetjente knapper og digitaldisplay
- Gripelist i sort følger med

Komfort

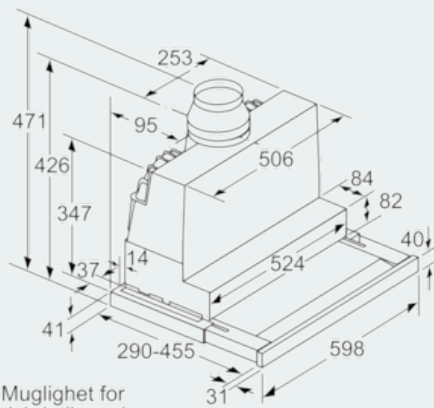
- Effektiv og stillegående BLDC-motor
- Belysning: 2 x 3 W LED
- softLight - behagelig lys som gradvis tennes og slukkes
- Dimmer
- Indikator for rengjøring av fett- og kullfilter
- Metallfettfilter, kan vaskes i oppvaskmaskin

Dimensjoner:

- For utlufts- eller omluftsdrift
- Ved omluftsdrift kan det brukes standardkullfilter eller cleanAir modul (ekstra tilbehør)
- Med tilbakeslagsventil

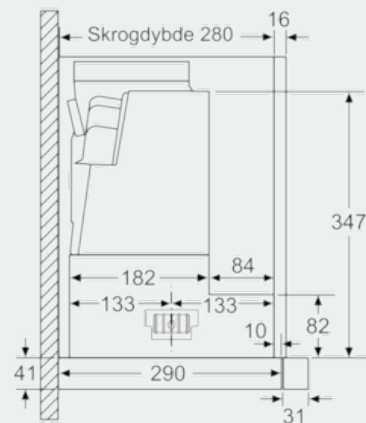
iQ700, Uttrekkbar ventilator, 60 cm, edelstål
LI67SB670

Måltegninger

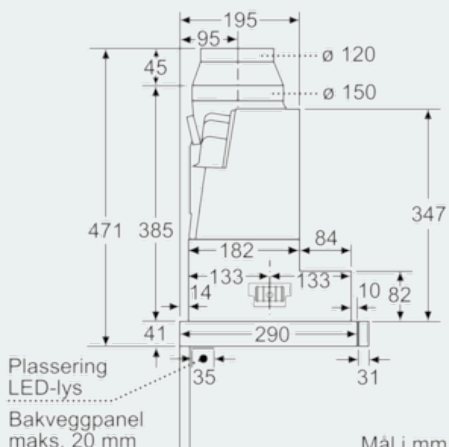


Muglighet for dybdejustering av filteruttrekket opptil 29 mm

Mål i mm

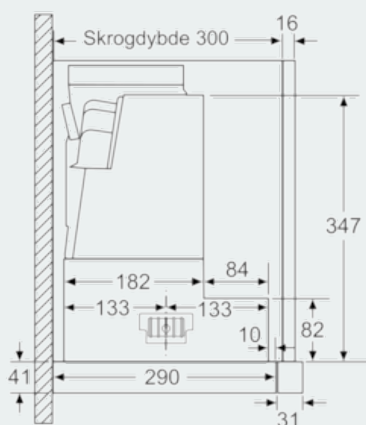


Mål i mm

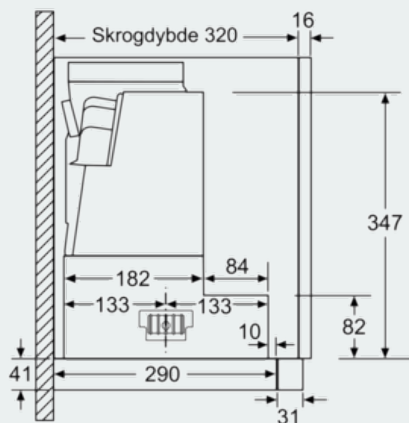


Plassering LED-lys
 Bakveggspanel maks. 20 mm

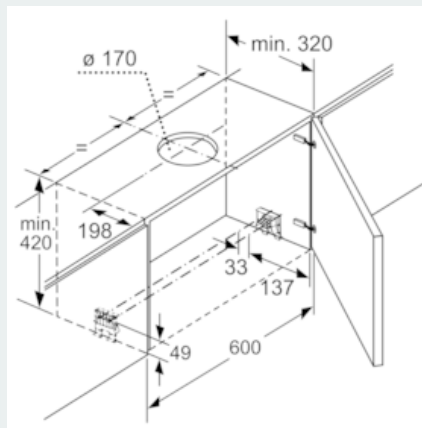
Mål i mm



Mål i mm



Mål i mm



Mål i mm