

iQ300, Uttrekkbar ventilator, 60 cm, sølvmetallic LI67RB530



Kraftig uttrekkbar ventilator med nesten helt usynlig plassering i overskapet for et stilrent kjøkken.

- ✓ iQdrive-motor - En stillegående motor med høy ytelse som garantert fjerner damp og stekelukt.
- ✓ LED-lys optimaliserer belysning og omgivelser ved matlaging.
- ✓ Roer ned matlagingprosessen: veldig stillegående

Beskrivelse

Teknisk data

Type : Pull-out
 Godkjennelse : CE, VDE
 Lengden på strømledningen : 175 cm
 Nisjemål (H x B x D) : 385mm x 524.0mm x 290mm mm
 Minsteavstand til el. kokepl. : 430 mm
 Minsteavstand til gassbluss : 650 mm
 Nettovekt : 10,4 kg
 Kontrolltype : Elektronisk
 Maks. luftgjennomstrømming : 391 m³/h
 Intensivinnstilling luftgjennomstrømming omluft : 496 m³/h
 Maks. luftgjennomstrømming omluft : 358 m³/h
 Intensivinnstilling luftgjennomstrømming : 739 m³/h
 Antall lamper : 2
 Støynivå : 54 dB(A) re 1 pW
 Diameter kanalsett : 150 / 120 mm
 Materiale, fettfilter : Vaskebar aluminium
 EAN-kode : 4242003723319
 Tilkoblingseffekt : 146 W
 Sikring : 10 A
 Spenning : 220-240 V
 Frekvens : 50; 60 Hz
 Støpseltype : Schuko-/Gardy støpsel med jord
 Installasjonstype : Bygg-inn

Ekstra tilbehør

LZ46850	Gripelist, rustfri m logo
LZ46600	Senkeramme
LZ45650	Omluftsett standard
LZ45610	Standardfilter (erstatning)
LZ11IXC16	Clean Air Plus Omluftsett (eksternt)
LZ11IXB16	Clean Air Plus filter (erstatning)
LZ10ITP00	Long life filter (erstatning)



iQ300, Uttrekkbar ventilator, 60 cm, sølvmetallic LI67RB530

Beskrivelse

Evne og effekt

- Energiklasse: B (på en skala fra A++ til E)
- Kapasitet i henhold til DIN/EN 61591: normal 391 m³/t, intensiv 739 m³/t
- Lydeffekt i henhold til EN 60704-3 og EN 60704-2-13 maks. normaltrinn utluft: 54 dB(A) re 1 pW (41 dB(A) re 20 µPa lydtrykk)
- Med Clean Air Plus omluftssett (ekstratilbehør) gjelder:
 - Kapasitet omluftsdrift:
 - Maks. normal bruk: 358 m³/h
 - Intensivt: 496 m³/h
 - Lydnivå omluftsdrift:
 - Maks. normal bruk: 60 dB(A) re 1 pW
 - Intensivt: 67 dB(A) re 1 pW
 - 3 effekttrinn og 1 intensivtrinn
 - Automatisk etterdrift i 10 minutter

Design

- For montering i et 60cm bredt veggskap
- Lettbetjente knapper (3 effekttrinn og 1 intensivtrinn) med LED display

Komfort

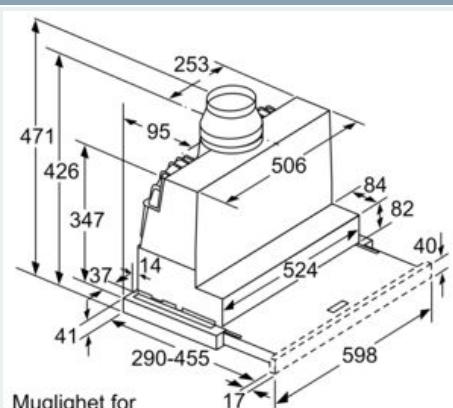
- Effektiv og stillegående BLDC-motor
- Belysning: 2 x 3 W LED
- Metallfettfilter, kan vaskes i oppvaskmaskin

Dimensjoner:

- For utlufts- eller omluftsdrift
- Ved omluftsdrift kan det brukes standardkullfilter eller cleanAir modul (ekstra tilbehør)
- Med tilbakeslagsventil

iQ300, Uttrekkbar ventilator, 60 cm,
sølvmetallic
LI67RB530

Måltegninger



Mulighet for
dybdejustering av
filteruttrekket opptil 29 mm

Mål i mm