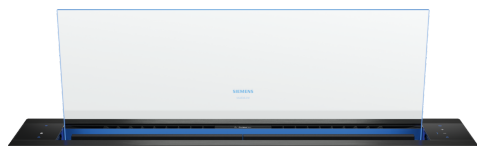


iQ700, Ventilator, 90 cm, Klart glass LD98WMM66



A

Ekstra tilbehør

HZ9VDSB1 90° Horisontal/ liggende bend - Hann, HZ9VDSB2 90°Vertikal bend - Min.70cm dybde - Hann, HZ9VDSI0 Overgang flat/rund Ø 150mm - Hann, HZ9VDSI1 Overgang flat/rund via 90° bend - Hann, HZ9VDSM1 Flatkanal Ø150mm - 50cm - Hann, HZ9VDSM2 Flatkanal Ø150mm - Hann - 100cm, HZ9VDS51 Hunn-skjøtedel mellom Hann-rørelementer, LZ21WWB16 Clean Air Plus filter (erstatning), LZ21WWI17 Clean Air Plus omluftsett, LZ21WWJ12 Omluftsett, long life, LZ21WWM11 Monteringssett ekst. motor, benkevent., LZ29WWY12 Mounting kit for seamless installation, LZ31WWX11 Adapt flatkanal rund 90gr vert DN150 met, LZ31XXX11 Alufleks rundt rør Ø150 mm

Den sømløst utformede glassdraftAir er kun synlig når den er i bruk, med en imponerende ytelse takket være den nye Guided Air-teknologien.

- ✓ Utmerket ytelse uansett kokesone – med iQdrive børsteløs motor og Guided Air teknologi.
- ✓ Plassbesparende installasjon - for optimal utnyttelse av plassen.
- ✓ emotionLight Pro – Fremhev kjøkkenviften din med fullt dimbare LED-lys i en rekke farger.
- ✓ iQdrive-motor - En stillegående motor med høy ytelse som garantert fjerner damp og stekelukt.
- ✓ Den stillegående og høytlytende motoren med kraftig oppsugingsevne fjerner effektivt damp og matos.

Beskrivelse

Teknisk data

Type:Downdraft
Lengden på strømledningen: 130.0 cm
Nisjemål (H x B x D): 703mm x 854.0mm x 123mm mm
Vekt: 37.0 kg
Kontrolltype: Elektronisk
Antall mulige innstillinger av hastighet: 3-trinns + 2 intensiv
Maks. kapasitet: 519 m³/h
Intensivinnstilling luftgjennomstrømming omluft: 596 m³/h
Maks. kapasitet omluft: 456 m³/h
Intensivinnstilling luftgjennomstrømming: 833 m³/h
Maksimal luftstrøm: 519 m³/h
Lydnivå: 62 dB(A) re 1 pW
Diameter kanalsett: 150 mm
Materiale, fettfilter: Vaskbart rustfritt stål
EAN-kode: 4242003877319
Tilkoblingseffekt: 300 W
Sikring: 10 A
Spenning: 220-240 V
Frekvens: 50; 60 Hz
Støpseltype: Schuko-/Gardy støpsel med jord
Type installasjon: Innbygging
Forsinket avstenging: 10 min



iQ700, Ventilator, 90 cm, Klart glass LD98WMM66

Beskrivelse

Variant

- 90 cm
- Integrert
- Det perfekte apparatet til integrering i et kjøkkenøy eller lignende løsning
- For utlufts- eller omluftsdrift
- Til omluftsdrift behøves et Clean Air Plus omluftsett (ekstra tilbehør)

Design

- Det gjennomslittige glasspanelet byr på en lysramme rundt glasset og trekkes ut automatisk via en heisemotor
- Apparatet kommer i et ekstraordinært glassdesign utstyrt med rød kantbelysning. Bare velg din favorittfarge via Homeconnect.
- For sømløs installasjon i benkeplaten kreves det et spesielt tilbehør
- Egnert for sømløs installasjon for å skape en stilren enhet med platetoppen

Komfort

- Elektronisk styring via touchControl betjening
- Elektronisk styring
- Standardfunksjoner finnes på displayet til høyre.
- touchControl
- 3 effekttrinn + 2 intensivtrinn
- Intensivtrinn med automatisk tilbakestilling
- Automatisk tilbakegang etter 6 minutter
- Automatisk etterdrift i 10 minutter
- Air quality sensor - sensorautomatikk regulerer automatisk effekten etter matosmengde
- Ventilatoren kan styres fra platetoppen (gjelder platetopper som har denne funksjonen)

Funksjoner

- Ved å aktivere Guided Air garanteres optimal luftrensing, uavhengig av gryte høyde og gryteposisjon på koketoppen
- emotionLight Pro - belysning
- Filterkassetten av høy kvalitet med integrerte metallfettfilter kan vaskes i oppvaskmaskinen
- Metallfettfilter, kan vaskes i oppvaskmaskin
- Indikator for rengjøring av fett- og kullfilter
- Filter service-knappen løfter automatisk filtrene i rette posisjonen for enkel fjerning
- Glasspanelet kan enkelt fjernes og rengjøres

Connectivity

- Home Connect - trådløs betjening og kontroll via mobil eller nettbrett.
- HomeConnect funksjonaliteten kan utvides ved å integrere apper og løsninger av våre eksterne samarbeidspartnere
- Voice control, f.eks. via Amazon Alexa (kun i land der denne tjenesten tilbys)
- Intervallfunksjon er tilgjengelig via Home Connect
- Silence-funksjon tilgjengelig via Home Connect-appen

Ytelse

- Kapasitet i henhold til DIN/EN 61591: normal 519 m³/t, intensiv 833 m³/t
- Med Clean Air Plus omluftssett (ekstratilbehør) gjelder:
- Kapasitet omluftsdrift: Maks. normal bruk:456m³/h
- Intensivt:596m³/h
- Lydnivå omluftsdrift: Maks. normal bruk:66dB(A) re 1 pW
- Intensivt:71 dB(A) re 1 pW
- Effektiv og stillegående BLDC-motor
- Maks. kapasitet: 833 m³/t

Planlegging og installasjon

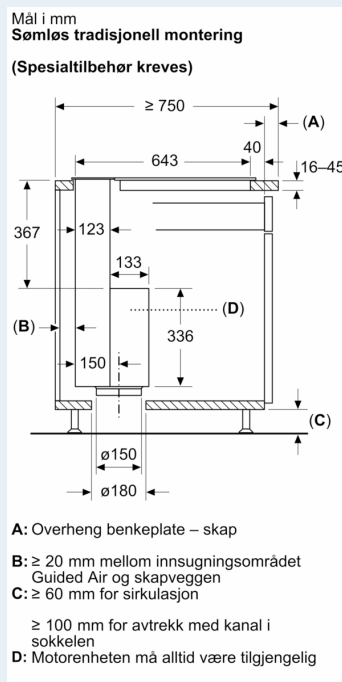
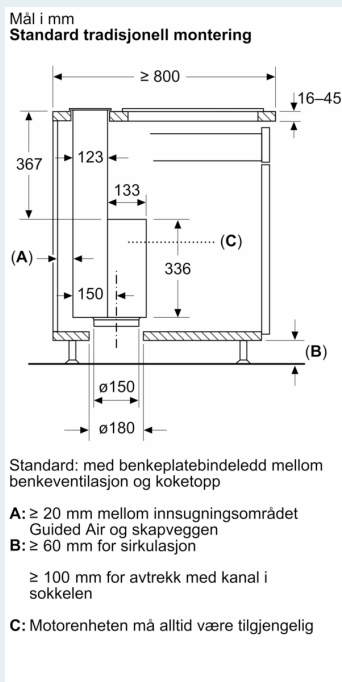
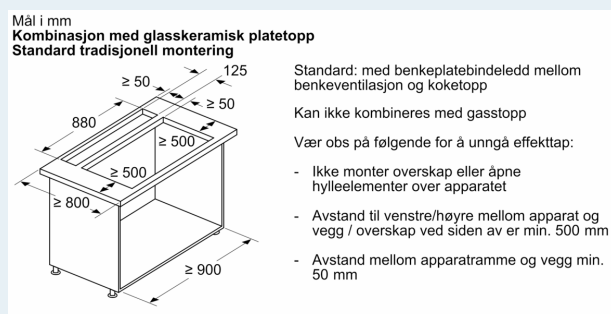
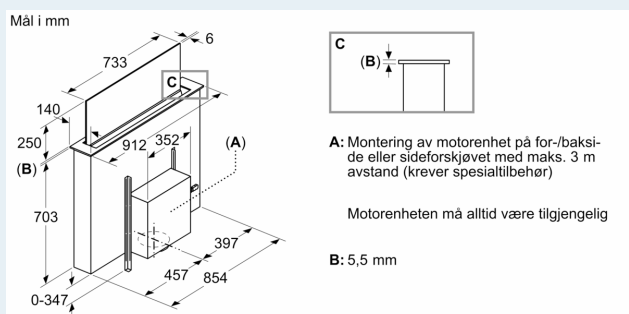
- For sømløs installasjon i benkeplaten kreves det et spesielt tilbehør
- Egnert for installasjon i et 90cm skap
- Justerbar høyde 250 mm
- Dimensjoner (HxBxD): 709 x 912 x 140 mm
- ø 150 mm rørtilkobling
- Kan ikke kombineres med gassplatetopper

Forbruk

- Energiklasse: A (på en skala fra A++ til E)
- Energiklasse lufting: A*
- Energiklasse fettfilter: C *

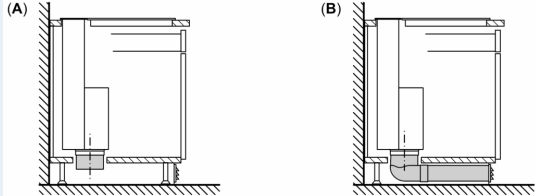
iQ700, Ventilator, 90 cm, Klart glass LD98WMM66

Måltegninger



Måltegninger

Planleggingsråd sirkulasjonsdrift



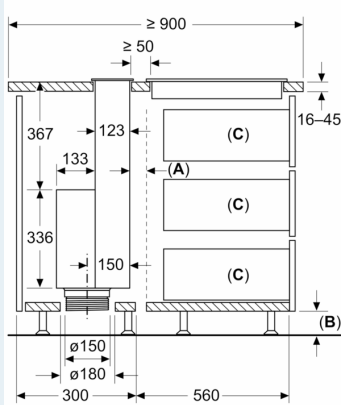
A: Yttervegg – U-verdi $\leq 0,5 \text{ W/(m}^2\text{K)}$

Standardinstallasjon: delvis i rør i sokkelområdet

B: Yttervegg – U-verdi $> 0,5 \text{ W/(m}^2\text{K)}$

Installasjon helt i rør inntil sokkelisten ved dårlig isolerte yttervegger eller kaldt gulv

Mål i mm Standard tradisjonell montering



Standard: med benkeplatebindeledd mellom benkeventilasjon og koketopp

A: Lufteåpning for koketopp

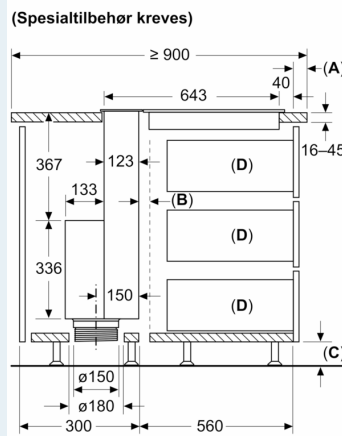
B: $\geq 60 \text{ mm}$ for sirkulasjon

$\geq 100 \text{ mm}$ for avtrekk med kanal i sokkelen

C: Maks. uttrekkslengde

Motorenheten må alltid være tilgjengelig

Mål i mm Sømløs tradisjonell montering



A: Overheng benkeplate – skap

B: Lufteåpning for koketopp

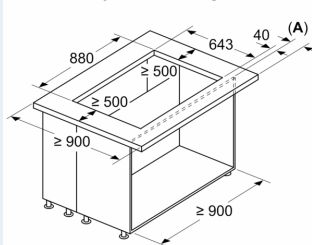
C: $\geq 60 \text{ mm}$ for sirkulasjon

$\geq 100 \text{ mm}$ for avtrekk med kanal i sokkelen

D: Maks. uttrekkslengde

Motorenheten må alltid være tilgjengelig

Mål i mm Kombinasjon med glasskeramisk platetopp Sømløs tradisjonell montering



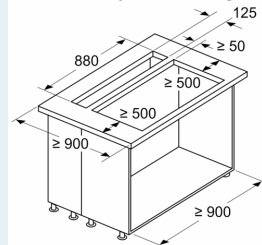
A: Overheng benkeplate – skap

Kan ikke kombineres med gasstopp

Vær obs på følgende for å unngå effekttap:

- Ikke monter overskap eller åpne hylleelementer over apparatet
- Avstand til venstre/høyre mellom apparat og vegg / overskap ved siden av er min. 500 mm

Mål i mm Kombinasjon med glasskeramisk platetopp Standard tradisjonell montering



Standard: med benkeplatebindeledd mellom benkeventilasjon og koketopp

Kan ikke kombineres med gasstopp

Vær obs på følgende for å unngå effekttap:

- Ikke monter overskap eller åpne hylleelementer over apparatet
- Avstand til venstre/høyre mellom apparat og vegg / overskap ved siden av er min. 500 mm