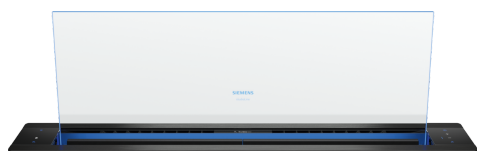


iQ700, Ventilator, 90 cm, Flush installasjon LD98WMM65



A

Ekstra tilbehør

HZ9VDSI1 Overgang flat/rund via 90° bend - Hann, HZ9VDSM1 Flatkanal Ø150mm - 50cm - Hann, HZ9VDSM2 Flatkanal Ø150mm - Hann - 100cm, HZ9VDSB1 90° Horisontal/ liggende bend - Hann, HZ9VDSB2 90°Vertikal bend - Min.70cm dybde - Hann, HZ9VDSIO Overgang flat/rund Ø 150mm - Hann, HZ9VDS1 Hunn-skjøtedel mellom Hann-rørelementer, LZ21WWB16 Clean Air Plus filter (erstatning), LZ21WWI17 Clean Air Plus omluftsett, LZ21WWJ12 Omluftsett, long life, LZ21WWM11 Monteringssett ekst. motor, benkevent., LZ29WWY12 Mounting kit for seamless installation, LZ31WWX11 Adapt flatkanal rund 90gr vert DN150 met, LZ31XXX11 Alufleks rundt rør Ø150 mm

Den sømløst utformede glassdraftAir er kun synlig når den er i bruk, med en imponerende ytelse takket være den nye Guided Air-teknologien.

- ✓ Utmerket ytelse uansett kokesone – med iQdrive børsteløs motor og Guided Air teknologi.
- ✓ Plassbesparende installasjon - for optimal utnyttelse av plassen.
- ✓ emotionLight Pro – Fremhev kjøkkenviften din med fullt dimbare LED-lys i en rekke farger.
- ✓ iQdrive-motor - En stillegående motor med høy ytelse som garantert fjerner damp og stekelukt.
- ✓ Den stillegående og høytlytende motoren med kraftig oppsugingsevne fjerner effektivt damp og matos.

Beskrivelse

Teknisk data

Type: Downdraft
 Lengden på strømledningen: 130.0 cm
 Nisjemål (H x B x D): 703mm x 854.0mm x 123mm mm
 Vekt: 37.0 kg
 Kontrolltype: Elektronisk
 Antall mulige innstillinger av hastighet: 3-trinns + 2 intensiv
 Maks. ytelse utluftsdrift: 519 m³/h
 Intensivinnstilling luftgjennomstrømming omluft: 596 m³/h
 Maks. kapasitet omluft: 456 m³/h
 Utluftsdrift boost: 833 m³/h
 Maksimal luftstrøm: 519 m³/h
 Lydnivå: 62 dB(A) re 1 pW
 Diameter kanalsett: 150 mm
 Materiale, fettfilter: Vaskbart rustfritt stål
 EAN-kode: 4242003881040
 Tilkoblingsgrad: 300 W
 Sikring: 10 A
 Spenning: 220-240 V
 Frekvens: 50; 60 Hz
 Støpseltype: Schuko-/Gardy støpsel med jord
 Type installasjon: Innbygging
 Moduser for forsinket avstengning: 10 min



iQ700, Ventilator, 90 cm, Flush installasjon LD98WMM65

Beskrivelse

Variant

- 90 cm
- Integrert
- Det perfekte apparatet til integrering i et kjøkkenøy eller lignende løsning
- For utlufts- eller omluftsdrift
- Til omluftsdrift behøves et Clean Air Plus omluftsett (ekstra tilbehør)

Design

- Det gjennomslittige glasspanelet byr på en lysramme rundt glasset og trekkes ut automatisk via en heisemotor
- Apparatet kommer i et ekstraordinært glassdesign utstyrt med rød kantbelysning. Bare velg din favorittfarge via Homeconnect.
- Planlimt montering, eller oppå benkeplaten.

Komfort

- Elektronisk styring via touchControl betjening
- Elektronisk styring
- Standardfunksjoner finnes på displayet til høyre.
- touchControl
- 3 effekttrinn + 2 intensivtrinn
- Intensivtrinn med automatisk tilbakestilling
- Automatisk tilbakegang etter 6 minutter
- Automatisk etterdrift i 10 minutter
- Air quality sensor - sensorautomatikk regulerer automatisk effekten etter matmengde
- Ventilatoren kan styres fra platetoppen (gjelder platetopper som har denne funksjonen)
- Fullautomatisk vifte

Funksjoner

- Ved å aktivere Guided Air garanteres optimal luftrensing, uavhengig av gryte høyde og gryteposisjon på koketoppen
- emotionLight Pro - belysning
- Filterkassetten av høy kvalitet med integrerte metallfettfilter kan vaskes i oppvaskmaskinen
- Metallfettfilter, kan vaskes i oppvaskmaskin
- Indikator for rengjøring av fett- og kullfilter
- Filter service-knappen løfter automatisk filtrene i rette posisjonen for enkel fjerning
- Glasspanelet kan enkelt fjernes og rengjøres

Connectivity

- Home Connect - trådløs betjening og kontroll via mobil eller nettbrett.
- HomeConnect funksjonaliteten kan utvides ved å integrere apper og løsninger av våre eksterne samarbeidspartnere
- Voice control, f.eks. via Amazon Alexa (kun i land der denne tjenesten tilbys)
- Intervallfunksjon er tilgjengelig via Home Connect
- Silence-funksjon tilgjengelig via Home Connect-appen

Ytelse

- Kapasitet i henhold til DIN/EN 61591: normal 519 m³/t, intensiv 833 m³/t
- Med Clean Air Plus omluftsett (ekstratilbehør) gjelder:
- Kapasitet omluftsdrift: Maks. normal bruk:456m³/h
- Intensivt:596m³/h
- Lydnivå omluftsdrift: Maks. normal bruk:66dB(A) re 1 pW
- Intensivt:71 dB(A) re 1 pW
- Effektiv og stillegående BLDC-motor

Planlegging og installasjon

- Planlimt montering, eller oppå benkeplaten.
- Egnet for installasjon i et 90cm skap
- Justerbar høyde 250 mm
- Dimensjoner (HxBxD): 709 x 892 x 140 mm
- Ø 150 mm rørtilkobling
- Kan ikke kombineres med gassplatetopper

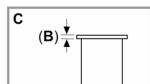
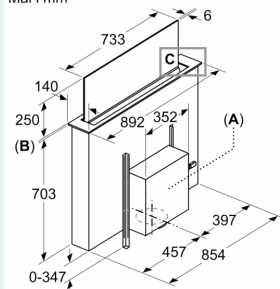
Forbruk

- Energiklasse: A (på en skala fra A++ til E)
- Energiklasse lufting: A*
- Energiklasse fettfilter: C *

iQ700, Ventilator, 90 cm, Flush installasjon LD98WMM65

Måltegninger

Mål i mm



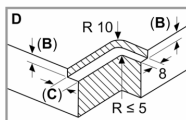
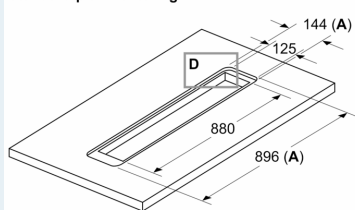
A: Montering av motorenheten på for-/bakside eller sidforskjøvet med maks. 3 m avstand (krever spesialtilbehør)

Motorenheten må alltid være tilgjengelig

B: 5,5 mm

Mål i mm

Standard planmontering

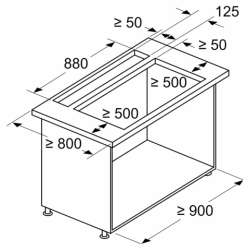


Standard: med benkeplatebindeledd mellom benkeventilasjon og koketopp

A: Inkl. 2 mm silikonfuge hele veien rundt
B: 5,5 mm
C: 9,5 mm
For planmontering i benkeplate av stein og granitt

Mål i mm

Kombinasjon med glasskeramisk platetopp
Standard tradisjonell montering



Standard: med benkeplatebindeledd mellom benkeventilasjon og koketopp

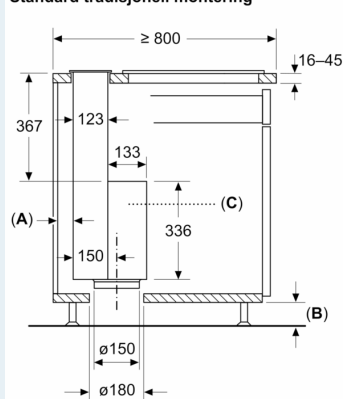
Kan ikke kombineres med gasstopp

Vær obs på følgende for å unngå effekttap:

- Ikke monter overskap eller åpne hylleelementer over apparatet
- Avstand til venstre/høyre mellom apparat og vegg / overskap ved siden av er min. 500 mm
- Avstand mellom apparatramme og vegg min. 50 mm

Mål i mm

Standard tradisjonell montering



Standard: med benkeplatebindeledd mellom benkeventilasjon og koketopp

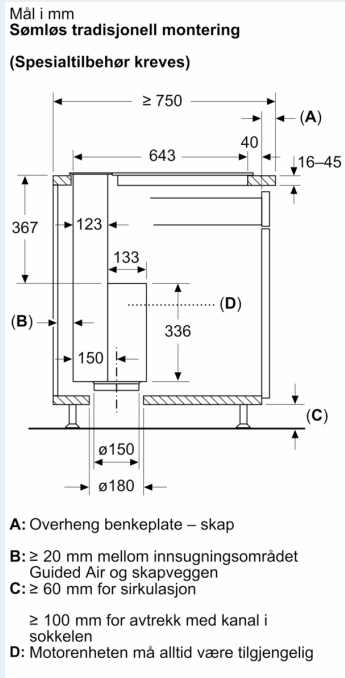
A: ≥ 20 mm mellom innsugsområdet Guided Air og skapveggen

B: ≥ 60 mm for sirkulasjon

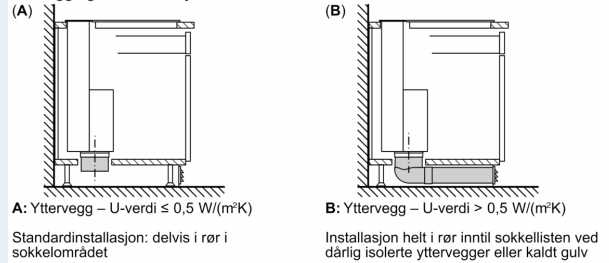
≥ 100 mm for avtrekk med kanal i sokkelen

C: Motorenheten må alltid være tilgjengelig

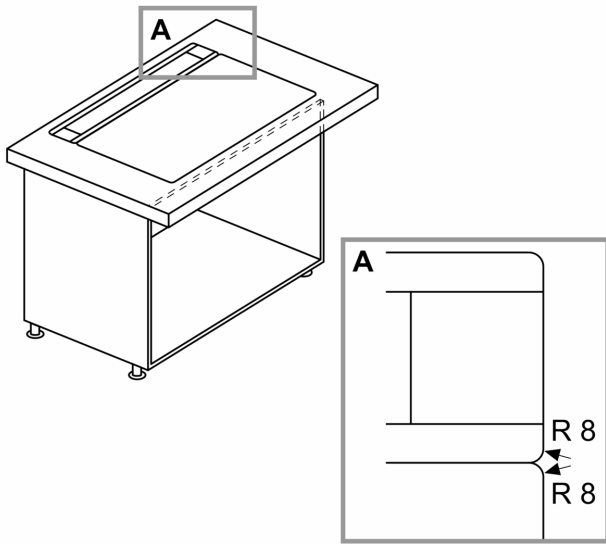
Måltegninger



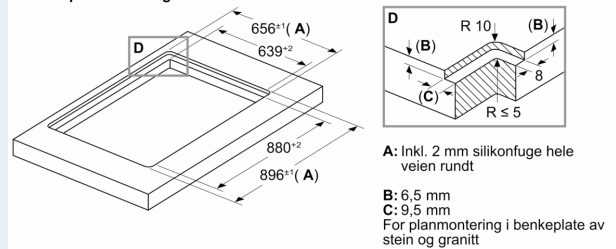
Planleggingsråd sirkulasjonsdrift



Kombinasjon med elektrisk platetopp Sømløs, planmontering

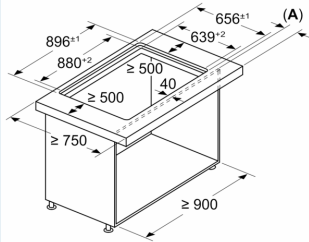


Mål i mm Kombinasjon med glasskeramisk platetopp Sømløs planmontering



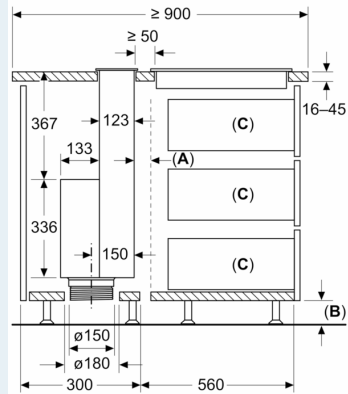
Måltegninger

Mål i mm
Kombinasjon med glasskeramisk platetopp
Sømløs planmontering



- A:** Overheng benkeplate – skap
 Kan ikke kombineres med gasstopp
 Vær obs på følgende for å unngå effekttap:
- Ikke monter overskap eller åpne hylleelementer over apparatet
 - Avstand til venstre/høyre mellom apparat og vegg / overskap ved siden av er min. 500 mm
 - Avstand mellom apparatramme og vegg min. 50 mm

Mål i mm
Standard tradisjonell montering



Standard: med benkeplatebindeledd mellom benkeventilasjon og koketopp

A: Lufteåpning for koketopp

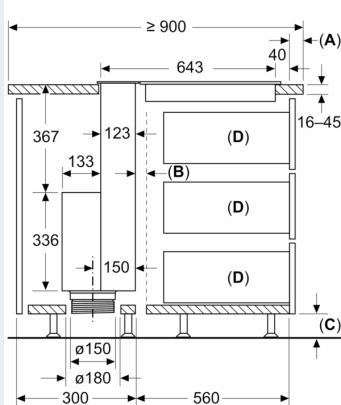
B: ≥ 60 mm for sirkulasjon

≥ 100 mm for avtrekk med kanal i sokkelen

C: Maks. uttrekkslengde

Motorenheten må alltid være tilgjengelig

Mål i mm
Sømløs tradisjonell montering
(Spesialtilbehør kreves)



A: Overheng benkeplate – skap

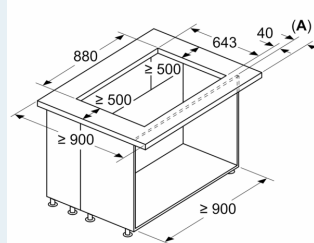
B: Lufteåpning for koketopp

C: ≥ 60 mm for sirkulasjon
 ≥ 100 mm for avtrekk med kanal i sokkelen

D: Maks. uttrekkslengde

Motorenheten må alltid være tilgjengelig

Mål i mm
Kombinasjon med glasskeramisk platetopp
Sømløs tradisjonell montering



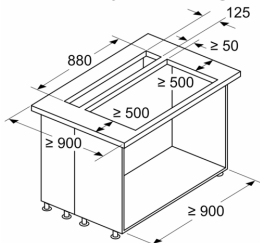
A: Overheng benkeplate – skap

Kan ikke kombineres med gasstopp

Vær obs på følgende for å unngå effekttap:

- Ikke monter overskap eller åpne hylleelementer over apparatet
- Avstand til venstre/høyre mellom apparat og vegg / overskap ved siden av er min. 500 mm

Mål i mm
Kombinasjon med glasskeramisk platetopp
Standard tradisjonell montering



Standard: med benkeplatebindeledd mellom benkeventilasjon og koketopp

Kan ikke kombineres med gasstopp

Vær obs på følgende for å unngå effekttap:

- Ikke monter overskap eller åpne hylleelementer over apparatet
- Avstand til venstre/høyre mellom apparat og vegg / overskap ved siden av er min. 500 mm