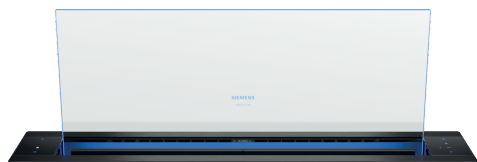


## iQ700, Ventilator, 80 cm, Klart glass LD88WMM66



A

Den sømløst utformede glassdraftAir er kun synlig når den er i bruk, med en imponerende ytelse takket være den nye Guided Air-teknologien.

- ✓ Utmerket ytelse uansett kokesone – med iQdrive børsteløs motor og Guided Air teknologi.
- ✓ iQdrive-motor - En stillegående motor med høy ytelse som garantert fjerner damp og stekelukt.
- ✓ cookConnect – Bruk platetoppen til å kontrollere effekten og lyset til ventilatoren din.
- ✓ voiceControl – Kontroller funksjonene og lyset til ventilatoren med din egen stemme.
- ✓ Home Connect – Appen som gjør ventilatoren din smartere.

### Ekstra tilbehør

HZ9VDSB1 90° Horizontal/ liggende bend - Hann, HZ9VDSB2 90°Vertikal bend - Min.70cm dybde - Hann, HZ9VDSI0 Overgang flat/rund Ø 150mm - Hann, HZ9VDSI1 Overgang flat/rund via 90° bend - Hann, HZ9VDSM1 Flatkanal Ø150mm - 50cm - Hann, HZ9VDSM2 Flatkanal Ø150mm - Hann - 100cm, HZ9VDS51 Hunn-skjøtedel mellom Hann-rørelementer, LZ21WWB16 Clean Air Plus filter (erstatning), LZ21WWI16 Clean Air Plus omluftsett, LZ21WWJ11 Omluftsett, long life, LZ21WWM11 Monteringssett ekst. motor, benkevent., LZ28WWY12 Mounting kit for seamless installation, LZ31WWX11 Adapt flatkanal rund 90gr vert DN150 met, LZ31XXX11 Alufleks rundt rør Ø150 mm

### Beskrivelse

#### Teknisk data

Type: .....Downdraft  
Lengden på strømledningen: ..... 130.0 cm  
Nisjemål (H x B x D): ..... 703mm x 781.0mm x 123mm mm  
Vekt: ..... 37.0 kg  
Kontrolltype: ..... Elektronisk  
Antall mulige innstillinger av hastighet: ..... 3-trinns + 2 intensiv  
Maks. kapasitet: ..... 501 m<sup>3</sup>/h  
Intensivinnstilling luftgjennomstrømming omluft: ..... 525 m<sup>3</sup>/h  
Maks. kapasitet omluft: ..... 416 m<sup>3</sup>/h  
Intensivinnstilling luftgjennomstrømming: ..... 775 m<sup>3</sup>/h  
Maksimal luftstrøm: ..... 501 m<sup>3</sup>/h  
Lydnivå: ..... 62 dB(A) re 1 pW  
Diameter kanalsett: ..... 150 mm  
Materiale, fettfilter: ..... Vaskbart rustfritt stål  
EAN-kode: ..... 4242003877302  
Tilkoblingseffekt: ..... 300 W  
Sikring: ..... 10 A  
Spenning: ..... 220-240 V  
Frekvens: ..... 50; 60 Hz  
Støpseltype: ..... Schuko-/Gardy støpsel med jord  
Type installasjon: ..... Innbygging  
Forsinket avstenging: ..... 10 min



## iQ700, Ventilator, 80 cm, Klart glass LD88WMM66

### Beskrivelse

#### Variant

- 80 cm
- Integrert
- Det perfekte apparatet til integrering i et kjøkkenøy eller lignende løsning
- For utlufts- eller omluftsdrift
- Til omluftsdrift behøves et Clean Air Plus omluftsett (ekstra tilbehør)

#### Design

- Det gjennomsluktige glasspanelet byr på en lysramme rundt glasset og trekkes ut automatisk via en heisemotor
- Apparatet kommer i et ekstraordinært glassdesign utstyrt med rød kantbelysning. Bare velg din favorittfarge via Homeconnect.
- For sømløs installasjon i benkeplaten kreves det et spesielt tilbehør
- Egnet for sømløs installasjon for å skape en stilren enhet med platetoppen

#### Komfort

- Elektronisk styring via touchControl betjening
- Elektronisk styring
- Standardfunksjoner finnes på displayet til høyre.
- touchControl
- 3 effekttrinn + 2 intensivtrinn
- Automatisk tilbakegang etter 6 minutter
- Automatisk etterdrift i 10 minutter
- Air quality sensor - sensorautomatikk regulerer automatisk effekten etter matosmengde
- Ventilatoren kan styres fra platetoppen (gjelder platetopper som har denne funksjonen)
- Fullautomatisk vifte

#### Funksjoner

- Ved å aktivere Guided Air garanteres optimal luftrensing, uavhengig av gryte høyde og gryteposisjon på koketoppen
- emotionLight Pro - belysning
- Filterkassetten av høy kvalitet med integrerte metallfettfilter kan vaskes i oppvaskmaskinen
- Metallfettfilter, kan vaskes i oppvaskmaskin
- Indikator for rengjøring av fett- og kullfilter
- Filter service-knappen løfter automatisk filtrene i rette posisjonen for enkel fjerning
- Glasspanelet kan enkelt fjernes og rengjøres

#### Connectivity

- Home Connect - trådløs betjening og kontroll via mobil eller nettbrett.
- HomeConnect funksjonaliteten kan utvides ved å integrere apper og løsninger av våre eksterne samarbeidspartnere
- Voice control, f.eks. via Amazon Alexa (kun i land der denne tjenesten tilbys)
- Intervallfunksjon er tilgjengelig via Home Connect
- Silence-funksjon tilgjengelig via Home Connect-appen

#### Ytelse

- Kapasitet i henhold til DIN/EN 61591: normal 501 m<sup>3</sup>/t, intensiv 775 m<sup>3</sup>/t
- Maks. kapasitet ved utlufting i hht. DIN/EN 61591 med 150 mm Ø: 501 m<sup>3</sup>/t
- Med Clean Air Plus omluftsett (ekstratilbehør) gjelder:
- Kapasitet omluftsdrift: Maks. normal bruk: 416 m<sup>3</sup>/h
- Intensivt: 525 m<sup>3</sup>/h
- Lydnivå omluftsdrift: Maks. normal bruk: 65 dB(A) re 1 pW
- Intensivt: 70 dB(A) re 1 pW
- Effektiv og stillegående BLDC-motor
- Maks. kapasitet: 775 m<sup>3</sup>/t

#### Planlegging og installasjon

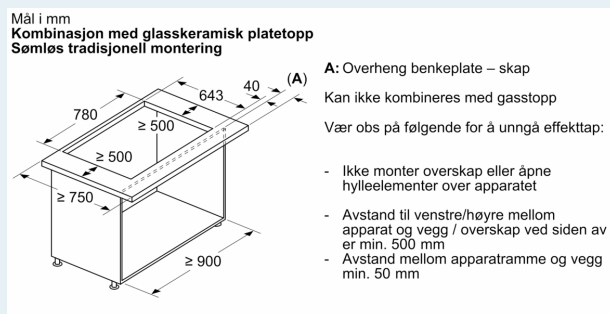
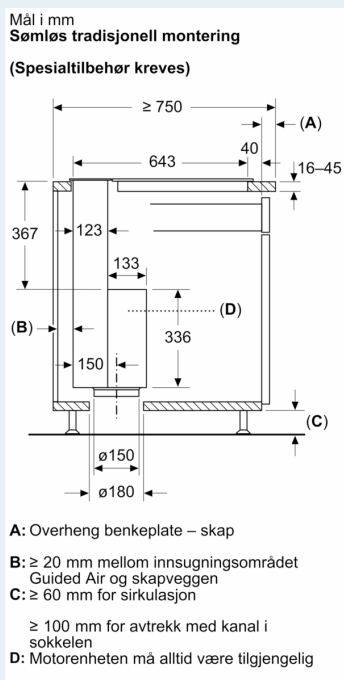
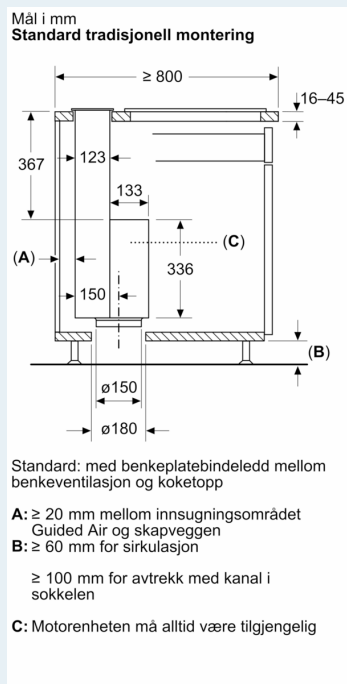
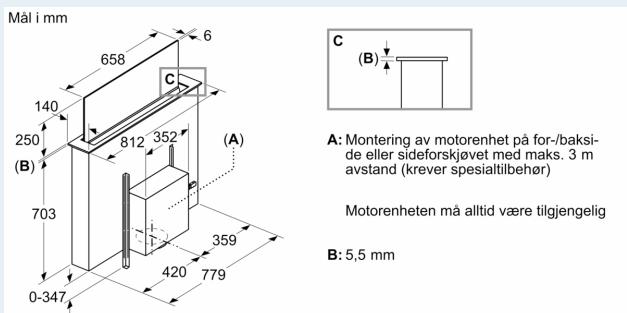
- For sømløs installasjon i benkeplaten kreves det et spesielt tilbehør
- Egnet for installasjon i et 90cm skap
- Justerbar høyde 250 mm
- Dimensjoner (HxBxD): 709 x 812 x 140 mm
- Kan ikke kombineres med gassplatetopper

#### Forbruk

- Energiklasse: A (på en skala fra A++ til E)
- Energiklasse lufting: A\*
- Energiklasse fettfilter: B \*

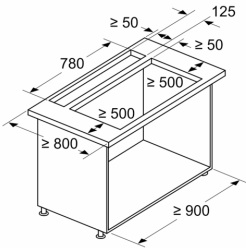
## iQ700, Ventilator, 80 cm, Klart glass LD88WMM66

### Måltegninger



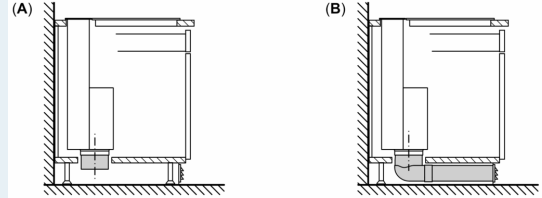
## Måltegninger

### Mål i mm Kombinasjon med glasskeramisk platetopp Standard tradisjonell montering



- Standard: med benkeplatebindeledd mellom benkeventilasjon og koketopp
- Kan ikke kombineres med gasstopp
- Vær obs på følgende for å unngå effekttap:
- Ikke monter overskap eller åpne hylleelementer over apparatet
  - Avstand til venstre/høyre mellom apparat og vegg / overskap ved siden av er min. 500 mm
  - Avstand mellom apparatramme og vegg min. 50 mm

### Planleggingsråd sirkulasjonsdrift



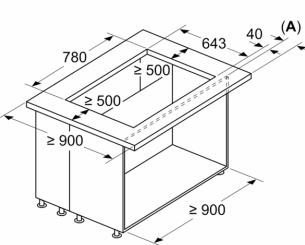
**A:** Yttervegg – U-verdi  $\leq 0,5 \text{ W}/(\text{m}^2\text{K})$

**B:** Yttervegg – U-verdi  $> 0,5 \text{ W}/(\text{m}^2\text{K})$

Standardinstallasjon: delvis i rør i sokkelområdet

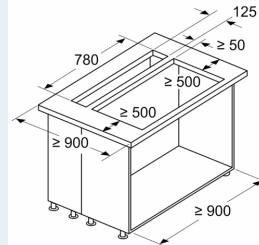
Installasjon helt i rør inntil sokkelisten ved dårlig isolerte yttervegger eller kaldt gulv

### Mål i mm Kombinasjon med glasskeramisk platetopp Sømløs tradisjonell montering



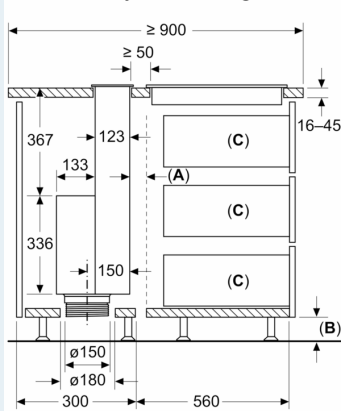
- A:** Overheng benkeplate – skap
- Kan ikke kombineres med gasstopp
- Vær obs på følgende for å unngå effekttap:
- Ikke monter overskap eller åpne hylleelementer over apparatet
  - Avstand til venstre/høyre mellom apparat og vegg / overskap ved siden av er min. 500 mm

### Mål i mm Kombinasjon med glasskeramisk platetopp Standard tradisjonell montering



- Standard: med benkeplatebindeledd mellom benkeventilasjon og koketopp
- Kan ikke kombineres med gasstopp
- Vær obs på følgende for å unngå effekttap:
- Ikke monter overskap eller åpne hylleelementer over apparatet
  - Avstand til venstre/høyre mellom apparat og vegg / overskap ved siden av er min. 500 mm

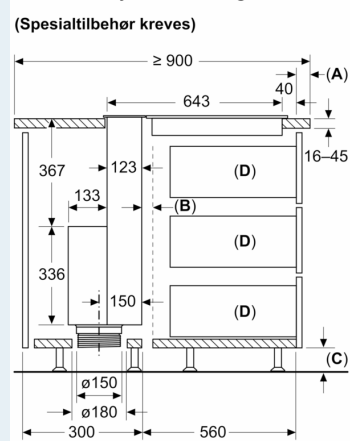
### Mål i mm Standard tradisjonell montering



Standard: med benkeplatebindeledd mellom benkeventilasjon og koketopp

- A:** Lufteåpning for koketopp
- B:**  $\geq 60 \text{ mm}$  for sirkulasjon
- $\geq 100 \text{ mm}$  for avtrekk med kanal i sokkelen
- C:** Maks. uttrekkslengde
- Motorenheten må alltid være tilgjengelig

### Mål i mm Sømløs tradisjonell montering



(Spesialtilbehør kreves)

- A:** Overheng benkeplate – skap
- B:** Lufteåpning for koketopp
- C:**  $\geq 60 \text{ mm}$  for sirkulasjon
- $\geq 100 \text{ mm}$  for avtrekk med kanal i sokkelen
- D:** Maks. uttrekkslengde
- Motorenheten må alltid være tilgjengelig