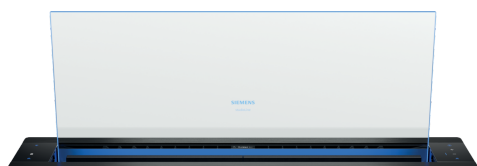


iQ700, Ventilator, 80 cm, Flush installasjon LD88WMM65



A

Den sømløst utformede glassdraftAir er kun synlig når den er i bruk, med en imponerende ytelse takket være den nye Guided Air-teknologien.

- ✓ Utmerket ytelse uansett kokesone – med iQdrive børsteløs motor og Guided Air teknologi.
- ✓ iQdrive-motor - En stillegående motor med høy ytelse som garantert fjerner damp og stekelukt.
- ✓ cookConnect – Bruk platetoppen til å kontrollere effekten og lyset til ventilatoren din.
- ✓ voiceControl – Kontroller funksjonene og lyset til ventilatoren med din egen stemme.
- ✓ Home Connect – Appen som gjør ventilatoren din smartere.

Ekstra tilbehør

HZ9VDSB1 90° Horizontal/ liggende bend - Hann, HZ9VDSB2 90°Vertikal bend - Min.70cm dybde - Hann, HZ9VDS10 Overgang flat/rund Ø 150mm - Hann, HZ9VDS11 Overgang flat/rund via 90° bend - Hann, HZ9VDSM1 Flatkanal Ø150mm - 50cm - Hann, HZ9VDSM2 Flatkanal Ø150mm - Hann - 100cm, HZ9VDS11 Hunn-skjøtedel mellom Hann-rørelementer, LZ21WWB16 Clean Air Plus filter (erstatning), LZ21WWI16 Clean Air Plus omluftsett, LZ21WWJ11 Omluftsett, long life, LZ21WWM11 Monteringssett ekst. motor, benkevent., LZ28WWY12 Mounting kit for seamless installation, LZ31WWX11 Adapt flatkanal rund 90gr vert DN150 met, LZ31XXX11 Alufleks rundt rør Ø150 mm

Beskrivelse

Teknisk data

Type:Downdraft
 Lengden på strømledningen: 130.0 cm
 Nisjemål (H x B x D): 703mm x 781.0mm x 123mm mm
 Vekt: 37.0 kg
 Kontrolltype: Elektronisk
 Antall mulige innstillinger av hastighet: 3-trinns + 2 intensiv
 Maks. ytelse utluftsdrift: 501 m³/h
 Intensivinnstilling luftgjennomstrømming omluft:525 m³/h
 Maks. kapasitet omluft:416 m³/h
 Utluftsdrift boost: 775 m³/h
 Maksimal luftstrøm:501 m³/h
 Lydnivå:62 dB(A) re 1 pW
 Diameter kanalsett: 150 mm
 Materiale, fettfilter: Vaskbart rustfritt stål
 EAN-kode: 4242003881026
 Tilkoblingsgrad: 300 W
 Sikring: 10 A
 Spenning: 220-240 V
 Frekvens: 50; 60 Hz
 Støpseltype: Schuko-/Gardy støpsel med jord
 Type installasjon: Innbygging
 Moduser for forsinket avstengning: 10 min



iQ700, Ventilator, 80 cm, Flush installasjon LD88WMM65

Beskrivelse

Variant

- 80 cm
- Integrert
- Det perfekte apparatet til integrering i et kjøkkenøy eller lignende løsning
- For utlufts- eller omluftsdrift
- Til omluftsdrift behøves et Clean Air Plus omluftsett (ekstra tilbehør)

Design

- Det gjennomslittige glasspanelet byr på en lysramme rundt glasset og trekkes ut automatisk via en heisemotor
- Apparatet kommer i et ekstraordinært glassdesign utstyrt med rød kantbelysning. Bare velg din favorittfarge via Homeconnect.
- Planlimt montering, eller oppå benkeplaten.
- CAA017

Komfort

- Elektronisk styring via touchControl betjening
- Elektronisk styring
- Standardfunksjoner finnes på displayet til høyre.
- touchControl
- 3 effekttrinn + 2 intensivtrinn
- Automatisk tilbakegang etter 6 minutter
- Automatisk etterdrift i 10 minutter
- Air quality sensor - sensorautomatikk regulerer automatisk effekten etter matmengde
- Ventilatoren kan styres fra platetoppen (gjelder platetopper som har denne funksjonen)
- Fullautomatisk vifte

Funksjoner

- Ved å aktivere Guided Air garanteres optimal luftrensing, uavhengig av gryte høyde og gryteposisjon på koketoppen
- emotionLight Pro - belysning
- Filterkassetten av høy kvalitet med integrerte metallfettfilter kan vaskes i oppvaskmaskinen
- Metallfettfilter, kan vaskes i oppvaskmaskin
- Indikator for rengjøring av fett- og kullfilter
- Filter service-knappen løfter automatisk filtrene i rette posisjonen for enkel fjerning
- Glasspanelet kan enkelt fjernes og rengjøres

Connectivity

- Home Connect - trådløs betjening og kontroll via mobil eller nettbrett.
- HomeConnect funksjonaliteten kan utvides ved å integrere apper og løsninger av våre eksterne samarbeidspartnere
- Voice control, f.eks. via Amazon Alexa (kun i land der denne tjenesten tilbys)
- Intervallfunksjon er tilgjengelig via Home Connect
- Silence-funksjon tilgjengelig via Home Connect-appen

Ytelse

- Kapasitet i henhold til DIN/EN 61591: normal 501 m³/t, intensiv 775 m³/t
- Med Clean Air Plus omluftsett (ekstratilbehør) gjelder:
- Kapasitet omluftsdrift: Maks. normal bruk:416m³/h
- Intensivt:525m³/h
- Lydnivå omluftsdrift: Maks. normal bruk:65dB(A) re 1 pW
- Intensivt:70 dB(A) re 1 pW
- Effektiv og stillegående BLDC-motor

Planlegging og installasjon

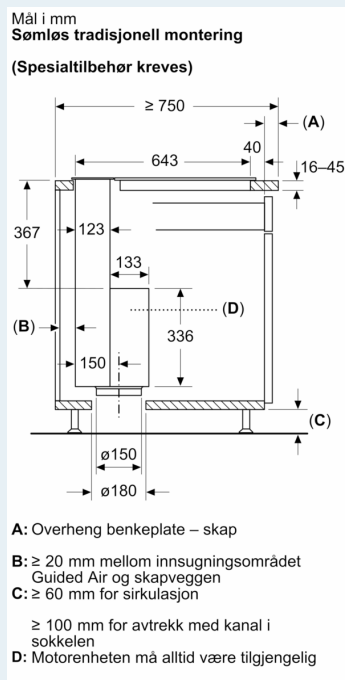
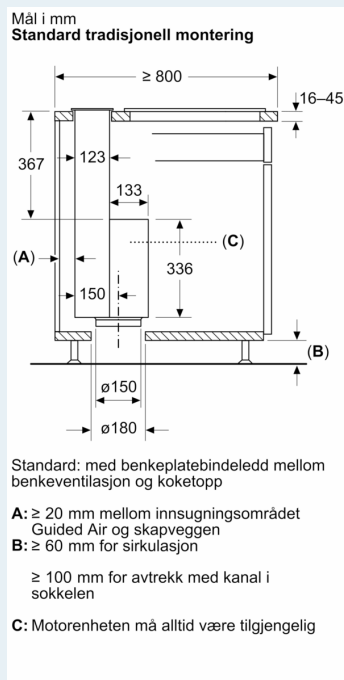
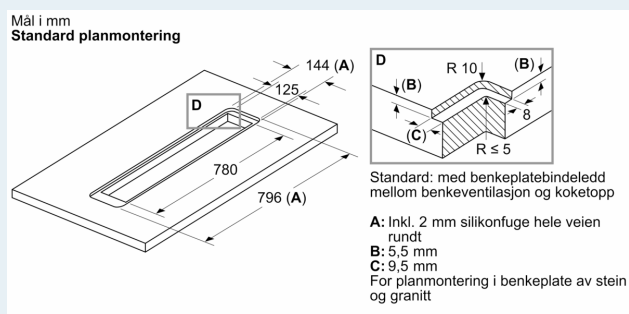
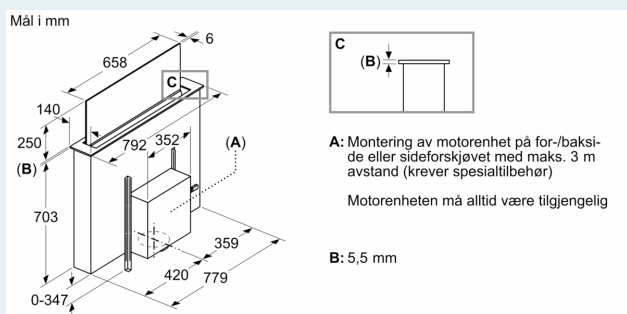
- Planlimt montering, eller oppå benkeplaten.
- Egnet for installasjon i et 90cm skap
- Justerbar høyde 250 mm
- Dimensjoner (HxBxD): 709 x 792 x 140 mm
- Kan ikke kombineres med gassplatetopper

Forbruk

- Energiklasse: A (på en skala fra A++ til E)
- Energiklasse lufting: A*
- Energiklasse fettfilter: B *

iQ700, Ventilator, 80 cm, Flush installasjon LD88WMM65

Måltegninger

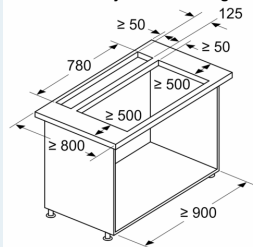


Måltegninger

Mål i mm

Kombinasjon med glasskeramisk platetopp

Standard tradisjonell montering



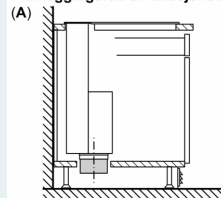
Standard: med benkeplatebindeledd mellom benkeventilasjon og koketopp

Kan ikke kombineres med gasstopp

Vær obs på følgende for å unngå effekttap:

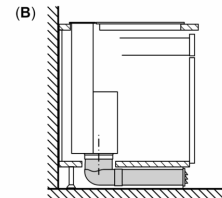
- Ikke monter overskap eller åpne hylleelementer over apparatet
- Avstand til venstre/høyre mellom apparat og vegg / overskap ved siden av er min. 500 mm
- Avstand mellom apparatramme og vegg min. 50 mm

Planleggingsråd sirkulasjonsdrift



A: Yttervegg – U-verdi $\leq 0,5 \text{ W}/(\text{m}^2\text{K})$

Standardinstallasjon: delvis i rør i sokkelområdet



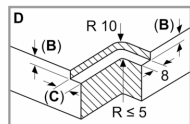
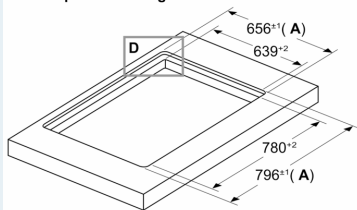
B: Yttervegg – U-verdi $> 0,5 \text{ W}/(\text{m}^2\text{K})$

Installasjon helt i rør inntil sokkelisten ved dårlig isolerte yttervegger eller kaldt gulv

Mål i mm

Kombinasjon med glasskeramisk platetopp

Sømløs planmontering



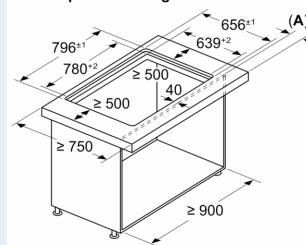
A: Inkl. 2 mm silikonfuge hele veien rundt

B: 6,5 mm
C: 9,5 mm
For planmontering i benkeplate av stein og granitt

Mål i mm

Kombinasjon med glasskeramisk platetopp

Sømløs planmontering



A: Overheng benkeplate – skap

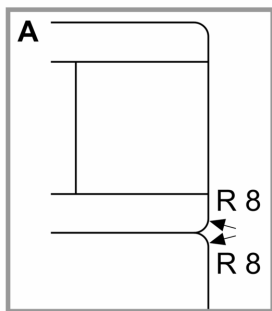
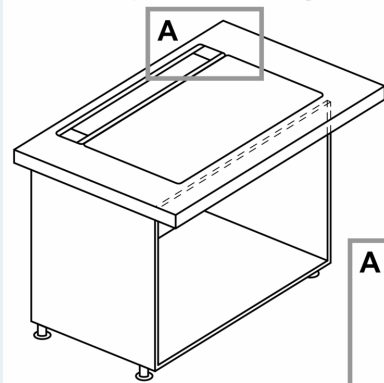
Kan ikke kombineres med gasstopp

Vær obs på følgende for å unngå effekttap:

- Ikke monter overskap eller åpne hylleelementer over apparatet
- Avstand til venstre/høyre mellom apparat og vegg / overskap ved siden av er min. 500 mm
- Avstand mellom apparatramme og vegg min. 50 mm

Kombinasjon med elektrisk platetopp

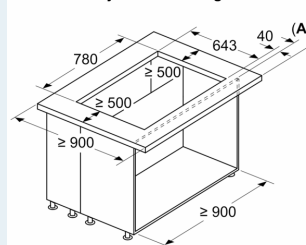
Sømløs, planmontering



Mål i mm

Kombinasjon med glasskeramisk platetopp

Sømløs tradisjonell montering



A: Overheng benkeplate – skap

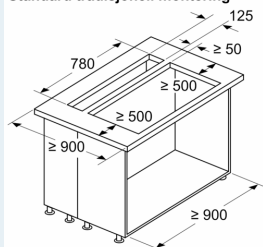
Kan ikke kombineres med gasstopp

Vær obs på følgende for å unngå effekttap:

- Ikke monter overskap eller åpne hylleelementer over apparatet
- Avstand til venstre/høyre mellom apparat og vegg / overskap ved siden av er min. 500 mm

Måltegninger

Mål i mm Kombinasjon med glasskeramisk platetopp Standard tradisjonell montering



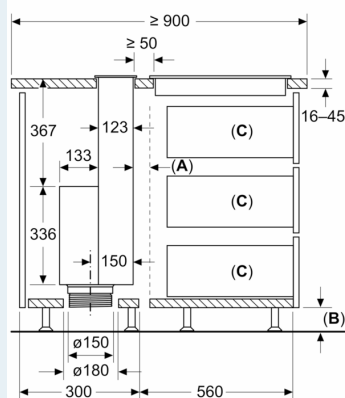
Standard: med benkeplatebindeledd mellom benkeventilasjon og koketopp

Kan ikke kombineres med gasstopp

Vær obs på følgende for å unngå effekttap:

- Ikke monter overskap eller åpne hylleelementer over apparatet
- Avstand til venstre/høyre mellom apparat og vegg / overskap ved siden av er min. 500 mm

Mål i mm Standard tradisjonell montering



Standard: med benkeplatebindeledd mellom benkeventilasjon og koketopp

A: Lufteåpning for koketopp

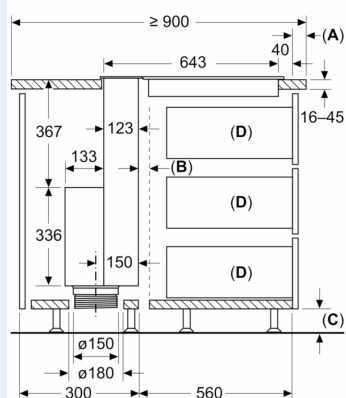
B: ≥ 60 mm for sirkulasjon

≥ 100 mm for avtrekk med kanal i sokkelen

C: Maks. uttrekkslengde

Motorenheten må alltid være tilgjengelig

Mål i mm Sømløs tradisjonell montering (Spesialtilbehør kreves)



A: Overheng benkeplate – skap

B: Lufteåpning for koketopp

C: ≥ 60 mm for sirkulasjon

≥ 100 mm for avtrekk med kanal i sokkelen

D: Maks. uttrekkslengde

Motorenheten må alltid være tilgjengelig