

iQ500, Veggmontert ventilator, 90 cm, hvitt glass LC98KLP20



A+



Ekstra tilbehør

HZG9AS00S	Adapter
LZ00XXP00	Long life filter (erstatning)
LZ10AKR00	Omluftsett, long life (uten kanal)
LZ10AKS00	Omluftsett, long life
LZ10AXK50	Luftekanal, 1000 mm, glass vent.
LZ10AXL50	Luftekanal, 1500 mm, glass vent.
LZ11AKB16	Clean Air Plus filter (erstatning)
LZ11AKI16	Clean Air Plus omluftsett
LZ11AKV16	Clean Air Plus omluftsett (u. kanal)
LZ11AXC56	Clean Air Plus Omluftsett (eksternt)
LZ31XXB16	Clean Air Plus filter (erstatning)

Vinklet veggmontert ventilator med moderne design og høy kapasitet.

- ✓ iQdrive-motor - En stillegående motor med høy ytelse som garantert fjerner damp og stekelukt.
- ✓ LED-lys optimaliserer belysning og omgivelser ved matlaging.
- ✓ Roer ned matlagingsprosessen: veldig stillegående
- ✓ Intensivmodus: En midlertidig effektøkning fjerner kraftig matos.
- ✓ Med touchControl-betjening kan du enkelt velge effektnivå og stille inn belysning.

Beskrivelse

Teknisk data

Type:	Wall-mounted
Lengden på strømledningen:	130.0 cm
Høyde:	323 mm
Minsteavstand til el. kokepl.:	450 mm
Minsteavstand til gassbluss:	650 mm
Vekt:	22.2 kg
Kontrolltype:	Elektronisk
Antall mulige innstillinger av hastighet:	3-trinns + 2 intensiv
Maks. kapasitet:	468 m ³ /h
Intensivinnstilling luftgjennomstrømming omluft:	460 m ³ /h
Maks. kapasitet omluft:	378 m ³ /h
Intensivinnstilling luftgjennomstrømming:	836 m ³ /h
Antall lamper:	2
Lydnivå:	56 dB(A) re 1 pW
Diameter kanalsett:	120 / 150 mm
Materiale, fettfilter:	Vaskbar aluminium
EAN-kode:	4242003761304
Tilkoblingseffekt:	163 W
Sikring:	10 A
Spennning:	220-240 V
Frekvens:	50; 60 Hz
Støpseltype:	Schuko-/Gardy støpsel med jord
Type installasjon:	Veggmontert
Forsinket avstenging:	10 min



iQ500, Veggmontert ventilator, 90 cm, hvitt glass LC98KLP20

Beskrivelse

Evne og effekt

- Energiklasse: A+ (på en skala fra A++ til E)
- Gjennomsnittlig energiforbruk: 30.1 kWh/år*
- Extraction rate exhaust air according to EN 61591: max. normal use Kap.utluft EN tr.3 Ø 150: 468 m³/t m³/h, intensive Kap.utluft EN int. Ø 150: 836 m³/t m³/h
- Børsteløs høyttelsesmotor med doble viftehjul
- Lydeffekt i henhold til EN 60704-3 og EN 60704-2-13 på maks. normaltrinn (utluft): 56 dB(A) re 1 pW (43 dB(A) re 20 µPa lydtrykk)
- boost-funksjon
- 3 effekttrinn + 2 intensivtrinn
- Automatisk tilbakegang etter 6 minutter

Design

- Til veggmontering
- Elektronisk styring via touchControl og 2x7 segment-display
- Belysning: 2 x stk LED-lamper
- softLight - behagelig lys som gradvis tennes og slukkes
- Dimmer
- Fargetemperatur: 3500 K

Komfort

- Metallfettfilter, kan vaskes i oppvaskmaskin
- rimVentilation - kantventilasjon
- Indikator for rengjøring av fett- og kullfilter

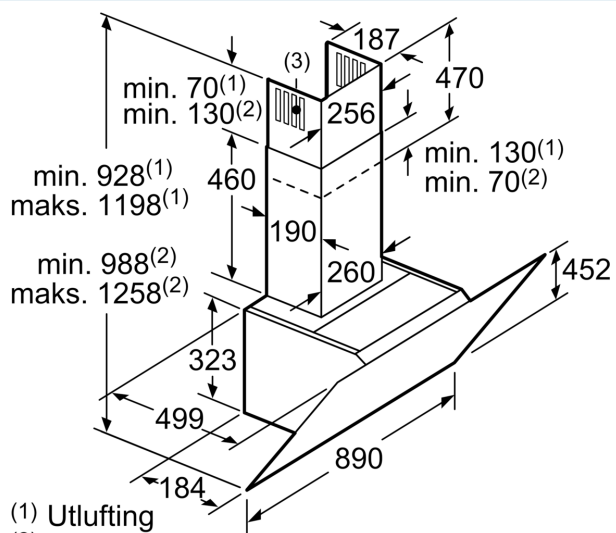
Dimensjoner:

- For utlufts- eller omluftsdrift
- Ved omluftsdrift kan det brukes standardkullfilter eller cleanAir modul (ekstra tilbehør)
- Lett å installere
- Kan installeres uten luftekanal ved omluftsdrift

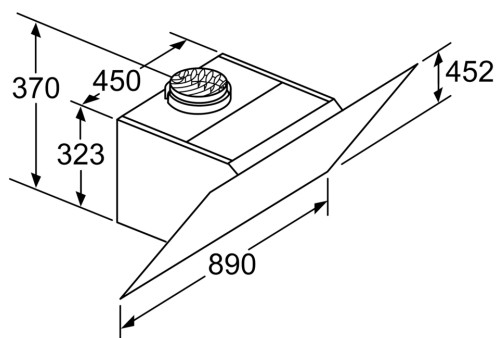
* i henhold til EU regulering nr. 65/2014

iQ500, Veggmontert ventilator, 90 cm, hvitt glass LC98KLP20

Måltegninger

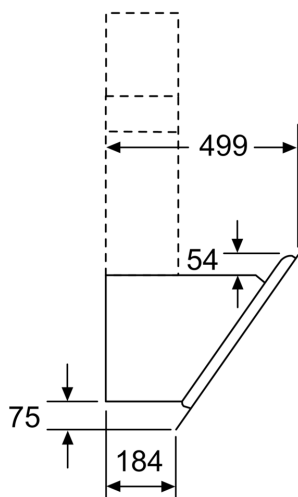


- (1) Utlufting
(2) Omluft
(3) Ventilasjonsåpning ut – monter med spaltene ned ved utlufting
- Mål i mm



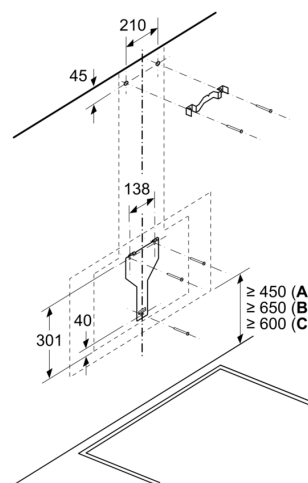
Apparat i omluftsdrift
uten kanal
Omluftssett kreves

Mål i mm



Mål i mm

Mål i mm

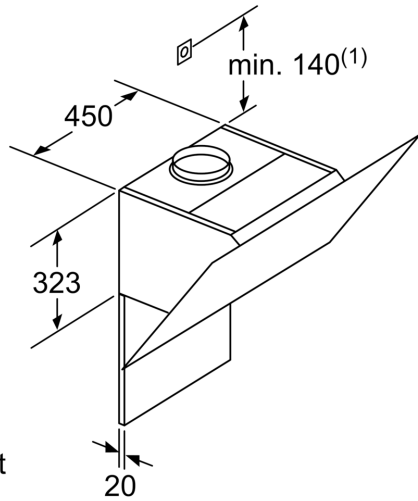


A: Elektrisk

B: Gass - fra øvre kant av gryteholderen

C: Elektrisk - for Australia og New Zealand

Måltegninger



(1)Plassering av stikkontakt

Ta hensyn til den maksimale tykkelsen til bakstykket.

Mål i mm

