

## iQ500, Veggmontert ventilator, 90 cm, Edelstål LC97BIP50



A



### Ekstra tilbehør

LZ53451 Standardfilter (erstatning), LZ50960 Bakvegg, LZ50961 Bakvegg, LZ53450 Omluftsett standard, LZ10FXJ05 Omluftsett, long life, LZ11CXI16 Clean Air Plus omluftsett, LZ12265 Luftekanal, 1 m, LZ12365 Luftekanal, 1,5 m, LZ12CB14 Clean Air std. omluftsett (ekst., inox), LZ12CXC56 Clean Air Plus Omluftsett (eksternt), LZ12FXD51 Omluftsett, long life (eksternt), LZ31XXB16 Clean Air Plus filter (erstatning), LZ32CBB14 Clean Air standard filter (erstatning), HZG9AS005 Adapter, LZ00XXP00 Long life filter (erstatning)

Sterk vegghegt ventilator i flott design og med høy kapasitet: stilig og effektivt.

- ✓ iQdrive-motor - En stillegående motor med høy ytelse som garantert fjerner damp og stekelukt.
- ✓ LED-lys optimaliserer belysning og omgivelser ved matlaging.
- ✓ Intensivmodus: En midlertidig effektøkning fjerner kraftig matos.
- ✓ Med touchControl-betjening kan du enkelt velge effektnivå og stille inn belysning.

### Beskrivelse

#### Teknisk data

Type: ..... Wall-mounted  
 Lengden på strømledningen: ..... 130.0 cm  
 Pipehøyde: ..... 582-908/568-1018 mm  
 Apparatets høyde: ..... 46 mm  
 Minsteavstand til el. kokepl.: ..... 550 mm  
 Minsteavstand til gassbluss: ..... 650 mm  
 Vekt: ..... 19.1 kg  
 Kontrolltype: ..... Elektronisk  
 Antall mulige innstillinger av hastighet: ..... 3-trinns + 2 intensiv  
 Maks. ytelse utluftsdrift: ..... 427 m³/h  
 Intensivinnstilling luftgjennomstrømming omluft: ..... 442 m³/h  
 Maks. kapasitet omluft: ..... 343 m³/h  
 Utluftsdrift boost: ..... 702 m³/h  
 Maksimal luftstrøm: ..... 427 m³/h  
 Antall lamper: ..... 3  
 Lydnivå: ..... 55 dB(A) re 1 pW  
 Diameter kanalsett: ..... 150 / 120 mm  
 Materiale, fettfilter: ..... Vaskbart rustfritt stål  
 EAN-kode: ..... 4242003827277  
 Tilkoblingsgrad: ..... 145 W  
 Sikring: ..... 10 A  
 Spenning: ..... 220-240 V  
 Frekvens: ..... 60; 50 Hz  
 Støpseltype: ..... Schuko-/Gardy støpsel med jord  
 Type installasjon: ..... Veggmontert  
 Moduser for forsinket avstengning: ..... 10 min



## iQ500, Veggmontert ventilator, 90 cm, Edelstål LC97BIP50

### Beskrivelse

#### Evne og effekt

- Energiklasse: A (på en skala fra A++ til E)
- Kapasitet i henhold til DIN/EN 61591: normal 427 m<sup>3</sup>/t, intensiv 702 m<sup>3</sup>/t
- Lydeffekt i henhold til EN 60704-3 og EN 60704-2-13 på maks. normaltrinn (utluft): 55 dB(A) re 1 pW (42 dB(A) re 20 µPa lydtrykk)
- Med Clean Air Plus omluftssett (ekstratilbehør) gjelder:
- Kapasitet omluftsdrift: Maks. normal bruk:343m<sup>3</sup>/h
- Intensivt:442m<sup>3</sup>/h
- Lydnivå omluftsdrift: Maks. normal bruk:66dB(A) re 1 pW
- Intensivt:70 dB(A) re 1 pW
- touchControl (3 effekttrinn + 2 intensivtrinn) med digitalt display
- Automatisk tilbakegang etter 6 minutter

#### Design

- 3 x 1,5W LED
- softLight - behagelig lys som gradvis tennes og slukkes
- Dimmer
- Effektiv og stillegående BLDC-motor

#### Komfort

- Ekstra stillegående på grunn av spesiell lydemping
- Enkel å rengjøre
- Designfettfilter av metall, kan vaskes i oppvaskmaskin
- Indikator for rengjøring av fett- og kullfilter

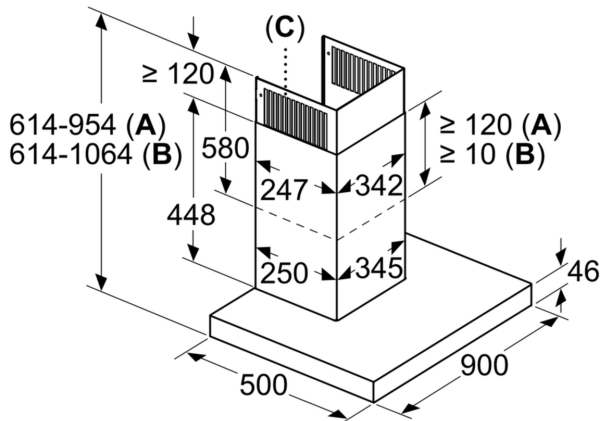
#### Dimensjoner:

- Easy Mounting System - forenkler monteringen av ventilatoren
- For utlufts- eller omluftsdrift
- Ved omluftsdrift kan det brukes standardkullfilter eller cleanAir modul (ekstra tilbehør)
- Med tilbakeslagsventil

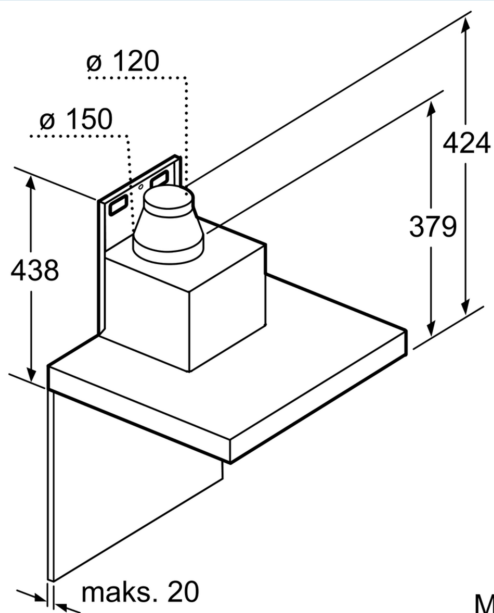
## iQ500, Veggmontert ventilator, 90 cm, Edelstål LC97BIP50

### Måltegninger

Mål i mm

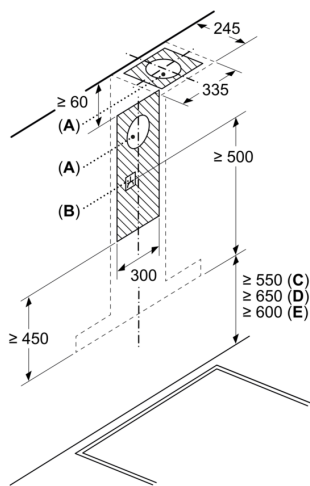


- A:** Utlufting
- B:** Omluft
- C:** Ventilasjonsåpning ut – monter med spaltene ned ved utlufting



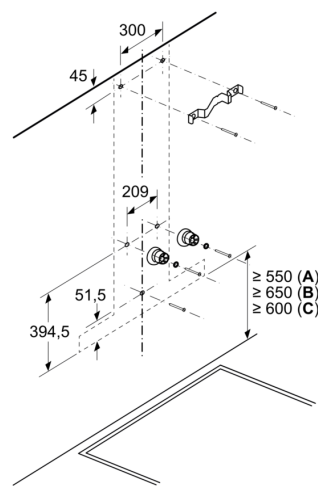
Mål i mm

Mål i mm



- A:** Utluftingsåpning
- B:** Stikkontakt
- C:** Elektrisk
- D:** Gass - fra øvre kant av gryteholderen
- E:** Elektrisk - for Australia og New Zealand

Mål i mm



- A:** Elektrisk
- B:** Gass - fra øvre kant av gryteholderen
- C:** Elektrisk - for Australia og New Zealand