

iQ700, Veggmontert ventilator, 90 cm, Klart glass m svart trykk LC91KVV60



A+



Ekstra tilbehør

HZG9AS00S	Adapter
LZ00XXP00	Long life filter (erstatning)
LZ10AKR00	Omluftsett, long life (uten kanal)
LZ10AKS00	Omluftsett, long life
LZ10AXK50	Luftekanal, 1000 mm, glass vent.
LZ10AXL50	Luftekanal, 1500 mm, glass vent.
LZ11AKB16	Clean Air Plus filter (erstatning)
LZ11AKI16	Clean Air Plus omluftsett
LZ11AKV16	Clean Air Plus omluftsett (u. kanal)
LZ11AXC56	Clean Air Plus Omluftsett (ekstern)
LZ11AXE61	Kanal Standard, sort
LZ31XXB16	Clean Air Plus filter (erstatning)

Vinklet veggmontert ventilator med moderne design og høy kapasitet.

- ✓ iQdrive-motor - En stillegående motor med høy ytelse som garantert fjerner damp og stekelukt.
- ✓ Ventilatorens effekttrinn og lysstyrke kan justeres på platetoppen ved hjelp av cookConnect-systemet, eller automatisk ved hjelp av climateControl sensoren, som gjenkjenner mengde damp og matos.
- ✓ voiceControl - Kontroller funksjonene og lyset til ventilatoren med din egen stemme.
- ✓ Home Connect - Appen som gjør ventilatoren din smartere.
- ✓ Fjernstyring

Beskrivelse

Teknisk data

Type:	Wall-mounted
Lengden på strømledningen:	130.0 cm
Apparatets høyde:	323 mm
Minsteavstand til el. kokepl.:	450 mm
Minsteavstand til gassbluss:	650 mm
Vekt:	24.1 kg
Kontrolltype:	Elektronisk
Antall mulige innstillinger av hastighet:	3-trinns + 2 intensiv
Maks. ytelse utluftsdrift:	525 m ³ /h
Intensivinnstilling luftgjennomstrømming omluft:	512 m ³ /h
Maks. kapasitet omluft:	402 m ³ /h
Utluftdrift boost:	991 m ³ /h
Maksimal luftstrøm:	525 m ³ /h
Antall lamper:	2
Lydnivå:	58 dB(A) re 1 pW
Diameter kanalsett:	120 / 150 mm
Materiale, fettfilter:	Vaskbar aluminium
EAN-kode:	4242003761069
Tilkoblingsgrad:	266 W
Sikring:	10 A
Spenning:	220-240 V
Frekvens:	50; 60 Hz
Støpseltype:	Schuko-/Gardy støpsel med jord
Type installasjon:	Veggmontert
Moduser for forsinket avstengning:	10 min



iQ700, Veggmontert ventilator, 90 cm, Klart glass m svart trykk LC91KWW60

Beskrivelse

Evne og effekt

- Energiklasse: A+ (på en skala fra A++ til E)
- Gjennomsnittlig energiforbruk: 38.5 kWh/år*
- Maks. kapasitet: 991 m³/t
- Børsteløs høyttelsesmotor med doble viftehjul
- Lydeffekt i henhold til EN 60704-3 og EN 60704-2-13 på maks. normaltrinn (utluft): 58 dB(A) re 1 pW (45 dB(A) re 20 µPa lydtrykk)
- Maks. kapasitet iflg. DIN/EN 61591: maks. 525 m³/t
- boost-funksjon
- 3 effekttrinn + 2 intensivtrinn
- Automatisk tilbakegang etter 6 minutter
- Ventilatoren kan styres fra platetoppen (gjelder platetopper som har denne funksjonen)
- PerfectAir - sensorautomatikk regulerer automatisk effekten etter matosmengde

Home Connect - trådløs betjening og kontroll via mobil eller nettbrett. (Gjelder bare i de landene der Home Connect er tilgjengelig).

- Voice control, f.eks. via Amazon Alexa (kun i land der denne tjenesten tilbys)

Design

- Til veggmontering
- Elektronisk styring via touchControl og LED display, 2x7 segment-display
- Belysning: 2 x LED (3W)
- softLight - behagelig lys som gradvis tennes og slukkes
- Dimmer
- Fargetemperatur: 3500 K

Komfort

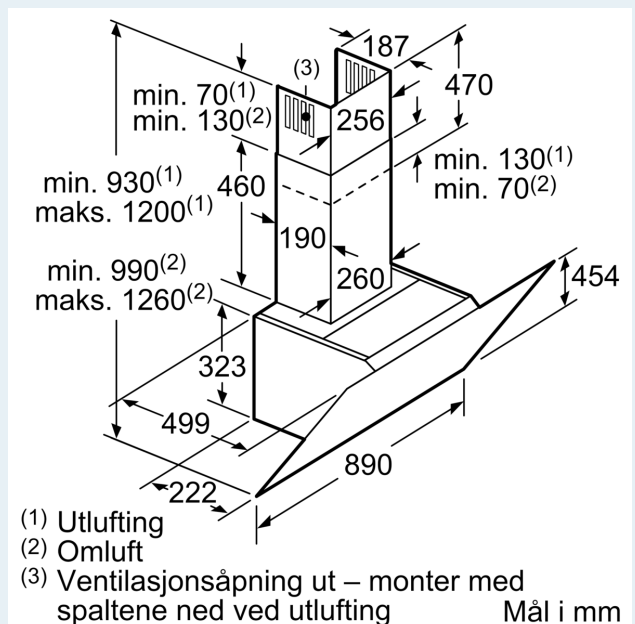
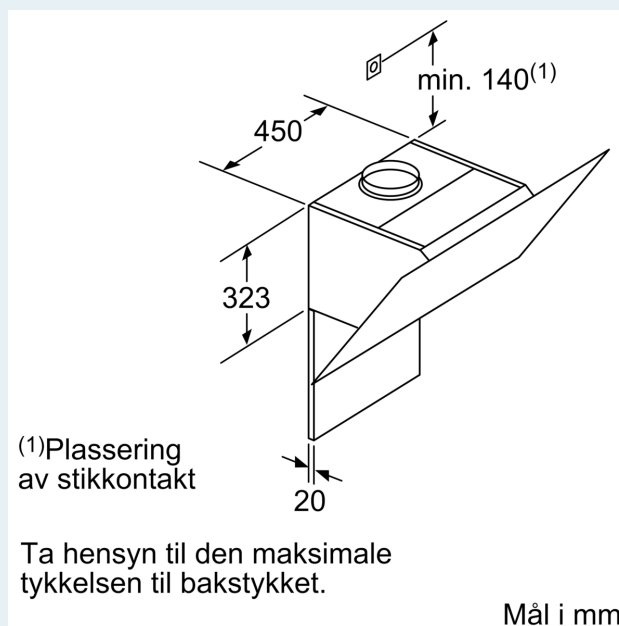
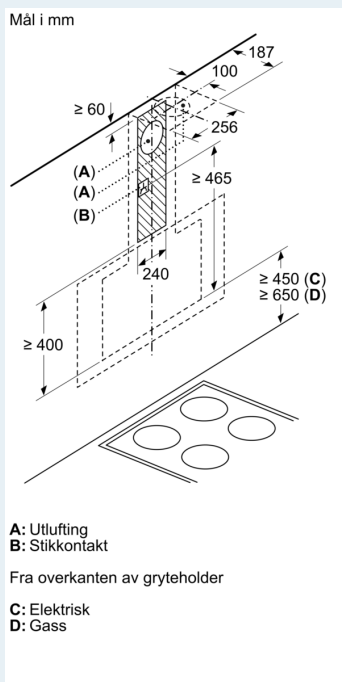
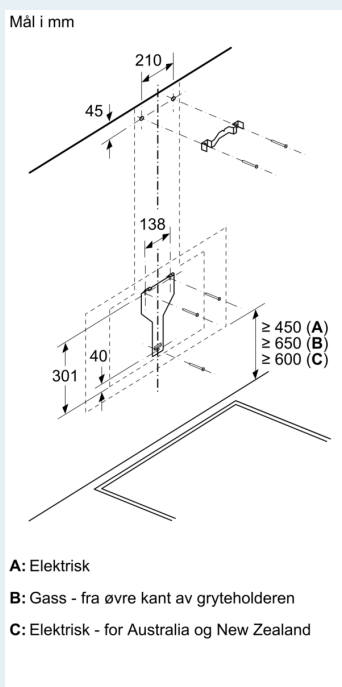
- Metallfettfilter, kan vaskes i oppvaskmaskin
- rimVentilation - kantventilasjon
- Indikator for rengjøring av fett- og kullfilter

Dimensjoner:

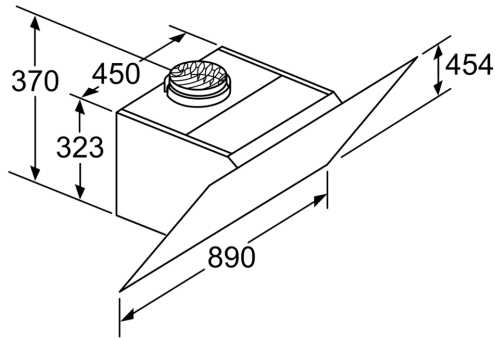
- For utlufts- eller omluftsdrift
- Ved omluftsdrift kan det brukes standardkullfilter eller cleanAir modul (ekstra tilbehør)
- Lett å installere
- Kan installeres uten luftekanal ved omluftsdrift

iQ700, Veggmontert ventilator, 90 cm, Klart glass m svart trykk LC91KVV60

Måltegninger

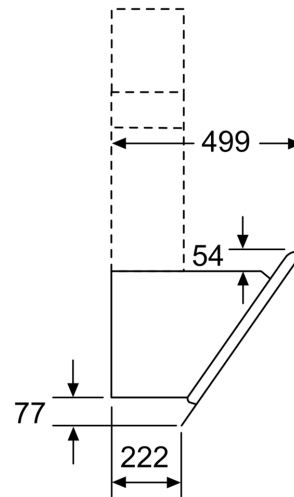


Måltegninger



Apparat i omluftsdrift
uten kanal
Omluftssett kreves

Mål i mm



Mål i mm