

iQ700, Veggmontert ventilator, 90 cm, Klart glass m svart trykk LC91KLT60



A+



Ekstra tilbehør

| | |
|------------|--------------------------------------|
| HEZG9AS00S | Adapter |
| LZ10BXK61 | Luftekanal, 1000 mm, glass vent. |
| LZ10BXL61 | Luftekanal, 1500 mm, glass vent. |
| LZ11BKB16 | Clean Air Plus filter (erstatning) |
| LZ11BK116 | Clean Air Plus omluftsett |
| LZ11BKP11 | Long life filter (erstatning) |
| LZ11BKR11 | Omluftsett, long life (uten kanal) |
| LZ11BKS11 | Omluftsett, long life |
| LZ11BKV16 | Clean Air Plus omluftsett (u. kanal) |

Europas mest stillegående skråstilte kjøkkenvifte med iQdrive-motor med høy ytelse og climateControl-sensor for et intelligent lukt- og støyfritt kjøkken.

- ✓ Europas kraftigste skråstilte ventilator, når den er installert for omluftdrift.
- ✓ iQdrive-motor - En stillegående motor med høy ytelse som garantert fjerner damp og stekelukt.
- ✓ Ventilatorens effektrinns og lysstyrke kan justeres på platetoppen ved hjelp av cookConnect-systemet, eller automatisk ved hjelp av climateControl sensoren, som gjenkjenner mengde damp og matos.
- ✓ cookConnect – Bruk platetoppen til å kontrollere effekten og lyset til ventilatoren din.
- ✓ LED-lys med justerbar lystemperatur: Optimal sikt under matlagingen.

Beskrivelse

Teknisk data

| | |
|--|--------------------------------|
| Type: | Wall-mounted |
| Lengden på strømledningen: | 130.0 cm |
| Pipehøyde: | 420-663/457-750 mm |
| Apparatets høyde: | 450 mm |
| Minsteavstand til el. kokepl.: | 450 mm |
| Minsteavstand til gassbluss: | 650 mm |
| Vekt: | 26.4 kg |
| Kontrolltype: | Elektronisk |
| Antall mulige innstillinger av hastighet: | 3-trinns + 2 intensiv |
| Maks. ytelse utluftdrift: | 441 m³/h |
| Intensivinnstilling luftgjennomstrømming omluft: | 944 m³/h |
| Maks. kapasitet omluft: | 437 m³/h |
| Utluftdrift boost: | 1007 m³/h |
| Maksimal luftstrøm: | 441 m³/h |
| Antall lamper: | 2 |
| Lydnivå: | 51 dB(A) re 1 pW |
| Diameter kanalsett: | 150 mm |
| Materiale, fettfilter: | Vaskbart rustfritt stål |
| EAN-kode: | 4242003908945 |
| Tilkoblingsgrad: | 250 W |
| Sikring: | 10 A |
| Spenning: | 220-240 V |
| Frekvens: | 50; 60 Hz |
| Støpseltype: | Schuko-/Gardy støpsel med jord |
| Type installasjon: | Veggmontert |
| Moduser for forsinket avstengning: | 10 min |



iQ700, Veggmontert ventilator, 90 cm, Klart glass m svart trykk LC91KLT60

Beskrivelse

Design:

- sort, Skråstilt design i glass
- veggmontert
- Glassplate: Glass, svart print
- For utlufts- eller omluftsdrift
- Kan installeres uten luftekanal ved omluftsdrift
- For omluftsdrift trengs Clean Air Plus resirkuleringssett (tilbehør) eller Longlife resirkuleringssett (tilbehør).

Features:

- Effektiv og stillegående BLDC-motor
- 2 stk., LED, 3W, med justerbar fargetemperatur
- softLight : belysningselementene slås jevnt av og på.
- Dimmer : lysstyrken på belysningselementene kan justeres.
- Fargetemperatur: 3500 K
- Lysintensitet: 422 lux
- Powerboost posisjon: Viften kan åpnes til en definert avtrekksforsterkningsposisjon for å øke avtrekks hastigheten for spesielt sterk matos og store mengder damp.
- 2 opptaksområder: på forsiden og undersiden
- 3 metall fettfilter(e).

Komfort:

- climateControl sensor: Automatisk sensorbasert ytelseskontroll for optimale resultater
- Bakgrunnsbelyst T54-SE5D
- 3 effekttrinn + 2 intensivtrinn
- Automatisk tilbakestilling fra intensiv til normal drift etter 6M
- Indikator for rengjøring av fett- og kullfilter
- Automatisk etterdrift: 10 minutes

Digitale Funksjoner:

- Home Connect: styr, kontroller og angi innstillinger for ventilatoren via smarttelefon eller nettbrett
- Ventilatoren kan styres fra platetoppen
- Helautomatisk vifte
- Voice control, f.eks. via Amazon Alexa (kun i land der denne tjenesten tilbys)
- Ytelsesprofiler: Velg mellom standard-, ytelses- eller stillegående profiler for å øke avtrekks hastigheten eller redusere lydnivået via Home Connect-appen.
- Favourite button: direkte tilgang til favorittfunksjoner med en konfigurert knapp (tilgjengelig med tilkoblet Home Connect-konto).
- Smart home trigger, via Favorittknapp (tilgjengelig med tilkoblet Home Connect-konto): åpne smartuniverset fra ventilatoren (krever partnertjeneste).
- LED-lys med justerbar lystemperatur: Gjør det mulig å tilpasse lystemperaturen til dine personlige preferanser via Home Connect-appen.
- Intervallfunksjon: tilgjengelig via Home Connect-appen
- HomeConnect funksjonaliteten kan utvides ved å integrere apper og

løsninger av våre eksterne samarbeidspartnere

- Oppdaterbar enhet (tilgjengelig med tilkoblet Home Connect-konto): Hold enheten alltid oppdatert med siste programvarestatus.

Rengjøring:

- Ekstremt stor åpningsvinkel for enkel tilgang til filteret og enkel rengjøring.
- Lett å rengjøre glatte overflater.
- Enkel å rengjøre
- Metallfettfilter kan vaskes i oppvaskmaskinen

Ytelse utluft:

- According to EN 61591 and EN/ IEC 60704-2-13 your appliance can achieve the following values in exhaust mode: Trinn 1: ekstraksjonshastighet 228 m³/t ; lydnivå 35 dB (A) re1pW Trinn 2: ekstraksjonshastighet 325 m³/t ; lydnivå 43 dB (A) re1pW Trinn 3: ekstraksjonshastighet 441 m³/t ; lydnivå 51 dB (A) re1pW Intensiv trinn 1: ekstraksjonshastighet 753 m³/t ; lydnivå 65 dB (A) re1pW Intensiv trinn 2: ekstraksjonshastighet 1007 m³/t ; lydnivå 70 dB (A) re1pW
- Energiklasse: A+ (på en skala fra A++ til E)
- Gjennomsnittlig energiforbruk: 39.1 kWh/år*
- Energiklasse lufting: A*
- Energiklasse belysning: A *
- Energiklasse fettfilter: C *

Ytelse omluftsdrift:

- I henhold til EN 61591 og EN/ IEC 60704-2-13 kan apparatet oppnå følgende verdier ved onluftsdrift med Clean Air plus resirkuleringssett, for installasjon med kanal (tilgjengelig som ekstrautstyr): Trinn 1: ekstraksjonshastighet 211 m³/t ; lydnivå 42 dB (A) re1pW Trinn 2: ekstraksjonshastighet 315 m³/t ; lydnivå 51 dB (A) re1pW Speed 3: ekstraksjonshastighet 435 m³/t ; lydnivå 59 dB (A) re1pW Intensiv trinn 1: ekstraksjonshastighet 752 m³/t ; lydnivå 72 dB (A) re1pW Intensiv trinn 2: ekstraksjonshastighet 964 m³/t ; lydnivå 78 dB (A) re1pW
- I henhold til EN 61591 og EN/ IEC 60704-2-13 kan apparatet oppnå følgende verdier i omluftsdrift med Clean Air plus resirkuleringssett for kanalfri installasjon (tilgjengelig som ekstrautstyr): Trinn 1: ekstraksjonshastighet 214 m³/t ; lydnivå 42 dB (A) re1pW Trinn 2: ekstraksjonshastighet 312 m³/t ; lydnivå 51 dB (A) re1pW Trinn 3: ekstraksjonshastighet 437 m³/t ; lydnivå 60 dB (A) re1pW Intensiv trinn 1: ekstraksjonshastighet 751 m³/t ; lydnivå 74 dB (A) re1pW Intensiv trinn 2: ekstraksjonshastighet 944 m³/t ; lydnivå 80 dB (A) re1pW

Teknisk informasjon:

- Forbruksinformasjon:
- Tilkoblingseffekt: 250 W
- Spenning: 220 - 240 V
- Made in Germany: produsert på et CO2-nøytralt produksjonssted
- Miljøvennlig emballasje
- Markedets mest effektive vifteteknologi
- Tilgjengelig luktfilter som regenerativt Long Life-filter med 10 års levetid.

Beskrivelse

- climateControl sensor: Sensorbasert ytelseskontroll for best mulig resultat med minimalt energiforbruk.

Planlegging og installasjon:

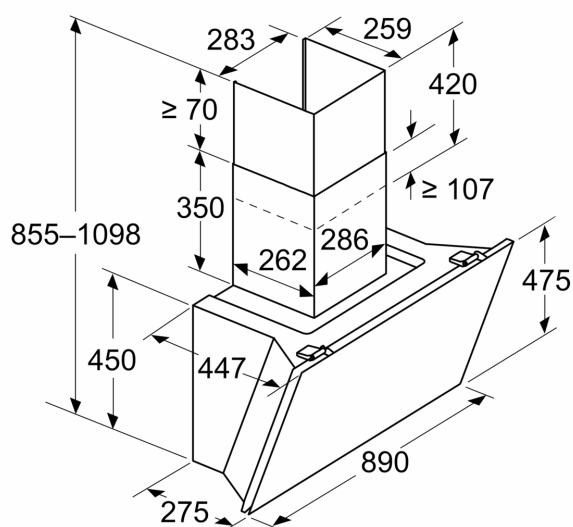
- Dimensjoner utluft (HxBxD): 855-1098 x 890 x 447 mm
- Dimensjoner omluft (HxBxD): 892-1185 x 890 x 447 mm
- Dimensjoner omluftssinstallasjon, chimless (HxBxD): 471 mm x 890 mm x 447 mm
- enkel og vektredusert montering takket være det nye, enkle monteringsystemet
- Diameter kanal Ø 150 mm (Ø 150 mm vedlagt)
- Ledning på 1.3 m med kontakt
- Med tilbakeslagsventil

| Beskrivelse | |
|-------------|--|
| | |

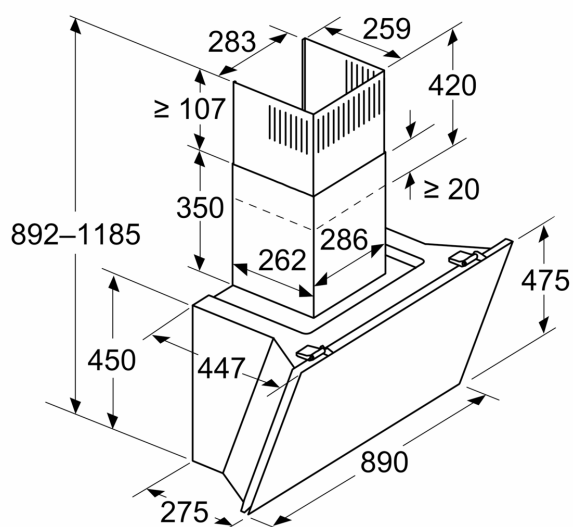
iQ700, Veggmontert ventilator, 90 cm, Klart glass m svart trykk LC91KLT60

Måltegninger

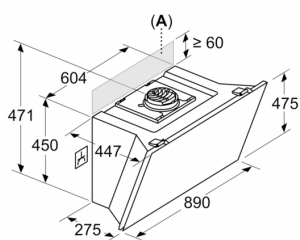
Mål i mm
Apparat i avtrekksmodus



Mål i mm
Apparat i sirkulasjonsmodus



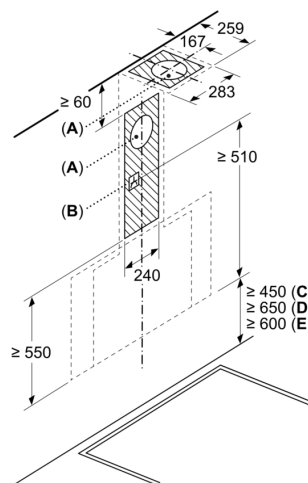
Mål i mm
Apparat i sirkulasjonsmodus uten kanal



Stikkontakten kan plasseres ved siden av eller over apparatet

A: Stikkontakt kun utenfor det markerte området

Mål i mm



A: Utluftingsåpning
B: Stikkontakt
C: Elektrisk
D: Gass - fra øvre kant av gryteholderen
E: Elektrisk - for Australia og New Zealand

Måltegninger

