

iQ100, Veggmontert ventilator, 80 cm, Klart glass m svart trykk LC85KDK6K



A



HEZG9AS00S Adapter
 LZ11GKA13 Standardfilter (erstatning)
 LZ11GKU13 Omluftsett standard

Skråstilt vifte med touchControl og støysvak motor for et lukt- og støyfritt kjøkken.

- ✓ Intensiv-trinnet øker ventilasjonen gradvis for å fjerne kraftig matos. Trinnet har automatisk tilbakestilling.
- ✓ Med touchControl-betjening kan du enkelt velge effektnivå og stille inn belysning.
- ✓ LED-lys optimaliserer belysning og omgivelser ved matlaging.
- ✓ Filtermåling: Automatiske påminnelser om å rense og bytte filterne for å sørge for god ytelse.

Type: Wall-mounted
 Lengden på strømledningen: 150.0 cm
 Apparatets høyde: 325 mm
 Minsteavstand til el. kokepl.: 450 mm
 Minsteavstand til gassbluss: 650 mm
 Vekt: 11.9 kg
 Kontrolltype: Elektronisk
 Antall mulige innstillinger av hastighet: 3-trinns + intensiv innstilling
 Maks. ytelse utluftsdrift: 430 m³/h
 Intensivinnstilling luftgjennomstrømming omluft: 550.0 m³/h
 Maks. kapasitet omluft: 445 m³/h
 Utluftsdrift boost: 550 m³/h
 Maksimal luftstrøm: 430 m³/h
 Antall lamper: 2
 Lydnivå: 60 dB(A) re 1 pW
 Diameter kanalsett: 150 mm
 Materiale, fettfilter: Vaskbar aluminium
 EAN-kode: 4242003957462
 Tilkoblingsgrad: 223 W
 Sikring: 4 A
 Spenning: 220-240 V
 Frekvens: 50 Hz
 Støpseltype: Schuko-/Gardy støpsel med jord
 Type installasjon: Veggmontert



iQ100, Veggmontert ventilator, 80 cm, Klart glass m svart trykk LC85KDK6K

Design:

- sort, skråstilt design i glass
- veggmontert
- Glassplate: Glass, svart print
- For utlufts- eller omluftsdrift
- Ved omluftsdrift behøves et kullfilterset (ekstra tilbehør)

Features:

- Belysning: 2 x 3 W LED
- Fargetemperatur: 4000 K
- Lysintensitet: 127 lux
- 1 metall fettfilter(e).

Komfort:

- Elektronisk betjening via touchControl, bakgrunnsbelyst
- 3 effekttrinn og 1 intensivtrinn
- Automatisk tilbakestilling fra intensiv til normal drift etter 5M
- Indikator for rengjøring av fett- og kullfilter

Rengjøring:

- Stor åpningsvinkel på glassplaten med låsefunksjon for enkel tilgang til filteret og enkel rengjøring.
- Lett å rengjøre glatte overflater.
- Metallfettfilter kan vaskes i oppvaskmaskinen

Ytelse utluft:

- I henhold til EN 61591 og EN/ IEC 60704-2-13 kan apparatet oppnå følgende verdier ved utluftsdrift: Trinn 1: uttrekkshastighet 220 m³/t; lydnivå 46 dB (A) re1pW Trinn 2: uttrekkshastighet 315 m³/t; lydnivå 53 dB (A) re1pW Trinn 3: uttrekkshastighet 430 m³/t; lydnivå 60 dB (A) re1pW Intensiv 1: uttrekkshastighet 550 m³/t; lydnivå 65 dB (A) re1pW
- Energiklasse: A (på en skala fra A++ til E)
- Gjennomsnittlig energiforbruk: 43.8 kWh/år*
- Energiklasse lufting: A *
- Energiklasse belysning: A *
- Energiklasse fettfilter: E *

Ytelse omluftsdrift:

- I henhold til EN 61591 og EN/ IEC 60704-2-13 kan apparatet oppnå følgende verdier i omluftsdrift med standard resirkuleringssett (tilgjengelig som ekstrautstyr): Trinn 1: uttrekkshastighet 215 m³/t; lydnivå 51 dB (A) re1pW Speed 2: uttrekkshastighet 300 m³/t; lydnivå 61 dB (A) re1pW Speed 3: uttrekkshastighet 445 m³/t ; lydnivå 69 dB (A) re1pW Intensive Speed 1: uttrekkshastighet 550 m³/t; lydnivå 72 dB (A) re1pW

Teknisk informasjon:

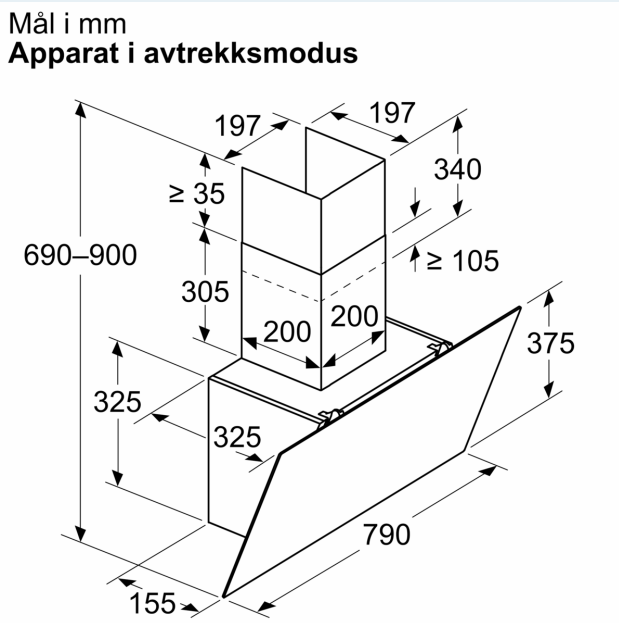
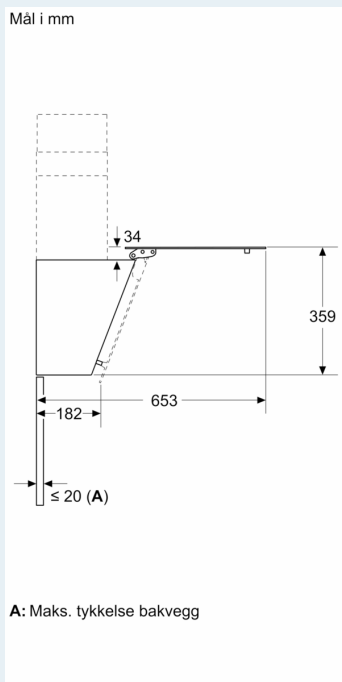
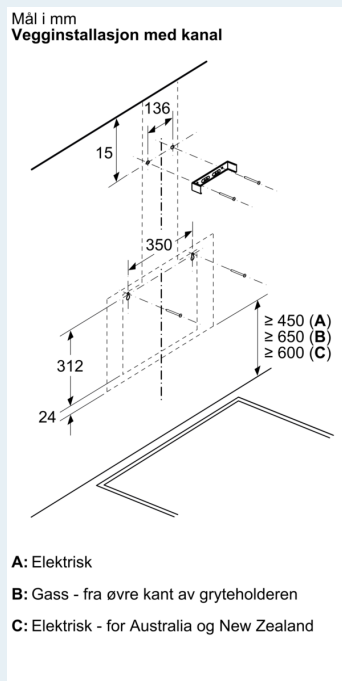
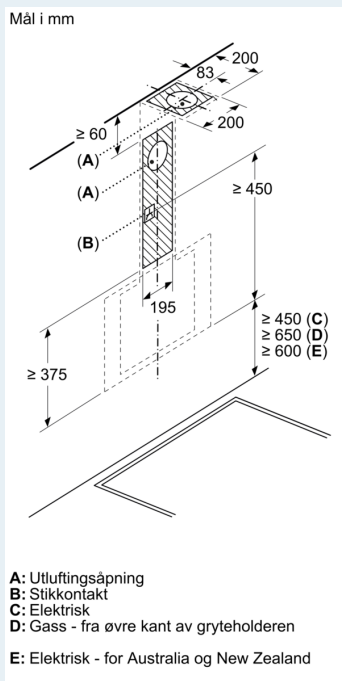
- Forbruksinformasjon:
- Tilkoblingseffekt: 223 W
- Spenning: 220 - 240 V

Planlegging og installasjon:

- Dimensjoner utluft (HxBxD): 690-900 x 790 x 325 mm
- Dimensjoner omluft (HxBxD): 720-975 x 790 x 325 mm

- Diameter pipe Ø 150 mm
- Ledning på 1.5 m med kontakt
- Med tilbakeslagsventil

**iQ100, Veggmontert ventilator,
80 cm, Klart glass m svart trykk
LC85KDK6K**



Mål i mm

Apparat i sirkulasjonsmodus

