

iQ100, Veggmontert ventilator, 80 cm, Klart glass m svart trykk LC85KDK60



A

Ekstra tilbehør

HEZG9AS00S	Adapter
LZ11GKA13	Standardfilter (erstatning)
LZ11GKU13	Omluftsett standard

Skråstilt vifte med touchControl og støysvak motor for et lukt- og støyfritt kjøkken.

- ✓ LED-lys optimaliserer belysning og omgivelser ved matlaging.
- ✓ Intensivmodus: En midlertidig effektøkning fjerner kraftig matos.
- ✓ Roer ned matlagingsprosessen: veldig stillegående

Beskrivelse

Teknisk data

Type:	Wall-mounted
Lengden på strømledningen:	150.0 cm
Apparatets høyde:	325 mm
Minsteavstand til el. kokepl.:	450 mm
Minsteavstand til gassbluss:	650 mm
Vekt:	11.9 kg
Kontrolltype:	Elektronisk
Antall mulige innstillinger av hastighet:	3-trinns + intensiv innstilling
Maks. ytelse utluftsdrift:	430 m ³ /h
Intensivinnstilling luftgjennomstrømming omluft:	550.0 m ³ /h
Maks. kapasitet omluft:	445 m ³ /h
Utlufstdrift boost:	550 m ³ /h
Maksimal luftstrøm:	430 m ³ /h
Antall lamper:	2
Lydnivå:	60 dB(A) re 1 pW
Diameter kanasett:	150 mm
Materiale, fettfilter:	Vaskbar aluminium
EAN-kode:	4242003936597
Tilkoblingsgrad:	223 W
Sikring:	4 A
Spenning:	220-240 V
Frekvens:	50 Hz
Støpseltype:	Schuko-/Gardy støpsel med jord
Type installasjon:	Veggmontert



iQ100, Veggmontert ventilator, 80 cm, Klart glass m svart trykk LC85KDK60

Beskrivelse

Design:

- sort, skråstilt design i glass
- Glassplate: Glass, svart print
- For utlufts- eller omluftsdrift
- Ved omluftsdrift behøves et kullfilterset (ekstra tilbehør)

Features:

- Capacitor motor
- Belysning: 2 x 3 W LED
- Fargetemperatur: 4000 K
- Lysintensitet: 127 lux
- 1 metall fettfilter(e).

Komfort:

- Elektronisk betjening via touchControl, bakgrunnsbelyst
- 3 effekttrinn og 1 intensivtrinn
- Automatisk tilbakestilling fra intensiv til normal drift etter 5M
- Indikator for rengjøring av fett- og kullfilter

Rengjøring:

- Stor åpningsvinkel på glassplaten med låsefunksjon for enkel tilgang til filteret og enkel rengjøring.
- Lett å rengjøre glatte overflater.
- Metallfettfilter kan vaskes i oppvaskmaskinen

Ytelse utluft:

- I henhold til EN 61591 og EN/ IEC 60704-2-13 kan apparatet oppnå følgende verdier ved utluftsdrift: Trinn 1: uttrekkshastighet 220 m³/t; lydnivå 46 dB (A) re1pW Trinn 2: uttrekkshastighet 315 m³/t; lydnivå 53 dB (A) re1pW Trinn 3: uttrekkshastighet 430 m³/t; lydnivå 60 dB (A) re1pW Intensiv 1: uttrekkshastighet 550 m³/t; lydnivå 65 dB (A) re1pW
- Energiklasse: A (på en skala fra A++ til E)
- Gjennomsnittlig energiforbruk: 43.8 kWh/år*
- Energiklasse lufting: A *
- Energiklasse belysning: A *
- Energiklasse fettfilter: E *

Ytelse omluftsdrift:

- I henhold til EN 61591 og EN/ IEC 60704-2-13 kan apparatet oppnå følgende verdier i omluftsdrift med standard resirkuleringssett (tilgjengelig som ekstrautstyr): Trinn 1: uttrekkshastighet 215 m³/t; lydnivå 51 dB (A) re1pW Speed 2: uttrekkshastighet 300 m³/t; lydnivå 61 dB (A) re1pW Speed 3: uttrekkshastighet 445 m³/t ; lydnivå 69 dB (A) re1pW Intensive Speed 1: uttrekkshastighet 550 m³/t; lydnivå 72 dB (A) re1pW

Teknisk informasjon:

- Forbruksinformasjon:
- Tilkoblingseffekt: 223 W
- Spenning: 220 - 240 V

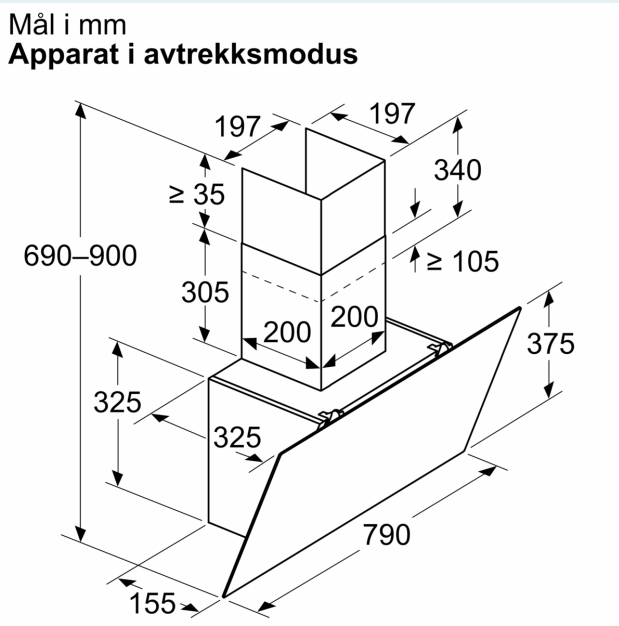
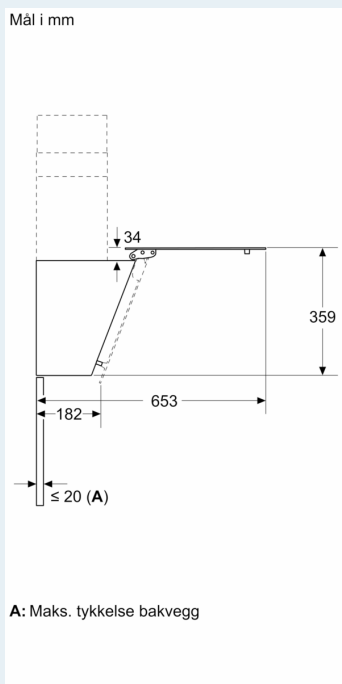
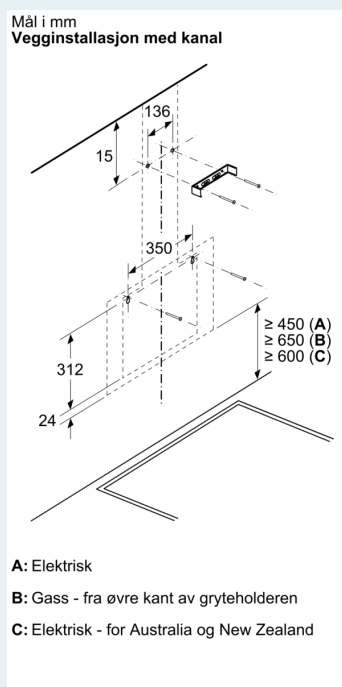
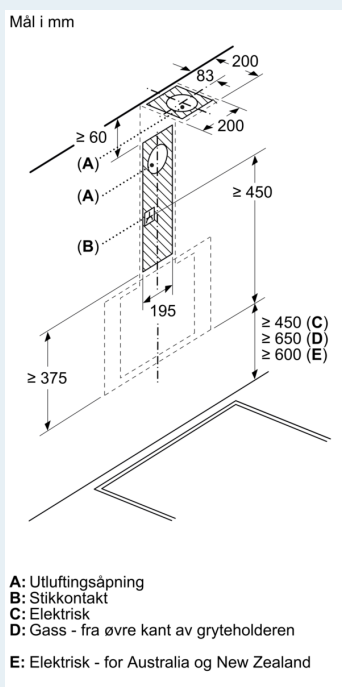
Planlegging og installasjon:

- Dimensjoner utluft (HxBxD): 690-900 x 790 x 325 mm
- Dimensjoner omluft (HxBxD): 720-975 x 790 x 325 mm

- Diameter kanal Ø 150 mm (Ø 150 mm vedlagt)
- Ledning på 1.5 m med kontakt
- Med tilbakeslagsventil

iQ100, Veggmontert ventilator, 80 cm, Klart glass m svart trykk LC85KDK60

Måltegninger



Måltegninger

Mål i mm
Apparat i sirkulasjonsmodus

