

iQ500, Veggmontert ventilator, 80 cm, Klart glass m svart trykk LC81KAN60



A+



- ✓ Europas kraftigste skråstilte ventilator, når den er installert for omluftsdrift.
- ✓ iQdrive-motor - En stillestående motor med høy ytelse som garantert fjerner damp og stekelukt.
- ✓ Intelligent hood automatic: Sammenkoblet koketopp og ventilator for ekstra brukervennlighet.
- ✓ cookConnect – Bruk platetoppen til å kontrollere effekten og lyset til ventilatoren din.
- ✓ LED-lys med justerbar lystemperatur: Optimal sikt under matlagingen.

Beskrivelse

Teknisk data

Type:	Wall-mounted
Lengden på strømledningen:	130.0 cm
Pipehøyde:	420-663/457-750 mm
Apparatets høyde:	450 mm
Minsteavstand til el. kokepl.:	450 mm
Minsteavstand til gassbluss:	650 mm
Vekt:	24.9 kg
Kontrolltype:	Elektronisk
Antall mulige innstillinger av hastighet:	3-trinns + intensiv innstilling
Maks. ytelse utluftsdrift:	432 m ³ /h
Intensivinnstilling luftgjennomstrømming omluft:	886 m ³ /h
Maks. kapasitet omluft:	438 m ³ /h
Utluftsdrift boost:	915 m ³ /h
Maksimal luftstrøm:	432 m ³ /h
Antall lamper:	2
Lydnivå:	51 dB(A) re 1 pW
Diameter kanalsett:	150 mm
Materiale, fettfilter:	Vaskbart rustfritt stål
EAN-kode:	4242003927076
Tilkoblingsgrad:	200 W
Sikring:	10 A
Spenning:	220-240 V
Frekvens:	50; 60 Hz
Støpseltype:	Schuko-/Gardy støpsel med jord
Type installasjon:	Veggmontert
Moduser for forsinket avstengning:	10 min



Ekstra tilbehør

HEZG9AS00S	Adapter
LZ10BXK61	Luftekanal, 1000 mm, glass vent.
LZ10BXL61	Luftekanal, 1500 mm, glass vent.
LZ11BKB16	Clean Air Plus filter (erstatning)
LZ11BKI16	Clean Air Plus omluftsett
LZ11BKP11	Long life filter (erstatning)
LZ11BKR11	Omluftsett, long life (uten kanal)
LZ11BKS11	Omluftsett, long life
LZ11BKV16	Clean Air Plus omluftsett (u. kanal)

iQ500, Veggmontert ventilator, 80 cm, Klart glass m svart trykk LC81KAN60

Beskrivelse

Design:

- sort, Skråstilt design i glass
- veggmontert
- Glassplate: Glass, svart print
- For utlufts- eller omluftsdrift
- Kan installeres uten luftekanal ved omluftsdrift
- For omluftsdrift trengs Clean Air Plus resirkuleringssett (tilbehør) eller Longlife resirkuleringssett (tilbehør).
- Flex design: Utskiftbare sidelister. Velg mellom ulike farger. Spesialtilbehør.

Features:

- Effektiv og stillegående BLDC-motor
- 2 stk., LED, 3W, med justerbar fargetemperatur
- softLight : belysningselementene slås jevnt av og på.
- Dimmer : lysstyrken på belysningselementene kan justeres.
- Fargetemperatur: 3500 K
- Lysintensitet: 422 lux
- Powerboost posisjon: Viften kan åpnes til en definert avtrekksforsterkningsposisjon for å øke avtrekks hastigheten for spesielt sterk matos og store mengder damp.
- 2 opptaksområder: på forsiden og undersiden
- 3 metall fettfilter(e).

Komfort:

- 3 effekttrinn og 1 intensivtrinn
- Automatisk etterdrift i 10 minutter
- Automatisk tilbakestilling fra intensiv til normal drift etter 6M

Digitale Funksjoner:

- Home Connect: styr, kontroller og angi innstillinger for ventilatoren via smarttelefon eller nettbrett
- Ventilatoren kan styres fra platetoppen
- Intelligent hood automatic: Viften tilpasser avtrekks hastigheten automatisk ved at platetoppen kontinuerlig leverer matlagingsdata (med matchende platetopp og tilkoblet Home Connect-konto)
- Helautomatisk ventilator
- Voice control, f.eks. via Amazon Alexa (kun i land der denne tjenesten tilbys)
- Ytelsesprofiler: Velg mellom standard-, ytelses- eller stillegående profiler for å øke avtrekks hastigheten eller redusere lydnivået via Home Connect-appen.
- LED-lys med justerbar lystemperatur: Gjør det mulig å tilpasse lystemperaturen til dine personlige preferanser via Home Connect-appen.
- Metningsindikator, innstillings- og tilbakestillingsfunksjon for fettfilter og luftfilter tilgjengelig via Home Connect-appen.
- Etterdrift-funksjon via Home Connect App
- Intervallfunksjon: tilgjengelig via Home Connect-appen
- HomeConnect funksjonaliteten kan utvides ved å integrere apper og løsninger av våre eksterne samarbeidspartnere
- Oppdaterbar enhet (tilgjengelig med tilkoblet Home Connect-konto):

Hold enheten alltid oppdatert med siste programvarestatus.

Rengjøring:

- Ekstremt stor åpningsvinkel for enkel tilgang til filteret og enkel rengjøring.
- Lett å rengjøre glatte overflater.
- Enkel å rengjøre
- Metallfettfilter kan vaskes i oppvaskmaskinen

Ytelse utluft:

- I henhold til EN 61591 og EN/ IEC 60704-2-13 kan apparatet oppnå følgende verdier ved utluftsdrift: Trinn 1: uttrekks hastighet 223 m³/t; lydnivå 35 dB (A) re1pW Trinn 2: uttrekks hastighet 320 m³/t; lydnivå 43 dB (A) re1pW Trinn 3: uttrekks hastighet 432 m³/t; lydnivå 51 dB (A) re1pW Intensiv 1: uttrekks hastighet 915 m³/t; lydnivå 68 dB (A) re1pW
- Energiklasse: A+ (på en skala fra A++ til E)
- Gjennomsnittlig energiforbruk: 35.5 kWt/år*
- Energiklasse lufting: A*
- Energiklasse belysning: A*
- Energiklasse fettfilter: C*

Ytelse omluftsdrift:

- I henhold til EN 61591 og EN/ IEC 60704-2-13 kan apparatet oppnå følgende verdier ved omluftsdrift med Clean Air plus resirkuleringssett, for installasjon med kanal (tilgjengelig som ekstrautstyr):
- Trinn 1: ekstraksjonshastighet 212 m³/t; lydnivå 42 dB (A) re1pW Trinn 2: ekstraksjonshastighet 315 m³/t; lydnivå 51 dB (A) re1pW Trinn 3: ekstraksjonshastighet 433 m³/t; lydnivå 59 dB (A) re1pW Intensiv trinn 1: ekstraksjonshastighet 896 m³/t; lydnivå 76 dB (A) re1pW)
- I henhold til EN 61591 og EN/ IEC 60704-2-13 kan apparatet oppnå følgende verdier ved omluftsdrift med Clean Air plus resirkuleringssett for kanalfri installasjon (tilgjengelig som ekstrautstyr): Trinn 1: ekstraksjonshastighet 215 m³/t; lydnivå 42 dB (A) re1pW Trinn 2: ekstraksjonshastighet 315 m³/t; lydnivå 51 dB (A) re1pW Trinn 3: ekstraksjonshastighet 438 m³/t; lydnivå 60 dB (A) re1pW Intensiv trinn 1: ekstraksjonshastighet 886 m³/t; lydnivå 78 dB (A) re1pW)

Teknisk informasjon:

- Forbruksinformasjon:
- Tilkoblingseffekt: 200 W
- Spenning: 220 - 240 V
- Bærekraft
- Made in Germany: produsert på et CO₂-nøytralt produksjonssted
- Miljøvennlig emballasje
- Markedets mest effektive vifteteknologi
- Tilgjengelig luftfilter som regenerativt Long Life-filter med 10 års levetid.
- Intelligent hood automatic for best mulig resultat med minimalt energiforbruk

Planlegging og installasjon:

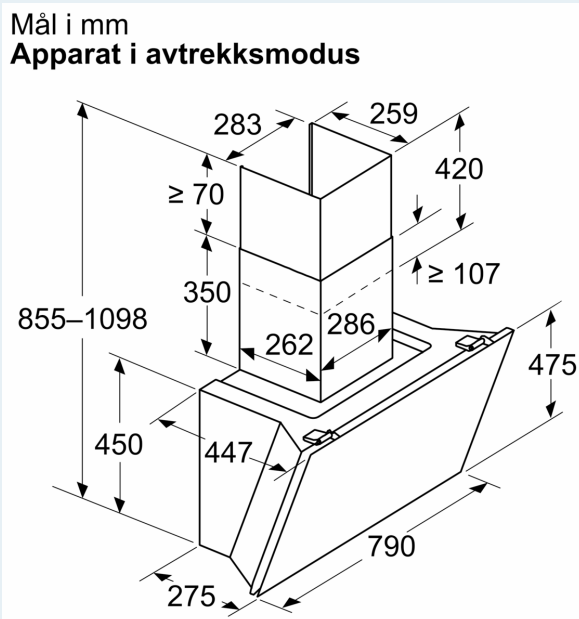
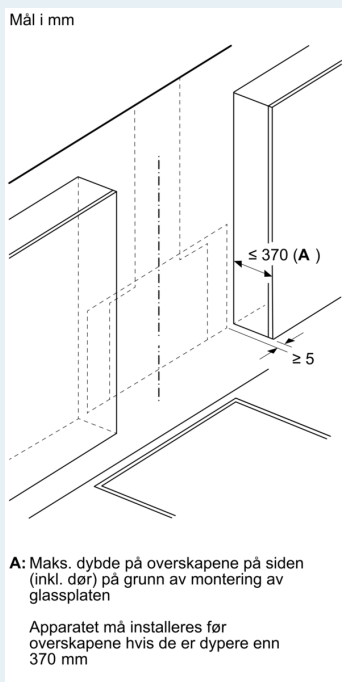
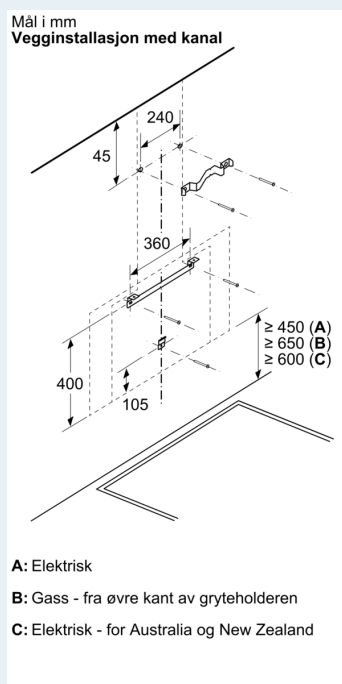
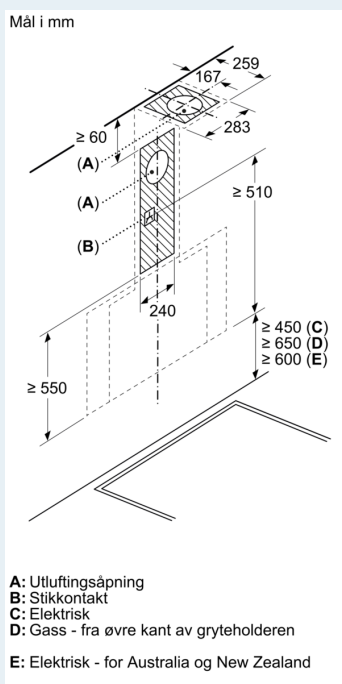
Beskrivelse

- Dimensjoner utluft (HxBxD): 855-1098 x 790 x 447 mm
- Dimensjoner omluft (HxBxD): 892-1185 x 790 x 447 mm
- Dimensjoner omluftssinstallasjon, chimless (HxBxD): 471 mm x 790 mm x 447 mm
- enkel og vektredusert montering takket være det nye, enkle monteringsystemet
- Diameter kanal Ø 150 mm (Ø 150 mm vedlagt)
- Ledning på 1.3 m med kontakt
- Med tilbakeslagsventil

Beskrivelse	

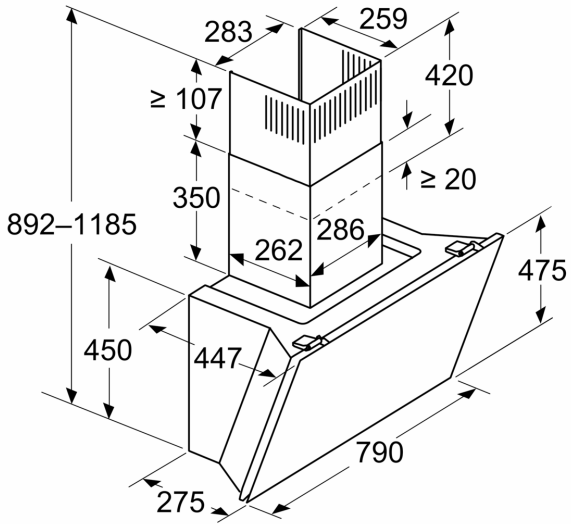
iQ500, Veggmontert ventilator, 80 cm, Klart glass m svart trykk LC81KAN60

Måltegninger

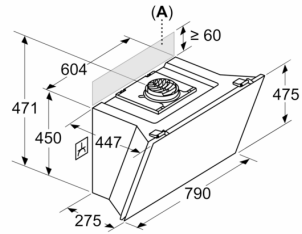


Måltegninger

Mål i mm
Apparat i sirkulasjonsmodus



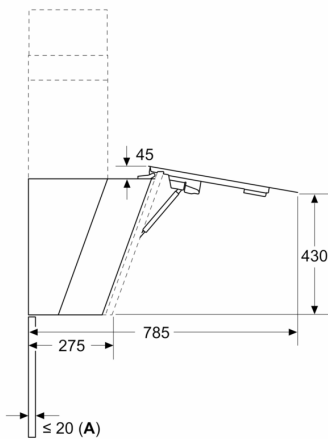
Mål i mm
Apparat i sirkulasjonsmodus uten kanal



Stikkkontakten kan plasseres ved siden av eller over apparatet

A: Stikkkontakt kun utenfor det markerte området

Mål i mm



A: Maks. tykkelse bakvegg