

iQ500
Veggmontert avtrekkshette, 60 cm
Rustfritt stål, glassDesign
LC68GA542

A+



Vegghengt ventilator med høy kapasitet for frisk luft når du steker og koker.

- ✓ Med en kapasitet på opptil 690 m³/h får du ren luft under matlagingen.
- ✓ Energisparende LED-belysning for optimalt overblikk.
- ✓ Svært stillegående med kun 47 dB
- ✓ Intensiv-trinnet øker gradvis ventilasjonen for å fjerne kraftig matos. Automatisk tilbakegang etter 6 minutter

Beskrivelse

Teknisk data

Farge pipe : rustfritt stål
 Type : Avtrekkskanal
 Godkjennelse : CE, Eurasian, Ukraine, VDE
 Lengden på strømledningen (cm) : 130
 Pipehøyde (mm) : 582-902/582-1012
 Høyde uten pipe (mm) : 52
 Minsteavstand til el. kokepl. : 550
 Minsteavstand til gassbluss : 650
 Nettovekt (kg) : 17,150
 Kontrolltype : Elektronisk
 Antall mulige innstillinger av hastighet : 3-trinns + 2 intensiv
 Maks. luftgjennomstrømming (m³/t) : 430
 Intensivinnstilling luftgjennomstrømming omluft (m³/t) : 360
 Maks. luftgjennomstrømming omluft (m³/t) : 300
 Intensivinnstilling luftgjennomstrømming (m³/t) : 690
 Antall lamper : 2
 Støynivå (dB (A) re 1pW) : 61
 Diameter kanalsett (mm) : 150 / 120
 Materiale, fettfilter : vaskbart rustfritt stål
 EAN-kode : 4242003649695
 Tilkoblingseffekt (W) : 166
 Sikring (A) : 10
 Spenning (V) : 220-240
 Frekvens (Hz) : 60; 50
 Støpseltype : Schuko-/Gardy støpsel med jord
 Installasjonstype : Veggmontert

Ekstra tilbehør

LZ57000	cleanAir Modul kullfilter
LZ56200	Aktivt kullfilter cleanAir
LZ53251	Aktivt kullfilter
LZ53250	Kullfiltersett for avtrekkshette
LZ12350	Luftekanal, 1,5 m
LZ12250	Luftekanal, 1 m
LZ00XXP00	CleanAir Modul kullfilter



iQ500
Veggmontert avtrekkshette, 60 cm
Rustfritt stål, glassDesign
LC68GA542

Beskrivelse**Evne og effekt**

- Energiklasse: A+ (på en skala fra A++ til E)
- Kapasitet i henhold til DIN/EN 61591: normal 430 m³/t, intensiv 690 m³/t
- Lydeffekt i henhold til EN 60704-3 og EN 60704-2-13 på maks. normaltrinn (utluft): 61 dB(A) re 1 pW (47 dB(A) re 20 µPa lydtrykk)
- 3 effektrinn + 2 intensivtrinn
- Automatisk etterdrift i 10 minutter
- Lettbetjente knapper og digitaldisplay

Design

- Til veggmontering
- Displayfarge hvit/blå
- Belysning: 2 x 3 W LED
- Dimmer
- Designfettfilter av metall, kan vaskes i oppvaskmaskin

Komfort

- softLight - behagelig lys som gradvis tennes og slukkes
- Indikator for rengjøring av fett- og kullfilter
- Easy Mounting System - forenkler monteringen av ventilatoren

Miljø og sikkerhet

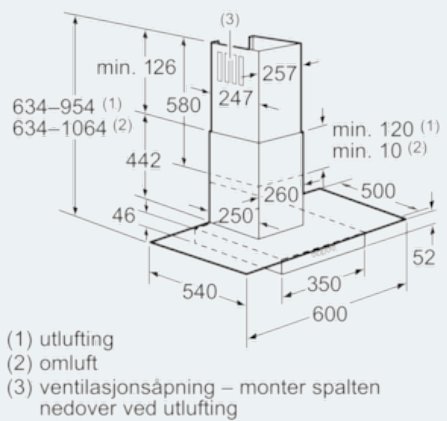
- Børsteløs høyttelsesmotor med doble viftehjul

Dimensjoner:

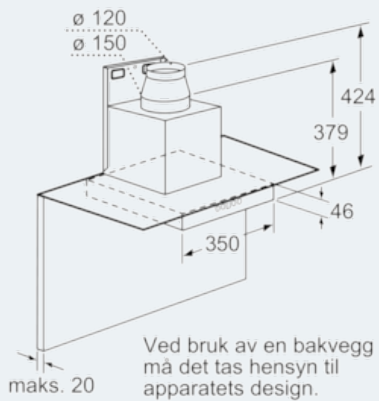
- For utlufts- eller omluftsdrift
- Ved omluftsdrift kan det brukes standardkullfilter eller cleanAir modul (ekstra tilbehør)
- Leveres med tilbakeslagsventil

iQ500
Veggmontert avtrekkshette, 60 cm
Rustfritt stål, glassDesign
LC68GA542

Måltegninger



Mål i mm



Mål i mm



Mål i mm



Mål i mm