

## iQ500, Veggmontert ventilator, 60 cm, Edelstål LC67BIP50



A



### Ekstra tilbehør

HZG9AS00S Adapter, LZ00XXP00 Long life filter (erstatning), LZ10FXJ05 Omluftsett, long life, LZ11CBI14 Clean Air std. omluftsett (ekst., inox), LZ11CXI16 Clean Air Plus omluftsett, LZ11FXC56 Clean Air Plus Omluftsett (eksternt), LZ11FXD51 Omluftsett, long life (eksternt), LZ12250 Luftekanal, 1000 mm, LZ12350 Luftekanal, 1500 mm, LZ31CXB14 Clean Air standard filter (erstatning), LZ31XXB16 Clean Air Plus filter (erstatning), LZ50660 Bakvegg, LZ50661 Bakvegg, LZ53250 Omluftsett standard, LZ53251 Standardfilter (erstatning)

Sterk vegghengt ventilator i flott design og med høy kapasitet: stilig og effektivt.

- ✓ iQdrive-motor - En stillegående motor med høy ytelse som garantert fjerner damp og stekelukt.
- ✓ LED-lys optimaliserer belysning og omgivelser ved matlaging.
- ✓ Intensivmodus: En midlertidig effektøkning fjerner kraftig matos.
- ✓ Med touchControl-betjening kan du enkelt velge effektnivå og stille inn belysning.

### Beskrivelse

#### Teknisk data

Type: .....	Wall-mounted
Lengden på strømledningen: .....	130.0 cm
Pipehøyde: .....	582-908/568-1018 mm
Apparatets høyde: .....	46 mm
Minsteavstand til el. kokepl.: .....	550 mm
Minsteavstand til gassbluss: .....	650 mm
Vekt: .....	15.7 kg
Kontrolltype: .....	Elektronisk
Antall mulige innstillinger av hastighet: .....	3-trinns + 2 intensiv
Maks. ytelse utluftsdrift: .....	414 m³/h
Intensivinnstilling luftgjennomstrømming omluft: .....	409 m³/h
Maks. kapasitet omluft: .....	330 m³/h
Utluftsdrift boost: .....	657 m³/h
Maksimal luftstrøm: .....	414 m³/h
Antall lamper: .....	2
Lydnivå: .....	61 dB(A) re 1 pW
Diameter kanalsett: .....	120 / 150 mm
Materiale, fettfilter: .....	Vaskbart rustfritt stål
EAN-kode: .....	4242003831946
Tilkoblingsgrad: .....	143 W
Sikring: .....	10 A
Spenning: .....	220-240 V
Frekvens: .....	50; 60 Hz
Støpseltype: .....	Schuko-/Gardy støpsel med jord
Type installasjon: .....	Veggmontert
Moduser for forsinket avstengning: .....	10 min



## iQ500, Veggmontert ventilator, 60 cm, Edelstål LC67BIP50

### Beskrivelse

#### Evne og effekt

- Energiklasse: A (på en skala fra A++ til E)
- Kapasitet i henhold til DIN/EN 61591: normal 414 m<sup>3</sup>/t, intensiv 657 m<sup>3</sup>/t
- Lydeffekt i henhold til EN 60704-3 og EN 60704-2-13 maks. normaltrinn utluft: 61 dB(A) re 1 pW (48 dB(A) re 20 µPa lydtrykk)
- Med Clean Air Plus omluftssett (ekstratilbehør) gjelder:
- Kapasitet omluftsdrift: Maks. normal bruk:330m<sup>3</sup>/h
- Intensivt:409m<sup>3</sup>/h
- Lydnivå omluftsdrift: Maks. normal bruk:67dB(A) re 1 pW
- Intensivt:71 dB(A) re 1 pW
- touchControl (3 effekttrinn + 2 intensivtrinn) med digitalt display
- Automatisk tilbakegang etter 6 minutter

#### Design

- 2 x 1,5W LED
- softLight - behagelig lys som gradvis tennes og slukkes
- Dimmer

#### Miljø og sikkerhet

- Effektiv og stillegående BLDC-motor

#### Komfort

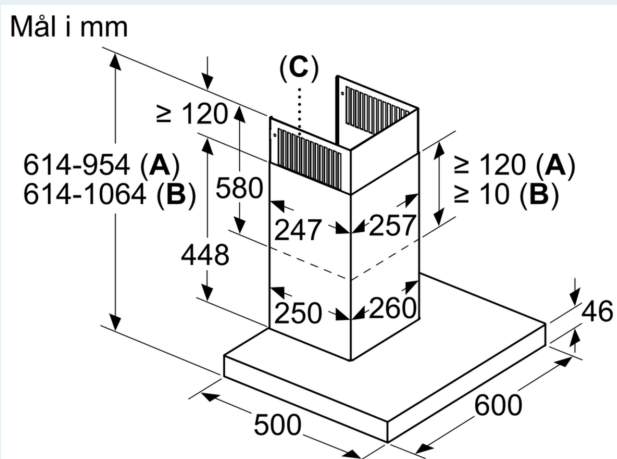
- Enkel å rengjøre
- Designfettfilter av metall, kan vaskes i oppvaskmaskin
- Indikator for rengjøring av fett- og kullfilter

#### Dimensjoner:

- Easy Mounting System - forenkler monteringen av ventilatoren
- For utlufts- eller omluftsdrift
- Ved omluftsdrift kan det brukes standardkullfilter eller cleanAir modul (ekstra tilbehør)
- Med tilbakeslagsventil

## iQ500, Veggmontert ventilator, 60 cm, Edelstål LC67BIP50

### Måltegninger



- A: Utlufting
- B: Omluft
- C: Ventilasjonsåpning ut – monter med spaltene ned ved utlufting

