

iQ300, Integrrert ventilator, 75 cm, Sølvmetallic LB75565



C

Ekstra tilbehør

HZG9AS00S	Adapter
LZ73050	Standardfilter
LZ74020	Tilbehør ventilator

En kraftig og stillegående integrert ventilator – usynlig plassering over platetoppen.

- ✓ LED-lys optimaliserer belysning og omgivelser ved matlaging.
- ✓ Roer ned matlagingprosessen: veldig stillegående

Beskrivelse

Teknisk data

Type:	Built-in/Built-under
Lengden på strømledningen:	130.0 mm
Nisjemål (H x B x D):	255mm x 700.0mm x 350mm mm
Minsteavstand til el. kokepl.:	650 mm
Minsteavstand til gassbluss:	650 mm
Vekt:	8.2 kg
Kontrolltype:	Mekanisk
Antall mulige innstillinger av hastighet:	3-trinns + intensiv innstilling
Maks. ytelse utluftsdrift:	379 m ³ /h
Intensivinnstilling luftgjennomstrømming omluft:	408.0 m ³ /h
Maks. kapasitet omluft:	278 m ³ /h
Utlufstdrift boost:	638 m ³ /h
Maksimal luftstrøm:	379 m ³ /h
Antall lamper:	2
Lydnivå:	56 dB(A) re 1 pW
Diameter kanasett:	120 / 150 mm
Materiale, fettfilter:	Vaskbar aluminium
EAN-kode:	4242003838402
Tilkoblingsgrad:	206 W
Sikring:	10 A
Spennning:	220-240 V
Frekvens:	50 Hz
Støpseltype:	Schuko-/Gardy støpsel med jord
Type installasjon:	Innbygging



iQ300, Integrrert ventilator, 75 cm, Sølvmetallic LB75565

Beskrivelse

Evne og effekt

- Energiklasse: C (på en skala fra A++ til E)
- Kapasitet i henhold til DIN/EN 61591: normal 379 m³/t, intensiv 638 m³/t
- Lydeffekt i henhold til EN 60704-3 og EN 60704-2-13 på maks. normaltrinn (utluft): 56 dB(A) re 1 pW (43 dB(A) re 20 µPa lydtrykk)
- 3 effektrinn og 1 intensivtrinn

Design

- Til modifiserte skap, og/eller over en kjøkkenøy
- Skyvebryter
- Belysning: 2 x LED

Komfort

- Metallfettfilter, kan vaskes i oppvaskmaskin

Miljø og sikkerhet

- 2 effektive motorer

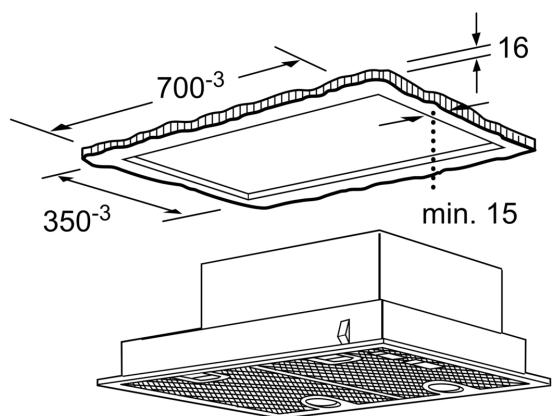
Dimensjoner:

- For utlufts- eller omluftsdrift

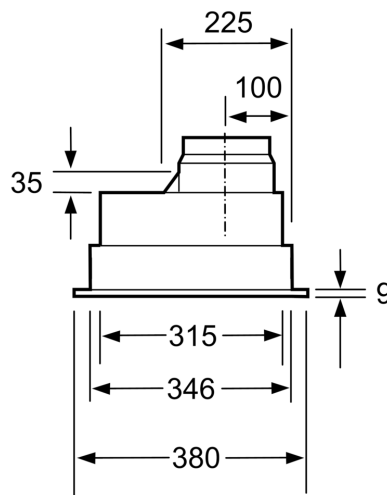
* i henhold til EU regulering nr. 65/2014

iQ300, Integreert ventilator, 75 cm,
Sølvmetallic
LB75565

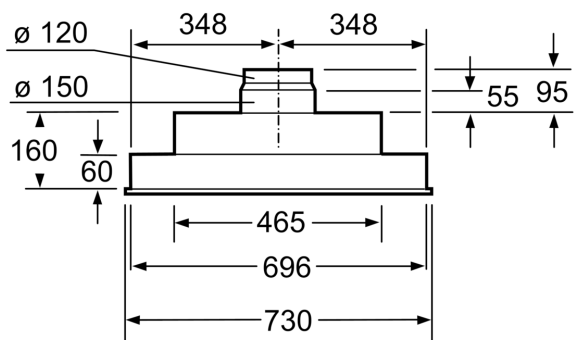
Måltegninger



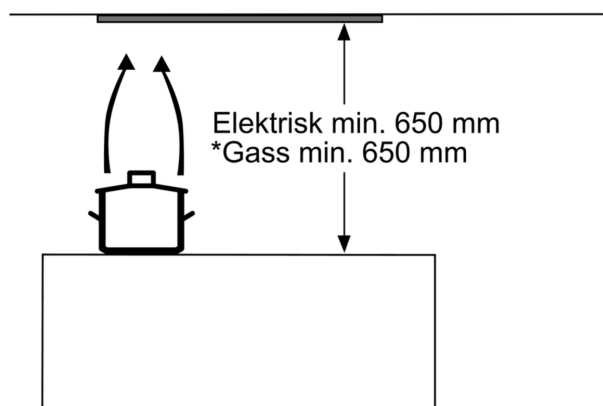
Mål i mm



Mål i mm



Mål i mm



* fra overkanten av gryteholder

Mål i mm