

## iQ500, Integrrert ventilator, 52 cm, Edelstål LB57574



### Ekstra tilbehør

LZ11ITD11	Omluftsett, long life (eksternt)
LZ11IXB16	Clean Air Plus filter (erstatning)
LZ11IXC16	Clean Air Plus Omluftsett (eksternt)
LZ55651	Standardfilter (erstatning)
LZ55750	Omluftsett standard
HZG9AS00S	Adapter
LZ10ITP00	Long life filter (erstatning)

En kraftig og stillegående integrert ventilator – usynlig plassering over platetoppen.

- ✓ LED-lys optimaliserer belysning og omgivelser ved matlaging.
- ✓ Intensiv-trinnet øker ventilasjonen gradvis for å fjerne kraftig matos. Trinnet har automatisk tilbakestilling.

### Beskrivelse

#### Teknisk data

Type:	Built-in/Built-under
Lengden på strømledningen:	150.0 cm
Nisjemål (H x B x D):	418mm x 496.0mm x 264mm mm
Minsteavstand til el. kokepl.:	500 mm
Minsteavstand til gassbluss:	650 mm
Vekt:	7.3 kg
Kontrolltype:	Elektronisk
Antall mulige innstillinger av hastighet:	3-trinns + intensiv innstilling
Maks. ytelse utluftsdrift:	560 m³/h
Intensivinnstilling luftgjennomstrømming omluft:	581 m³/h
Maks. kapasitet omluft:	533 m³/h
Utlufdsdrift boost:	615 m³/h
Maksimal luftstrøm:	560 m³/h
Antall lamper:	2
Lydnivå:	67 dB(A) re 1 pW
Diameter kanalsett:	120 / 150 mm
Materiale, fettfilter:	Vaskbar aluminium
EAN-kode:	4242003681497
Tilkoblingsgrad:	252 W
Sikring:	3 A
Spenning:	220-240 V
Frekvens:	50 Hz
Støpseltype:	Schuko-/Gardy støpsel med jord
Type installasjon:	Innbygging



## iQ500, Integrrert ventilator, 52 cm, Edelstål LB57574

### Beskrivelse

#### Evne og effekt

- Energiklasse: C (på en skala fra A++ til E)
- Gjennomsnittlig energiforbruk: 90.2 kWh/år\*
- Kapasitet i henhold til DIN/EN 61591: normal 560 m<sup>3</sup>/t, intensiv 615 m<sup>3</sup>/t
- Lydeffekt i henhold til EN 60704-3 og EN 60704-2-13 på maks. normaltrinn (utluft): 67 dB(A) re 1 pW (53 dB(A) re 20 µPa lydtrykk)
- Maks. kapasitet: 615 m<sup>3</sup>/t
- 3 effekttrinn og 1 intensivtrinn
- Lydnivå min/max normal nivå 50/67 dB
- Energiklasse fettfilter: D \*
- Energiklasse lufting: C\*
- Energiklasse belysning: A \*

#### Design

- Belysning: 2 x LED-spot 1W
- Lettbetjente knapper og digitaldisplay

#### Komfort

- Metallfettfilter, kan vaskes i oppvaskmaskin
- Automatisk tilbakegang etter 6 minutter
- Lysintensitet: 244 lux
- Fargetemperatur: 4000 K
- Elektronisk styring

#### Komfort

- Deksel av rustfritt stål
- rimVentilation - kantventilasjon
- For utlufts- eller omluftsdrift
- Ved omluftsdrift kan det brukes standardkullfilter eller cleanAir modul (ekstra tilbehør)
- Med tilbakeslagsventil
- Ø 150 mm eller 120 mm rørtilkobling

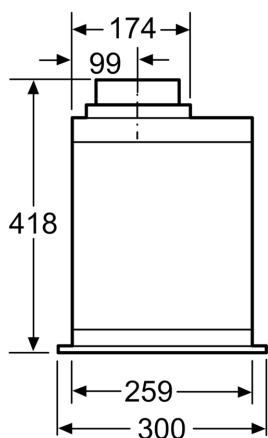
#### Teknisk informasjon

- Elektronisk indikator for rengjøring av fettfilter
- Dimensjoner utluft (HxBxD): 418-418 x 520 x 300 mm
- Dimensjoner omluft (HxBxD): 418-418 x 520 x 300 mm
- Tilkoplingskabel: 1.5 m Ledning med støpse
- Belysning 2 x 40 W

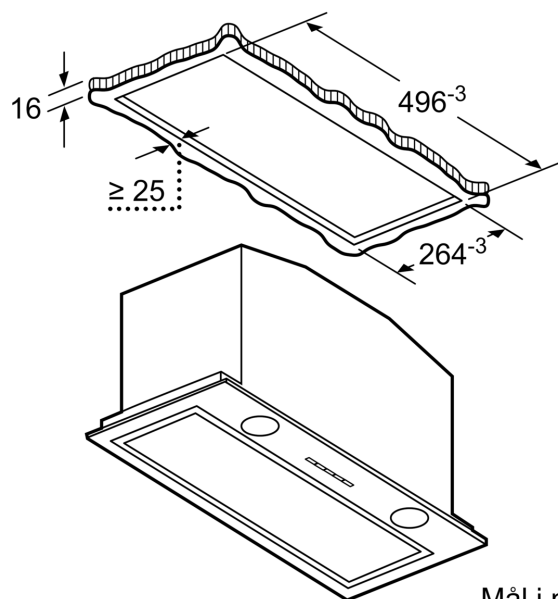
\* i henhold til EU regulering nr. 65/2014

iQ500, Integrrert ventilator, 52 cm,  
Edelstål  
LB57574

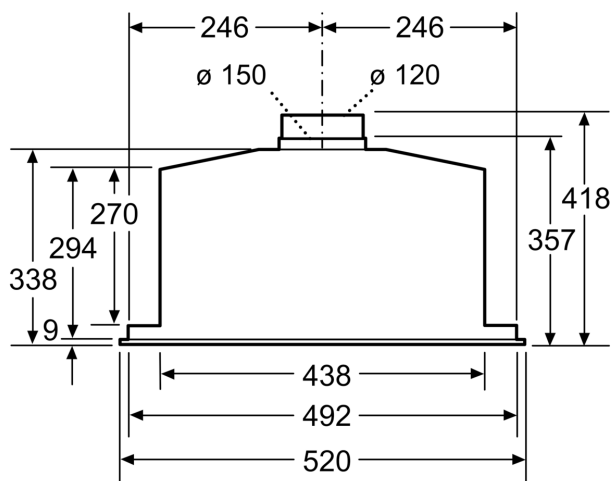
Måltegninger



Mål i mm

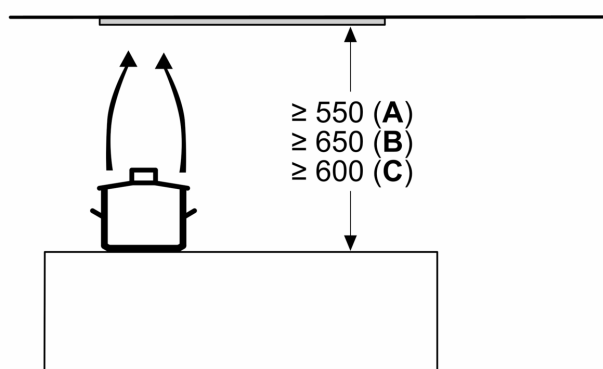


Mål i mm



Mål i mm

Mål i mm



- A: Elektrisk
- B: Gass - fra øvre kant av gryteholderen
- C: Elektrisk - for Australia og New Zealand