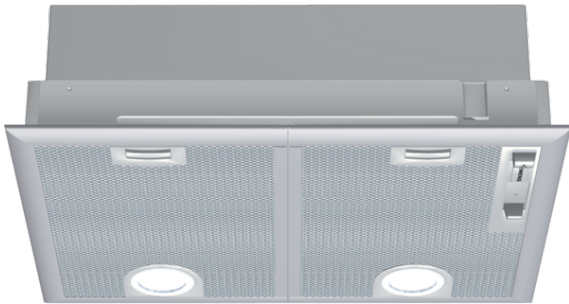


iQ300, Integrert ventilator, sølvmetallic LB54564SD

E



Kraftig innbyggingsventilator – usynlig plassering over komfyren.

- ✓ Med en kapasitet på opptil 490 m³/h får du ren luft under matlagingen.
- ✓ Intensivmodus: En midlertidig effektøkning fjerner kraftig matos.
- ✓ Svært stillegående med kun 47 dB

Beskrivelse

Teknisk data

Type : Tradisjonell
 Godkjennelse : CE, VDE
 Lengden på strømledningen (cm) : 130
 Nisjemål i mm (H x B x D) : 255mm x 500mm x 350mm
 Minsteavstand til el. kokepl. : 650
 Minsteavstand til gassbluss : 650
 Nettvekt (kg) : 8,039
 Kontrolltype : Mekanisk
 Maks. luftgjennomstrømming (m³/t) : 380
 Intensivinnstilling luftgjennomstrømming omluft (m³/t) : 380
 Maks. luftgjennomstrømming omluft (m³/t) : 340
 Intensivinnstilling luftgjennomstrømming (m³/t) : 490
 Antall lamper : 2
 Støynivå (dB (A) re 1pW) : 61
 Diameter kanalsett (mm) : 120 / 150
 Materiale, fettfilter : Vaskebar aluminium
 EAN-kode : 4242003273333
 Tilkoblingseffekt (W) : 310
 Sikring (A) : 10
 Spenning (V) : 220-240
 Frekvens (Hz) : 50
 Støpseltype : Schuko-/Gardy støpsel med jord
 Installasjonstype : Bygg-inn

Inkludert tilbehør

1 x Tilbakeslagsventil

Ekstra tilbehør

LZ74020 Tilbehør ventilator
 LZ73050 Standardfilter



4 242003 273333

iQ300, Integrert ventilator, sølvmetallic LB54564SD

Beskrivelse

Evne og effekt

- Energiklasse: E
- Kapasitet i henhold til DIN/EN 61591: normal 380 m³/t, intensiv 490 m³/t
- Lydeffekt i henhold til EN 60704-3 og EN 60704-2-13 på maks. normaltrinn (utluft): 61 dB(A) re 1 pW (47 dB(A) re 20 µPa lydtrykk)
- 3 effekttrinn og 1 intensivtrinn

Design

- Til modifiserte skap, og/eller over en kjøkkenøy
- Skyvebryter
- Belysning: 2 x halogenlamper

Komfort

- 12-lags metallfettfilter, kan vaskes i oppvaskmaskin

Miljø og sikkerhet

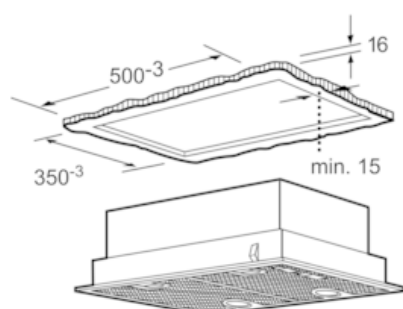
- 2 effektive motorer

Tilbehør

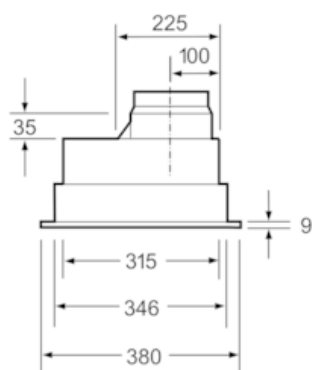
- For utlufts- eller omluftsdrift

iQ300, Integrert ventilator,
sølvmetallic
LB54564SD

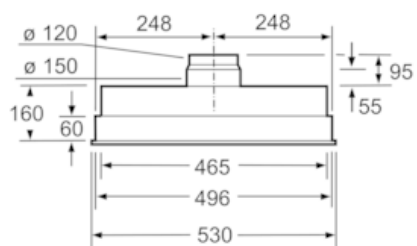
Måltegninger



Mål i mm



Mål i mm



Mål i mm