

**Serie | 8, Kjøleskap, inox-easyclean  
KSW36PI30**

**A++**
**Kjøleskap med A ++, vanddispenser og VitaFresh plus skuff - svært energieffektivt, holder frukt og grønnsaker friskt opp til dobbelt så lenge.**

- Vanddispenser med AquaStop - kaldt friskt vann, garantert uten vannskader.
- **Energiklasse A++:** svært energieffektiv.
- **VitaFresh plus:** holder frukt og grønnsaker vitaminrikt og friskt opptil dobbelt så lenge gjennom et optimalt fuktighetsnivå
- FlexShelf – mer plass når det trengs.
- Kjøle- og frysescap med 90° døråpningsvinkel kan plasseres ved alle vegger eller nisjer.
- **AirFresh-filter:** nøytraliserer uønsket lukt for et friskt innvendig klima

**Teknisk data**

Konstruksjonstype :	Frittstående
Dekorramme med plate :	Ikke mulig
Høyde :	1870
Bredden på produktet :	600
Dybde på produkt :	650
Nettovekt (kg) :	74,886
Tilkoblingseffekt (W) :	90
Sikring (A) :	10
Dørhengsel :	Venstre
Spenning (V) :	220-240
Frekvens (Hz) :	50
Godkjennelse :	CE, VDE
Lengden på strømledningen (cm) :	230
Antall kompressorer :	1
Antall uavhengige kjølesystemer :	1
Integrert ventilator i kjøledelen :	Ja
Kan hengsles om :	Nei
Antall justerbare hyller i kjøleskapet :	5
Flaskehyller :	Ja
Capacity of Water Tank [l] :	1,0
EAN-kode :	4242002722801
Varemerke :	Bosch
Modellbetegnelse :	KSW36PI30
Produktkategori :	Kjøleskap
Energieffektivitetsklasse - (2010/30/EF) :	A++
Årlig energiforbruk (kWh/år) - NY (2010/30/EF) :	112,00
Kjøleskap nyttekapasitet (l) - (2010/30/EC) :	346
Fryser, nettokapasitet i liter (2010/30/EC) :	0
Automatisk avfrostning :	Nei
Innfrysingskapasitet (kg/24h) - (2010/30/EC) :	0
Støynivå (dB (A) re 1pW) :	39
Klimaklasse :	SN-T
Installasjonstype :	l/t


**Inkludert tilbehør**  
1 x Eggholder


## Serie | 8, Kjøleskap, inox-easyclean KSW36PI30

**Kjøleskap med A ++, vanddispenser og VitaFresh plus skuff - svært energieffektivt, holder frukt og grønnsaker friskt opp til dobbelt så lenge.**

---

### Ytelse og forbruk

- Energieffektivitet: A++ på en skala fra A+++ till D, 112 kWh/år
- Nyttevolum totalt: 346 l

### Design og komfort

- Elektronisk temperaturregulering med TouchControl
- FreshSense: intelligent sensorteknologi gir jevn temperatur
- Dynamisk kjøling via integrert ventilator
- Akustisk varsling ved åpen dør
- Døråpningsvinkel 90°
- LED-belysning - effektiv belysning med lang levetid

### Kjøledel

- Dispenser for kaldt vann med LED-belysning, vanntilkobling med aquaStop®, tilkoblingslange 2 m
- SuperKjøøl med automatisk tilbakestilling: for ekstra rask nedkjøling av matvarer
- AirFreshFilter: nøytraliserer uønsket lukt.
- 1 VitaFresh plus skuff med fuktighetsregulering: holder frukt og grønnsaker friskt og vitaminrikt opp til to ganger lenger.  
1 MultiBox på teleskopskinner: gjennomsiktig skuff med bølget bunn - perfekt til oppbevaring av frukt og grønnsaker
- 7 hyller av sikkerhetsglass, hvorav 5 er justerbare
- 5 dørhyller, hvorav 1 med EasyLift og Smør- og osteboks
- Fleksibel hylle som kan brukes som flaskehylle

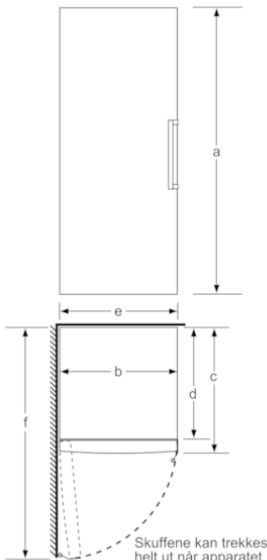
### Teknisk informasjon

- Justerbare føtter foran, hjul bak
- Venstrehengslet dør
- Krever reduksjonsventil ved vanntrykk over 8 bar.

### Kombinasjon

- KSW36PI30 kan kombineres med GSD36PI20

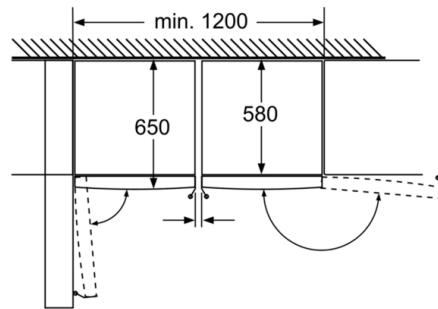
## Serie | 8, Kjøleskap, inox-easyclean KSW36PI30



	a	b	c	d	e	f
KSW36, GSD36	187					
KSV36, KSF36, GSN36, GSV36	186					
KSV33, GSN33, GSV33	176	60	65	58	60	119.5
KSV29, GSN29, GSV29	161					
GSV24	146					
GSN51	161					
GSN54	176	70	78	70	70	142
GSN58	191					

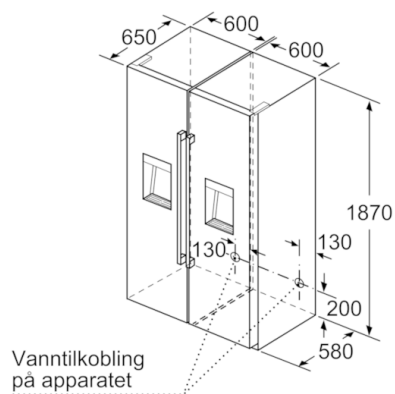
a Høyde  
b Brekke  
c Dybde ved lukket dør uten håndtak og avstandsstykke  
d Dybde til skapet uten avstandsstykke  
e Brekke ved åpen dør uten håndtak  
f Dybde ved åpen dør uten håndtak og avstandsstykke

Mål i cm



Skuffene kan trekkes helt ut når apparatet plasseres helt inntil en vegg.

Mål i mm



Mål i mm