

iQ700, Kjøleskap, 187 x 60 cm, inox-easyclean KS36WPI30


A++


Premium kjøleskap med hyperFresh plus-skuff, som holder frukt og grønnsaker ferskt opptil dobbelt så lenge, samt integrert vanddispenser

- ✓ Alltid friskt vann med den praktiske vanddispenseren
- ✓ hyperFresh plus skuffen med fuktighetsregulering holder frukt og grønnsaker friske opptil to ganger lengre.
- ✓ Kjøleskap med A++: meget energieffektiv
- ✓ Også med full last kan easyLift-hyllen enkelt høydereguleres.
- ✓ Med en åpningsvinkel på 90° kan plasseres ved alle vegger eller nisjer

Beskrivelse

Teknisk data

Konstruksjonstype : Frittstående
 Dekorramme med plate : Ikke mulig
 Høyde : 1870
 Bredden på produktet : 600
 Dybde på produkt : 650
 Nettovekt (kg) : 74,892
 Tilkoblingseffekt (W) : 90
 Sikring (A) : 10
 Dørhengsel : Venstre
 Spenning (V) : 220-240
 Frekvens (Hz) : 50
 Godkjenning : CE, VDE
 Lengden på strømledningen (cm) : 230
 Antall kompressorer : 1
 Antall uavhengige kjølesystemer : 1
 Integrert ventilator i kjøledelen : Ja
 Kan hengsles om : Nei
 Antall justerbare hyller i kjøleskapet : 5
 Flaskehyller : Ja
 Capacity of Water Tank [l] : 1,0
 EAN-kode : 4242003613412
 Varemerke : Siemens
 Modellbetegnelse : KS36WPI30
 Produktkategori : Kjøleskap
 Energieffektivitetsklasse - (2010/30/EF) : A++
 Årlig energiforbruk (kWh/år) - NY (2010/30/EF) : 112,00
 Kjøleskap nyttekapasitet (l) - (2010/30/EC) : 346
 Fryser, nettokapasitet i liter (2010/30/EC) : 0
 Automatisk avfrostning : Nei
 Innfrysingskapasitet (kg/24h) - (2010/30/EC) : 0
 Støynivå (dB (A) re 1pW) : 39
 Klimaklasse : SN-T
 Installasjonstype : I/t

Inkludert tilbehør

1 x Eggholder



4 242003 613412

iQ700, Kjøleskap, 187 x 60 cm, inox-easyclean KS36WPI30

Beskrivelse

Ytelse og forbruk

- Energieklasse: A++ på en skala fra A+++ till D, 112 kWh/år
- Nyttetvolum totalt: 346 l

Design og komfort

- Dispenser for kaldt vann med LED-belysning, vanntilkobling med aquaStop®, tilkoblingslange 2 m
- Elektronisk temperaturregulering med digitalt display
- FreshSense: intelligent sensorteknologi gir jevn temperatur
- Dynamisk kjøling via integrert ventilator
- Akustisk varsling ved åpen dør
- Døråpningsvinkel 90°
- LED-belysning - effektiv belysning med lang levetid
- Vertikalt håndtak rustfritt stål
- Døråpningsvinkel 90°

Kjøledele

- superKjøle med automatisk tilbakestilling: ekstra rask nedkjøling av matvarer
- airFresh filter: nøytraliserer uønsket lukt.
- 1 hyperFresh plus skuff med fuktighetsregulering: holder frukt og grønnsaker friskt og vitaminrikt opp til to ganger lenger.
- 1 freshBoxes på teleskopskinner
- 7 hyller av sikkerhetsglass, hvorav 5 er justerbare
- 5 dørhyller, hvorav 1 med easyLift og smør- og osteboks
- flexShelf: fleksibel hylle som kan brukes som flaskehylle

Teknisk informasjon

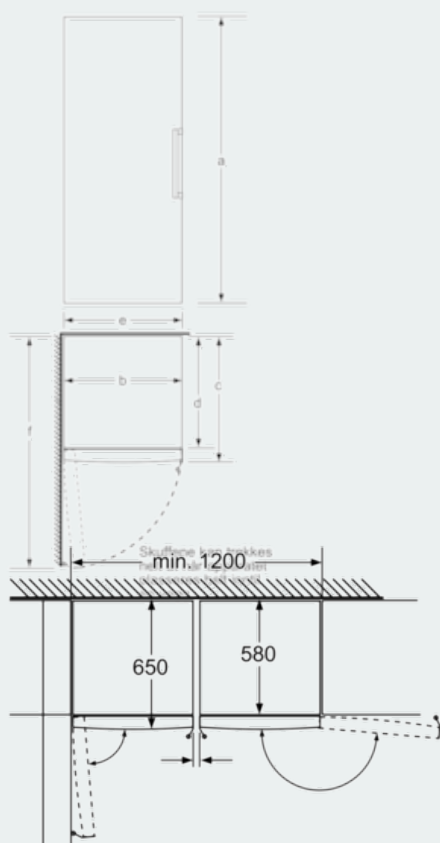
- Justerbare føtter foran, hjul bak
- Venstrehengslet dør, kan ikke hengsles om
- Krever reduksjonsventil ved vanntrykk over 8 bar.

Kombinasjon

- KS36WPI30 kan kombineres med GS36DPI20

iQ700, Kjøleskap, 187 x 60 cm, inox-easyclean KS36WPI30

Måltegninger



Skuffene kan trekkes helt ut når apparatet plasseres helt inntil en vegg.

Mål i mm

	a	b	c	d	e	f
KSW36, GSD36	187					
KSV36, KSF36, GSN36, GSV36	186					
KSV33, GSN33, GSV33	176	60	65	58	60	119.5
KSV29, GSN29, GSV29	161					
GSV24	146					
GSN51	161					
GSN54	176	70	78	70	70	142
GSN58	191					

- a) Høyde
- b) Bredde
- c) Dybde ved lukket dør uten håndtak og avstandsstykke
- d) Dybde til skapet uten avstandsstykke
- e) Bredde ved åpen dør uten håndtak
- f) Dybde ved åpen dør uten håndtak og avstandsstykke

Mål i cm

