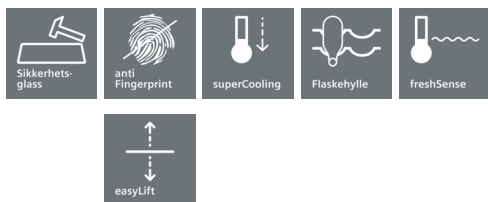


## iQ300, Kjøleskap, inox-easyclean KS36VCI30



A++



### Inkludert tilbehør

1 x Eggholder

Kjøleskap med hyperFresh skuff, som holder frukt og grønnsaker friskt lenger. Med easyAccess-hylle – uttrekkbar glasshylle som gjør det enkelt å legge inn og ta ut varer.

- ✓ hyperFresh skuffen holder frukt og grønnsaker friskt lenger takket være fuktighetsregulering.
- ✓ easyAccess-hyller: enklere å sette inn og ta ut varene, og bedre oversikt over maten.
- ✓ Elektronisk temperaturkontroll: ønsket temperatur stilles inn enkelt og oversiktlig.
- ✓ Innvendig LED-belysning: lyser jevnt uten å blende.
- ✓ Kjøleskap med A++: svært energieffektivt.
- ✓ Med en åpningsvinkel på 90° kan plasseres ved alle vegger eller nisjer

### Beskrivelse

#### Teknisk data

Konstruksjonstype : Frittstående  
 Dekorramme med plate : Ikke mulig  
 Høyde : 1860  
 Bredden på produktet : 600  
 Dybde på produkt : 650  
 Nettovekt (kg) : 71,075  
 Tilkoblingseffekt (W) : 90  
 Sikring (A) : 10  
 Dørhengsel : Venstre, kan hengsles om  
 Spenning (V) : 220-240  
 Frekvens (Hz) : 50  
 Godkjennelse : CE, VDE  
 Lengden på strømledningen (cm) : 230  
 Antall kompressorer : 1  
 Antall uavhengige kjølesystemer : 1  
 Integrrert ventilator i kjøledelen : Ja  
 Kan hengsles om : Ja  
 Antall justerbare hyller i kjøleskapet : 5  
 Flaskehylle : Ja  
 EAN-kode : 4242003643211  
 Varemerke : Siemens  
 Modellbetegnelse : KS36VCI30  
 Produktkategori : Kjøleskap  
 Energieffektivitetsklasse - (2010/30/EF) : A++  
 Årlig energiforbruk (kWh/år) - NY (2010/30/EF) : 112,00  
 Kjøleskap nyttekapasitet (l) - (2010/30/EC) : 346  
 Fryser, nettokapasitet i liter (2010/30/EC) : 0  
 Automatisk avfrostning : Nei  
 Innfrysningsskapasitet (kg/24h) - (2010/30/EC) : 0  
 Støynivå (dB (A) re 1pW) : 39  
 Klimaklasse : SN-T  
 Installasjonstype : I/t



4 242003 643211

## iQ300, Kjøleskap, inox-easyclean KS36VCI30

### Beskrivelse

#### Ytelse og forbruk

- Energieffektivitet: A++ på en skala fra A+++ till D, 112 kWh/år
- Nytteløst volum totalt: 346 l

#### Design og komfort

- Elektronisk temperaturregulering med LED-display
- Dynamisk kjøling via integrert ventilator
- Vertikalt håndtak i rustfritt stål
- Døråpningsvinkel 90°
- LED-belysning - effektiv belysning med lang levetid

#### Kjøledel

- superKjøle med automatisk tilbakestilling: ekstra rask nedkjøling av matvarer
- FreshSense: intelligent sensortechnologi gir jevn temperatur
- 1 hyperFresh skuff med fuktighetsregulering: holder frukt og grønnsaker friskt lenger.
- 1 freshBox
- 1 transparent grønnsaksskuff
- 7 hyller av sikkerhetsglass, hvorav 5 er høydejusterbare, og 6 transparente glassplater
- 5 dørhyller, hvorav 1 med easyLift og smør- og osteboks
- Forkrommet flaskestativ

#### Teknisk informasjon

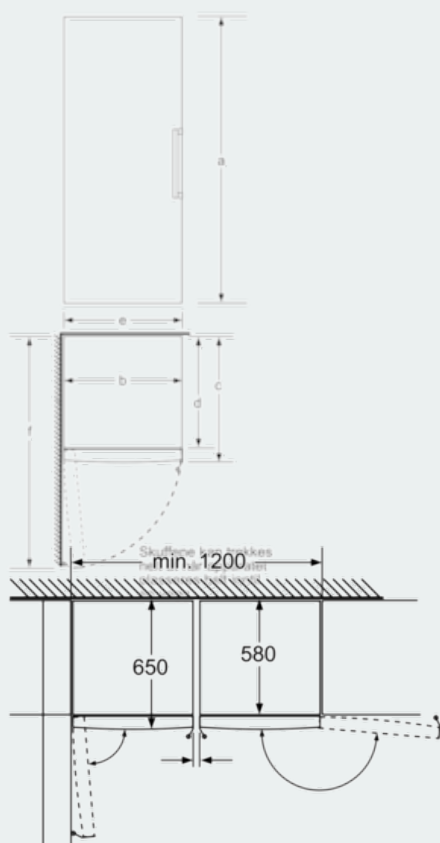
- Justerbare føtter foran, hjul bak
- Venstrehengslet dør, kan hengsles om

#### Kombinasjon

- KS36VCI30 kan kombineres med GS36NCI30

## iQ300, Kjøleskap, inox-easyclean KS36VCI30

### Måltegninger



Skuffene kan trekkes helt ut  
når apparatet plasseres  
helt inntil en vegg.

Mål i mm

	a	b	c	d	e	f
KSW36, GSD36	187					
KSV36, KSF36, GSN36, GSV36	186					
KSV33, GSN33, GSV33	176	60	65	58	60	119.5
KSV29, GSN29, GSV29	161					
GSV24	146					
GSN51	161					
GSN54	176	70	78	70	70	142
GSN58	191					

- a) Høyde
- b) Bredde
- c) Dybde ved lukket dør uten håndtak og avstandsstykke
- d) Dybde til skapet uten avstandsstykke
- e) Bredde ved åpen dør uten håndtak
- f) Dybde ved åpen dør uten håndtak og avstandsstykke

Mål i cm