

**Serie | 8, French door, kombiskap,
191.1 x 75.2 cm, inox-easyclean
KMF40AI20**



A+



Inkludert tilbehør

2 x Fryseelementer
1 x Eggholder
1 x Isterningsbrett
6 x Forvaringsboks med lokk

**Kombiskap med stilig french door,
automatisk avriming og integrert display i
døren.**

- **NoFrost:** ingen behov for avriming takket være perfekt beskyttelse mot isdannelse – sparer både energi og tid.
- **VitaFresh pro 0°C:** holder maten fersk opptil tre ganger så lenge takket være 0 °C-teknologi og optimal luftfuktighet.
- **LED-belysning:** jevn innvendig belysning som ikke blander. Holder i hele apparatets levetid.
- **TouchControl:** enkelt å regulere temperaturen gjennom letteste sensorstyrte felt.

Teknisk data

Konstruksjonstype :	Frittstående
Dekorramme med plate :	Ikke mulig
Produktbredde (mm) :	752
Dybde på produkt :	715
Nettovekt (kg) :	135,215
Tilkoblingseffekt (W) :	182
Sikring (A) :	10
Dørhengsel :	Venstre & Høyre
Spenning (V) :	220-240
Frekvens (Hz) :	50-60
Godkjennelse :	CE, VDE
Lengden på strømledningen (cm) :	220
Lagringstid ved strømbrudd (t) :	18
Antall kompressorer :	1
Antall uavhengige kjølesystemer :	3
Integrert ventilator i kjøledelen :	Nei
Kan henges om :	Nei
Antall justerbare hyller i kjøleskapet :	3
Flaskehyller :	Ja
EAN-kode :	4242002852829
Varemerke :	Bosch
Modellbetegnelse :	KMF40AI20
Energieffektivitetsklasse - (2010/30/EF) :	A+
Årlig energiforbruk (kWh/år) - NY (2010/30/EF) :	379,00
Kjøleskap nyttekapasitet (l) - (2010/30/EC) :	294
Fryser, nettokapasitet i liter (2010/30/EC) :	106
Automatisk avfrostning :	Fryser
Temperature rise time (h) :	18
Innfrysingskapasitet (kg/24h) - (2010/30/EC) :	18
Klimaklasse :	SN-T
Støynivå (dB (A) re 1pW) :	43
Installasjonstype :	l/t



4 242002 852829

**Serie | 8, French door, kombiskap, 191.1 x
75.2 cm, inox-easyclean
KMF40AI20**

**Kombiskap med stilig french door,
automatisk avriming og integrert display i
døren.**

Ytelse og forbruk

- Energieffektivitet: A+ på en skala fra A+++ till D, 379 kWh/år
- Nyttvolum totalt: 400 l

Design og komfort

- Elektronisk temperaturregulering via LCD Display
- Individuell regulering/kontroll av hver temperatursone
- Akustisk varsling ved åpen dør

Kjøledel

- Nyttvolum kjøle: 294 l
- SuperKjøle med automatisk tilbakestilling: for ekstra rask nedkjøling av matvarer
- 3 hyller av sikkerhetsglass, hvor 3 er høydejusterbare
- Nyttvolum 0°C-sone: 88 l
- 1 VitaFresh pro 0°C skuff med fuktighetsregulering: holder frukt og grønnsaker friskt og vitaminrikt opp til tre ganger lenger.
- 2 VitaFresh pro 0°C skuffer: fisk og kjøtt holder seg ferske og vitaminrike opptil tre ganger lenger.
- LED-belysning i kjøledelen

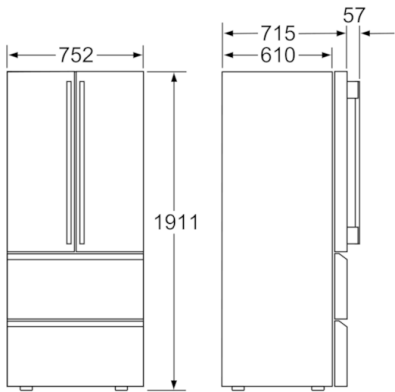
Frysedel

- **** -fryser: 106 l nyttvolum
- NoFrost - aldri mer avriming
- SuperFrys med automatisk tilbakestilling: for ekstra rask nedfrysing av matvarer
- Innfrysingskapasitet: 18 kg per døgn
- Lagringstid ved strømbrudd: 18 timer
- Isterningbereder - lett å fylle på og alltid isbiter tilgjengelig

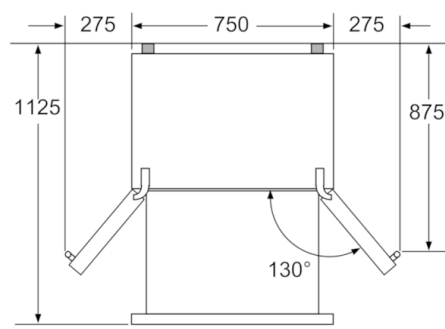
Teknisk informasjon

- Justerbare føtter foran, hjul bak

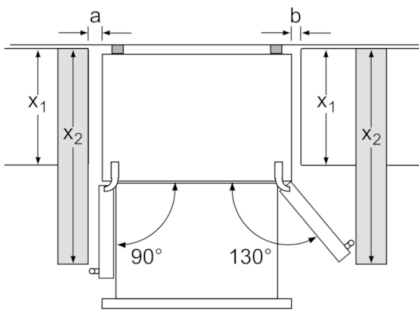
**Serie | 8, French door, kombiskap, 191.1 x
75.2 cm, inox-easyclean
KMF40AI20**



Mål i mm



Mål i mm



X_1 (Skapdybde)	a	b
600	35	35
650	35	45
700	35	80
X_2 (Vegg)	105	275

Mål i mm