

Serie 6, Integrrert kjøleskap, 177.5 x 56 cm, soft close flathengsel KIR81SOE0



Integrrert kjøleskap med VitaFresh og Open Assist: Takket være ideelle oppbevaringsforhold forblir maten vitaminrik og frisk lenger.

- **VitaFresh:** vitaminrik frukt og grønnsaker holder seg friske lenger i den klimakontrollerte skuffen.
- **EasyAccess Shelf:** Uttrekkbar glasshyll gir deg bedre tilgang til kjøleskapsinnholdet ditt.
- **VarioShelf-hylle:** ekstra plass til flasker og skåler med glasshyll som kan justeres og flyttes.
- **SuperCooling:** kjøler ned nye matvarer raskere for å beskytte maten som var i kjøleskapet fra før av.
- **LED-belysning:** jevn innvendig belysning som ikke blander, med lang levetid.

Teknisk data

Energieffektivitetsklasse:	E
Gjennomsnittlig årlig energiforbruk i kilowattimer i året (kWh/a):	115 kWh/annum
Summen av volumet i fryserom:	0 l
Summen av volumet i kjølerom:	319 l
Luftbårne akustiske støytutslipp:	37 dB(A) re 1 pW
Klasse for luftbårne akustiske støytutslipp:	C
Konstruksjonstype:	Integrrert
Dekorramme med plate:	Ikke mulig
Høyde:	1772 mm
Apparatets bredde:	558 mm
Dybde på produkt:	545 mm
Nisjemål (H x B x D):	1775.0 x 560 x 550 mm
Nettovekt:	64.4 kg
Tilkoblingsgrad:	90 W
Sikring:	10 A
Dørhengsel:	Høyre, kan hengsles om
Spennning:	220-240 V
Frekvens:	50 Hz
Lengden på strømledningen:	230.0 cm
Antall kompressorer:	1
Antall uavhengige kjølesystemer:	1
Integrrert ventilator i kjøledelen:	Ja
Kan hengsles om:	Ja
Antall justerbare hyller i kjøleskapet:	6
Flaskehyller:	Ja
EAN-kode:	4242005316069
Varemerke:	Bosch
Modellbetegnelse:	KIR81SOE0
Produktkategori:	Kjøleskap
Automatisk avfrostning:	Nei
Installasjonstype:	Helintegrrert
Medfølgende tilbehør:	2 x Eggholder, 1 x Tilbehør til kjø

Inkludert tilbehør

2 x Eggholder, 1 x Tilbehør til kjø

Ekstra tilbehør

KSZ10020 :
KSZGGM00 Butter box



Serie 6, Integrert kjøleskap, 177.5 x 56 cm, soft close flathengsel KIR81SOE0

Integrert kjøleskap med VitaFresh og Open Assist: Takket være ideelle oppbevaringsforhold forblir maten vitaminrik og frisk lenger.

Ytelse og forbruk

- Energiklasse: E
- Total volum : 319 l
- Årlig energiforbruk: 115
- Lydnivå: 37 dB

Komfort og Sikkerhet

- openAssist
- Elektronisk temperaturregulering med TouchControl
- FreshSense: intelligent sensorteknologi gir jevn temperatur
- Automatisk avriming
- Akustisk varsling ved åpen dør

Kjøledel

- LED med Soft Start i kjøledelen
- 7 hyller av sikkerhetsglass (6 høydejusterbare), derav 1x Vario Shelf delbar hyll, 2 EasyAccess hyller, halvveis uttrekkbar.
- 6 dørhyller, Smør- og osteboks for meieriprodukter
- Forkrommet flaskehylle
- SuperKjøøl med automatisk tilbakestilling: for ekstra rask nedkjøling av matvarer
- Antall store dørhyller: 2

Ferskhetssystem

- 1 VitaFresh plus skuff på teleskopskinner med fuktighetsregulering: holder frukt og grønnsaker friskt og vitaminrikt inntil to ganger lenger.
- 1 MultiBox på teleskopskinner: gjennomiktig skuff med bølget bunn - perfekt til oppbevaring av frukt og grønnsaker

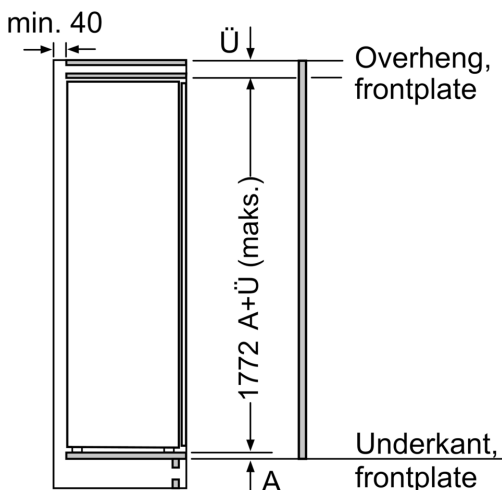
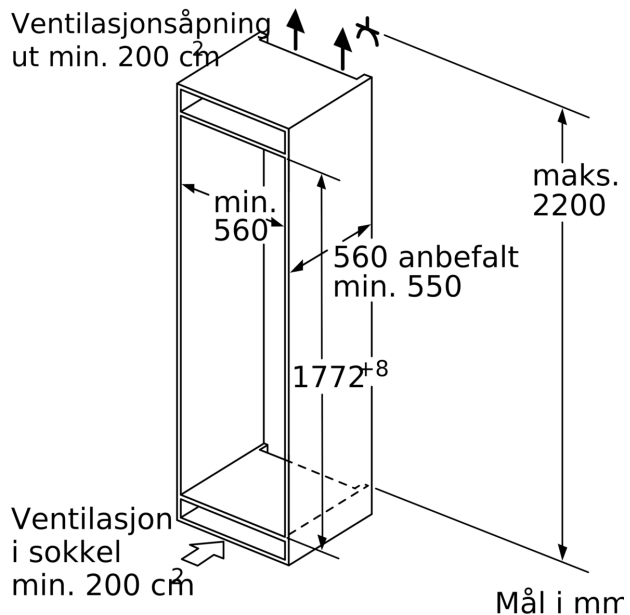
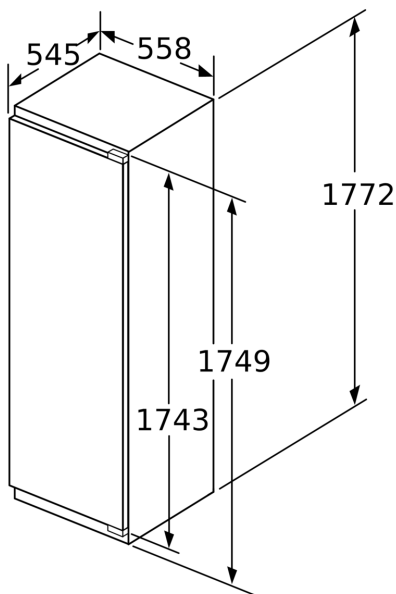
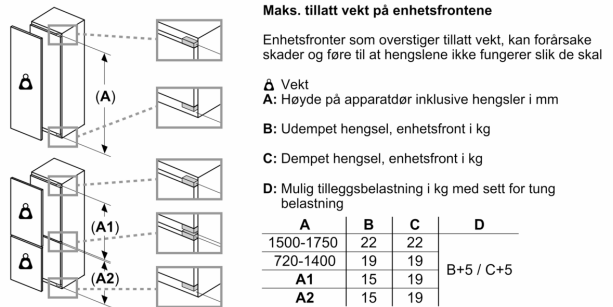
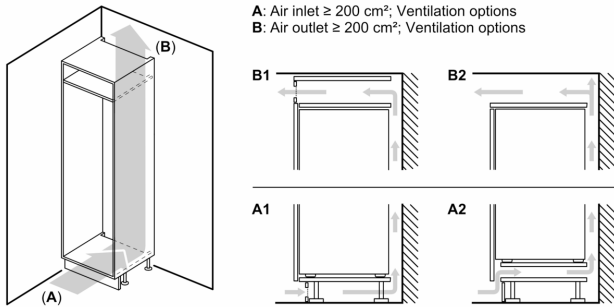
Dimensjoner

- Mål: H 177 x B 56 x D 55 cm
- Nisjemål(H x B x T): 177.5 cm x 56.0 cm x 55.0 cm

Teknisk informasjon

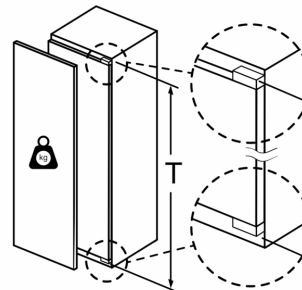
- easy installation
- Flathengsler - Door on door, dør med dempesystem og lukkehjelp med SoftClose
- Høyrehengslet dør, kan hengsles om
- Tilkoblingsverdi: 90 W
- Spennings: 220 - 240 V
- Lengde av ledningen: 230 cm
- Tilbehør: Eggholder

Serie 6, Integrert kjøleskap, 177.5 x 56 cm, soft close flathengsel KIR81SOE0



Mål i mm

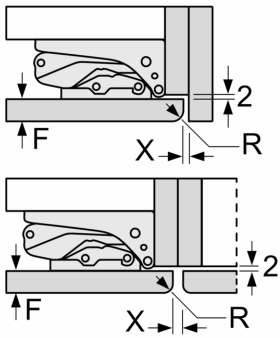
Maks. tillatt vekt på møbelfrontene



Hvis det monteres møbeldører som overskrider den tillatte vekten, kan dette føre til skader og hengelet kan fungere dårligere.

T: Apparathøyde inklusive hengsler i mm:	Udempet hengsel Dør i kg:	Dempet hengsel Dør i kg:
1500-1750	22	22

Mål i mm
Anbefalte spaltemål for flathengsel



F	R	X
16-19	0-3	2,5
20	0-1	3
	2-3	2,5
21	0-1	3
	2-3	2,5
22	0	4
	1	3,5
	2-3	3

Overhold de anbefalte spaltemålene i tabellen for å sikre at døren kan åpnes uten å skubbe borti skapet ved siden av. Dermed unngår du skader på kjøkkenskapet.