

**Serie 4, Integrert kombiskap, 193.5 x 55.8 cm, flathengsel
KIN96SFD0**



Det store innebygde kombiskapet med 12 % større kjølevolum, inkludert VitaFresh XXL <0 °C>-system, No Frost og feilvarslingsignal for optimal oppbevaring.

- Det krever bare litt ekstra plass på kjøkkenet ditt for å få mye mer plass i kjøleskapet.
- VitaFresh XXL <0°C>: Holder maten fersk lenger i ekstra store, klimakontrollerte kjøleskapskuffer.
- No Frost: ingen behov for avriming takket være perfekt beskyttelse mot isdannelse – sparer både energi og tid.
- Eco Airflow: optimal luftsirkulasjon og konstant temperaturnivå i kjøleområdet.
- Lyd- eller lyssignal når døren ikke er stengt.

Teknisk data

Energieffektivitetsklasse:D
Gjennomsnittlig årlig energiforbruk i kilowattimer i året (kWh/a):	184 kWh/annum
Summen av volumet i fryserom: 75 l
Summen av volumet i kjølerom: 215 l
Luftbårne akustiske støyutslipp:34 dB(A) re 1 pW
Klasse for luftbårne akustiske støyutslipp: B
Konstruksjonstype: Integrert
Dekorramme med plate: Mulig, men tilbehør
Høyde: 1935 mm
Apparatets bredde: 558 mm
Dybde på produkt: 548 mm
Nisjemål (H x B x D): 1940 x 560 x 550 mm
Nettovekt:60.9 kg
Sikring: 10 A
Dørhengsel: Høyre, kan hengsles om
Spennings: 220-240 V
Frekvens: 50 Hz
Lengden på strømledningen: 230.0 cm
Antall kompressorer: 1
Antall uavhengige kjølesystemer: 2
Integrert ventilator i kjøledelen: Nei
Kan hengsles om: Ja
Antall justerbare hyller i kjøleskapet: 4
Flaskehyller: Ja
Automatisk avfrostning: Fryser
Installasjonstype: Helintegrert



Ekstra tilbehør

KSZGGM00 Butter box



**Serie 4, Integrert kombiskap, 193.5 x
55.8 cm, flathengsel
KIN96SFD0**

- 3 x Eggholder, 1 x Isterningsbrett

Det store innebygde kombiskapet med 12 % større kjølevolum, inkludert VitaFresh XXL <0 °C>-system, No Frost og feilvarslingsignal for optimal oppbevaring.

Ytelse og forbruk

- Energiklasse: D
- Total volum : 290 l
- Årlig energiforbruk: 184
- Lydnivå: 34 dB

Design

- LED-belysning i kjøledelen
- Integrert kombiskap

Komfort og Sikkerhet

- NoFrost
- SuperFreeze
- Elektronisk temperaturregulering med LED-display
- 1 kompressor, 2 separat regulerbare kjølesystem
- SuperKjøøl med automatisk tilbakestilling: for ekstra rask nedkjøling av matvarer
- Optisk og akustisk varslings
- Automatisk avriming

Kjøledel

- Netvolum kjøøl: 215 l
- 4 hyller av sikkerhetsglass, hvorav 4 er justerbare
- 1x stor dørhylle, 3x liten dørhylle
- Forkrommet flaskehylle

Ferskhetssystem

- 1 VitaFresh skuff med fuktighetsregulering: holder frukt og grønnsaker friskt og vitaminrikt lenger.

Frysedel

- Net volum (frys):75 l
- Frysekapasitet (24t):
- 8 kg
- Oppbevaringstid ved strømbrudd : 11 t
- 3 transparente fryseskuffer

Dimensjoner

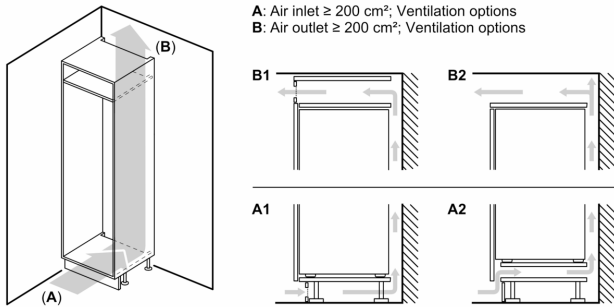
- Mål: H 194 x B 56 x D 55 cm
- Nisjemål(H x B x T): 194.0 cm x 56.0 cm x 55.0 cm

Teknisk informasjon

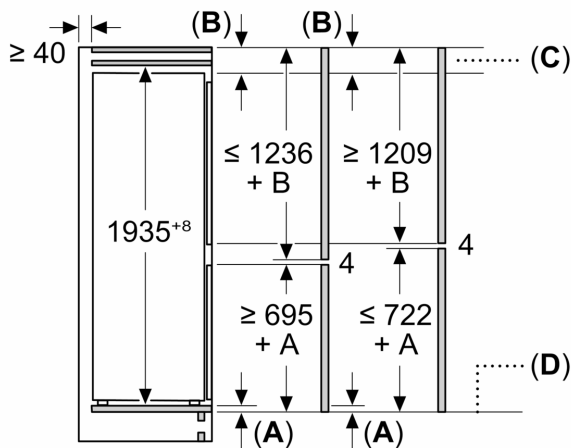
- Høyrehengslet dør, kan hengsles om
- Justerbare føtter foran, hjul bak
- Lengde av ledningen:230 cm
- Klimaklasse: SN-ST
- Spennings: 220 - 240 V

Tilbehør:

Serie 4, Integrert kombiskap, 193.5 x 55.8 cm, flathengsel KIN96SFD0



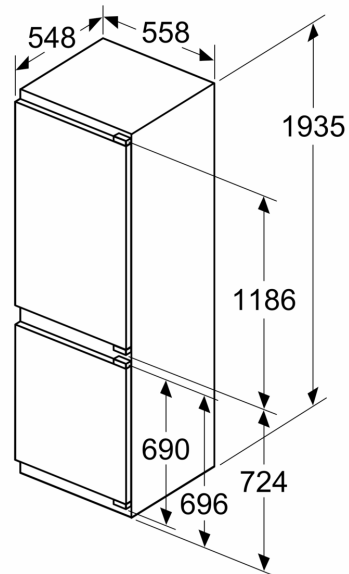
Mål i mm



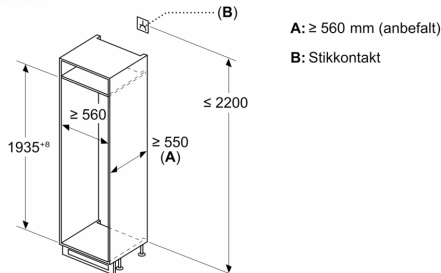
C: Overheng frontpanel

D: Nedre kant på frontpanel

Mål i mm

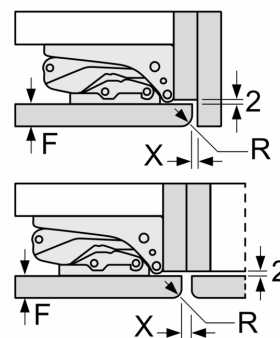


Mål i mm



Mål i mm

Anbefalte spaltemål for flathengsel



F	R	X
16-19	0-3	2,5
20	0-1	3
	2-3	2,5
21	0-1	3
	2-3	2,5
22	0	4
	1	3,5
	2-3	3

Overhold de anbefalte spaltemålene i tabellen for å sikre at døren kan åpnes uten å skubbe borti skapet ved siden av. Dermed unngår du skader på kjøkkenskapet.