

Serie 6, Integrert kombiskap, 177.2 x 55.8 cm, soft close flathengsel KIN86SDD0



Ekstra tilbehør

KSZGGM00 Butter box

Det romslige integrerte kombiskapet holder maten fersk lenger med VitaFresh XXL <0°C>, No Frost og konstant temperaturnivå. Alle dine frosne varer forblir isfri og er godt synlig takket være ekstra belysning av fryseområdet.

- **No Frost:** ingen behov for avriming takket være perfekt beskyttelse mot isdannelse – sparer både energi og tid.
- **VitaFresh XXL <0°C>:** Holder maten fersk lenger i ekstra store, klimakontrollerte kjøleskapsskuffer.
- **Eco Airflow:** optimal luftsirkulasjon og konstant temperaturnivå i kjøleområdet.
- **LED-belysning:** jevn innvendig belysning som ikke blander, med lang levetid.
- **2 cooling circuits:** separately controllable refrigerator and freezer compartments - prevents odour transfer.

Teknisk data

Energieffektivitetsklasse:	D
Gjennomsnittlig årlig energiforbruk i kilowattimer i året (kWh/a):	186 kWh/annum
Summen av volumet i fryserom:	76 l
Summen av volumet i kjølerom:	184 l
Luftbårne akustiske støyutslipp:	35 dB(A) re 1 pW
Klasse for luftbårne akustiske støyutslipp:	B
Konstruksjonstype:	Integrert
Dekorramme med plate:	Mulig, men tilbehør
Høyde:	1772 mm
Apparatets bredde:	558 mm
Dybde på produkt:	548 mm
Nisjemål (H x B x D):	1775.0 x 560 x 550 mm
Nettovekt:	58.2 kg
Sikring:	10 A
Dørhengsel:	Høyre, kan hengsles om
Spenning:	220-240 V
Frekvens:	50 Hz
Lengden på strømledningen:	230.0 cm
Antall kompressorer:	1
Antall uavhengige kjølesystemer:	2
Integrert ventilator i kjøledelen:	Nei
Kan hengsles om:	Ja
Antall justerbare hyller i kjøleskapet:	2
Flaskehyller:	Ja
Automatisk avfrostning:	Fryser
Installasjonstype:	Helintegrert



Serie 6, Integrert kombiskap, 177.2 x 55.8 cm, soft close flathengsel KIN86SDD0

- Lengde av ledningen:230 cm

Tilbehør:

- 3 x Eggholder, 1 x Isterningsbrett

Det romslige integrerte kombiskapet holder maten fersk lenger med VitaFresh XXL <0°>, No Frost og konstant temperaturnivå. Alle dine frosne varer forblir isfri og er godt synlig takket være ekstra belysning av fryseområdet.

Ytelse og forbruk

- Energiklasse: D
- Total volum : 260 l
- Netvolum kjøøl: 184 l
- Net volum (frys):76 l
- Frysekapasitet (24t):
- 8 kg
- Årlig energiforbruk: 186
- SuperFreeze
- Lydnivå: 35 dB
- Oppbevaringstid ved strøbrudd : 11 t

Komfort og Sikkerhet

- NoFrost
- Elektronisk temperaturregulering med LED-display
- SuperKjøøl med automatisk tilbakestilling: for ekstra rask nedkjøling av matvarer
- 1 kompressor, 2 separat regulerbare kjølesystem
- Optisk og akustisk varsling
- Vario Zone - flyttbare glasshyller for ekstra plass

Kjøledel

- LED-belysning i kjøledelen
- 3 dørhyller, Smør- og osteboks for meieriprodukter
- Forkrommet flaskehylle

Ferskhetssystem

- 1 VitaFresh skuff med fuktighetsregulering: holder frukt og grønnsaker friskt og vitaminrikt lenger.

Frysedel

- freezerLight
- SuperFrys med automatisk tilbakestilling: for ekstra rask nedfrysing av matvarer
- 3 transparente fryseskuffer

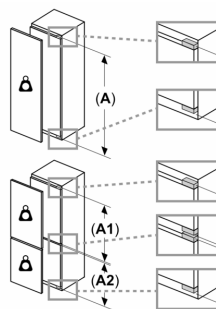
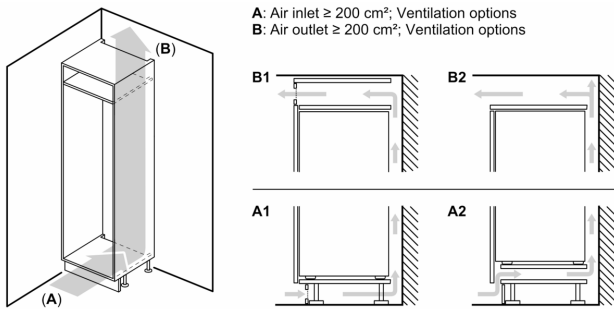
Dimensjoner

- Mål: H 177 x B 56 x D 55 cm
- Nisjemål(H x B x T): 177.5 cm x 56.0 cm x 55.0 cm

Teknisk informasjon

- easy installation
- Flathengsler - Door on door, dør med dempesystem og lukkehjelp med SoftClose
- Høyrehengslet dør, kan hengsles om
- Justerbare føtter foran, hjul bak
- Spenning: 220 - 240 V

Serie 6, Integrert kombiskap, 177.2 x 55.8 cm, soft close flathengsel KIN86SDD0



Maks. tillatt vekt på enhetsfrontene

Enhetsfronter som overstiger tillatt vekt, kan forårsake skader og føre til at hengslene ikke fungerer slik de skal

Δ Vekt
 A: Høyde på apparatdør inklusive hengsler i mm

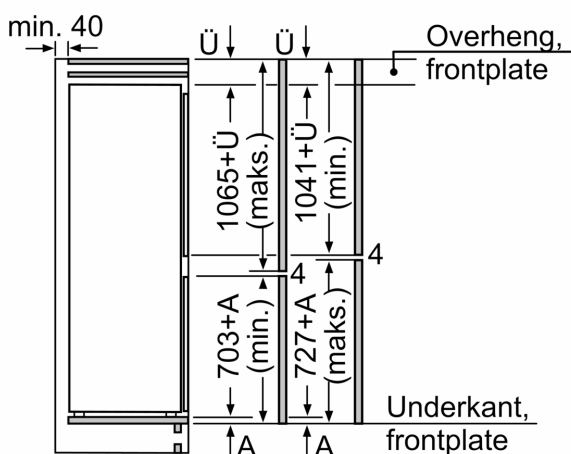
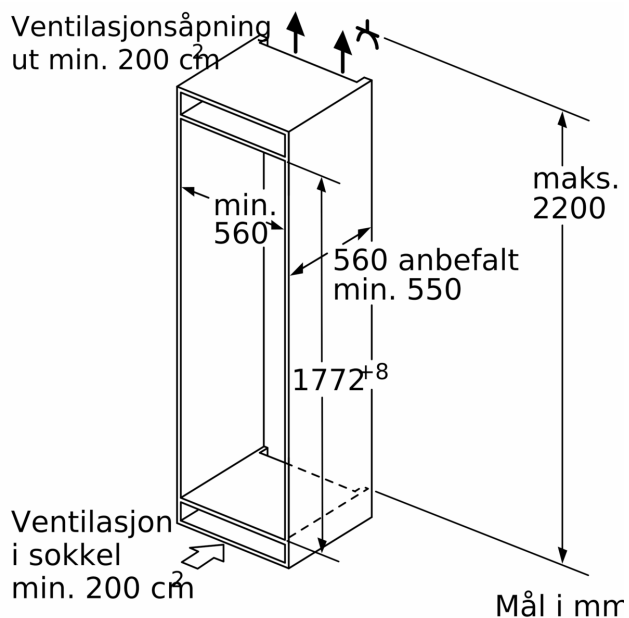
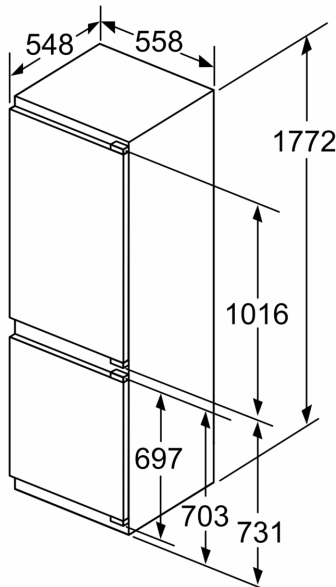
B: Udempet hengsel, enhetsfront i kg

C: Dempet hengsel, enhetsfront i kg

D: Mulig tilleggsbelastning i kg med sett for tung belastning

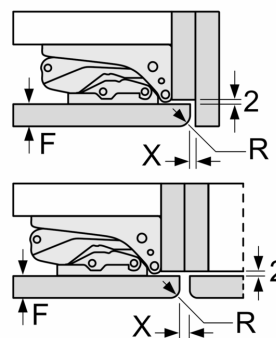
A	B	C	D
1500-1750	22	22	
720-1400	19	19	B+5 / C+5
A1	15	19	
A2	15	19	

Mål i mm



Mål i mm

Anbefalte spaltemål for flathengsel



F	R	X
16-19	0-3	2,5
20	0-1	3
	2-3	2,5
21	0-1	3
	2-3	2,5
22	0	4
	1	3,5
	2-3	3

De angitte møbeldørmålene gjelder for en dørfuge på 4 mm.

Mål i mm

Overhold de anbefalte spaltemålene i tabellen for å sikre at døren kan åpnes uten å skubbe borti skapet ved siden av. Dermed unngår du skader på kjøkkenskapet.