

Serie 8, Integrert kjøleskap, 177.5 x 56 cm, soft close flathengsel KIF81HOD0



Integrert kjøleskap med VitaFresh pro-system holder maten fersk lenger. Med Open Assist med stemmestyring kan døren åpnes "hands-free". Skapet byr på kraftig hengselstøtte for spesielt tunge dørfronter.

- **VitaFresh pro 0°C:** frukt, grønnsaker, fisk og kjøtt holder seg ferske og vitaminrike opptil tre ganger lenger takket være 0°C-teknologi og optimal fuktighet
- **EasyAccess Shelf:** Uttrekkbar glasshyll gir deg bedre tilgang til kjøleskapsinnholdet ditt.
- **VarioShelf-hylle:** ekstra plass til flasker og skåler med glasshyll som kan justeres og flyttes.
- **LED-belysning:** jevn innvendig belysning som ikke blander, med lang levetid.
- **SuperCooling:** kjøler ned nye matvarer raskere for å beskytte maten som var i kjøleskapet fra før av.

Teknisk data

Energieffektivitetsklasse:D
Gjennomsnittlig årlig energiforbruk i kilowattimer i året (kWh/a):	120 kWh/annum
Summen av volumet i fryserom:0 l
Summen av volumet i kjølerom:289 l
Luftbårne akustiske støyutslipp:36 dB(A) re 1 pW
Klasse for luftbårne akustiske støyutslipp:C
Konstruksjonstype:Integrert
Dekorramme med plate:Ikke mulig
Høyde:1772 mm
Apparatets bredde:558 mm
Dybde på produkt:545 mm
Nisjemål (H x B x D):1775.0 x 560 x 550 mm
Nettovekt:72.2 kg
Sikring:10 A
Dørhengsel:Høyre, kan hengsles om
Spennning:220-240 V
Frekvens:50 Hz
Lengden på strømledningen:230.0 cm
Antall kompressorer:1
Antall uavhengige kjølesystemer:1
Integrert ventilator i kjøledelen:Nei
Kan hengsles om:Ja
Antall justerbare hyller i kjøleskapet:6
Flaskehyller:Ja
EAN-kode:4242005363506
Varemerke:Bosch
Modellbetegnelse:KIF81HOD0
Produktkategori:Kjøleskap
Automatisk avfrostning:Nei
Installasjonstype:Helintegrert
Medfølgende tilbehør:3 x Eggholder, 1 x Tilbehør til kjø



Serie 8, Integrert kjøleskap, 177.5 x 56 cm, soft close flathengsel KIF81HOD0

Integrert kjøleskap med VitaFresh pro-system holder maten fersk lenger. Med Open Assist med stemmestyring kan døren åpnes "hands-free". Skapet byr på kraftig hengselstøtte for spesielt tunge dørfronter.

- Innbygging kjøleskap, 178 cm

Ytelse og forbruk

- Energiklasse: D
- Total volum : 289 l
- Årlig energiforbruk: 120
- Lydnivå: 36 dB

Design

- Flathengsler - Door on door, dør med dempesystem og lukkehjelp med SoftClose
- LED med Soft Start i kjøledelen

Komfort og Sikkerhet

- trådløs betjening og kontroll via mobil eller nettbrett
- Elektronisk temperaturregulering med TouchControl
- SuperKjøøl med automatisk tilbakestilling: for ekstra rask nedkjøling av matvarer

Kjøledel

- 7 hyller av sikkerhetsglass (6 høydejusterbare), derav 1x Vario Shelf delbar hylle, uttrekkbar hylle av sikkerhetsglass.
- Forkrommet flaskehylle
- 5 dørhyller, Smør- og osteboks for meieriprodukter

Ferskhetssystem

- 1 VitaFresh pro 0°C skuff med fuktighetsregulering: holder frukt og grønnsaker friskt og vitaminrikt opp til tre ganger lenger.

Dimensjoner

- Mål: H 177 x B 56 x D 55 cm
- Nisjemål(H x B x T): 177.5 cm x 56.0 cm x 55.0 cm

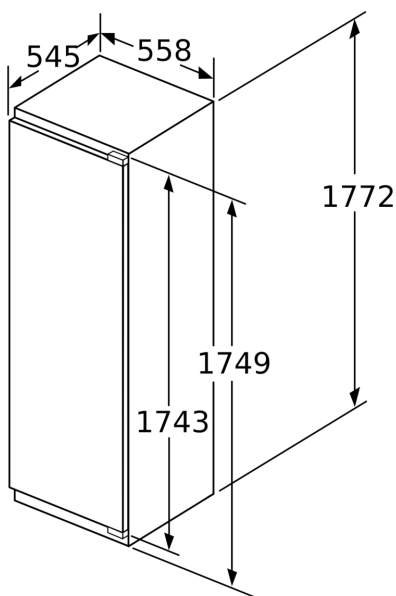
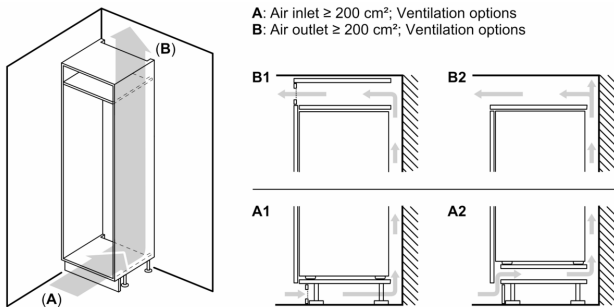
Teknisk informasjon

- easy installation
- Lengde av ledningen: 230 cm
- Høyrehengslet dør, kan hengsles om
- Spennings: 220 - 240 V

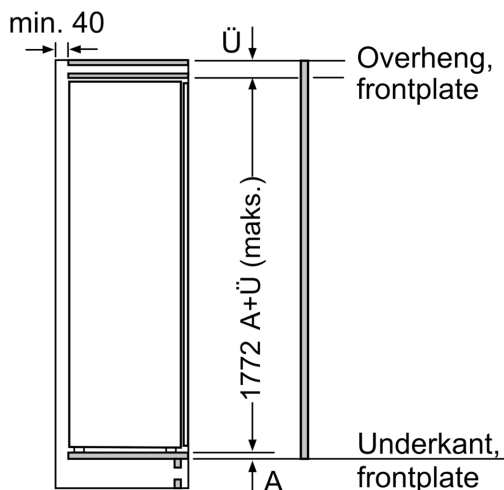
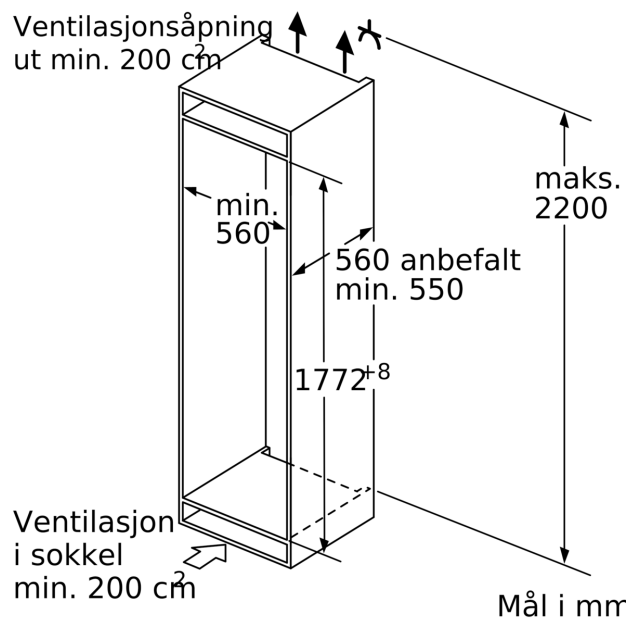
Tilbehør:

- 1 x Tilbehør til kjøøl, 1 x A**0024, 3 x Eggholder

Serie 8, Integrert kjøleskap, 177.5 x 56 cm, soft close flathengsel KIF81HOD0

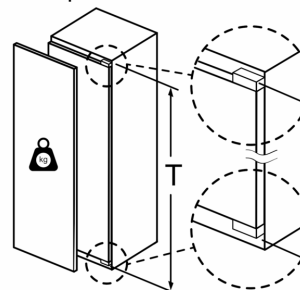


Mål i mm



Mål i mm

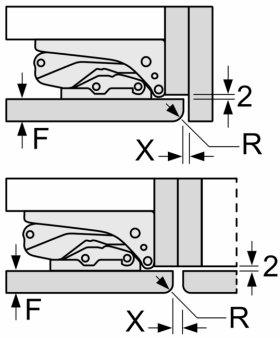
Maks. tillatt vekt på møbelfrontene



Hvis det monteres møbeldører som overskrider den tillatte vekten, kan dette føre til skader og hengselet kan fungere dårligere.

T: Apparathøyde inklusive hengsler i mm:	Udempet hengsel Dør i kg:	Dempet hengsel Dør i kg:
1500-1750	22	22

Mål i mm
Anbefalte spaltemål for flathengsel



F	R	X
16-19	0-3	2,5
20	0-1	3
	2-3	2,5
21	0-1	3
	2-3	2,5
22	0	4
	1	3,5
	2-3	3

Overhold de anbefalte spaltemålene i tabellen for å sikre at døren kan åpnes uten å skubbe borti skapet ved siden av. Dermed unngår du skader på kjøkkenskapet.