

Serie 8, Integrert kjøleskap, 177.5 x 56 cm, soft close flathengsel KIF81HDD0



Integrert kombiskap med VitaFresh pro: perfekte lagringsbetingelser holder maten din vitaminrikk og frisk opp til 3x lenger.

- **VitaFresh pro 0°C:** frukt, grønnsaker, fisk og kjøtt holder seg ferske og vitaminrike opptil tre ganger lengre takket være 0°C-teknologi og optimal fuktighet
- **LED-belysning:** jevn innvendig belysning som ikke blander, med lang levetid.
- **EasyAccess Shelf:** Uttrekkbar glasshyll gir deg bedre tilgang til kjøleskapsinnholdet ditt.
- **VarioShelf-hyller:** ekstra plass til flasker og skåler med glasshyll som kan justeres og flyttes.
- **SuperCooling:** kjøler ned nye matvarer raskere for å beskytte maten som var i kjøleskapet fra før av.

Teknisk data

Energieffektivitetsklasse:	D
Gjennomsnittlig årlig energiforbruk i kilowattimer i året (kWh/a):	120 kWh/annum
Summen av volumet i fryserom:	0 l
Summen av volumet i kjølerom:	289 l
Luftbårne akustiske støyutslipp:	36 dB(A) re 1 pW
Klasse for luftbårne akustiske støyutslipp:	C
Konstruksjonstype:	Integrert
Dekorramme med plate:	Ikke mulig
Høyde:	1772 mm
Apparatets bredde:	558 mm
Dybde på produkt:	545 mm
Nisjemål (H x B x D):	1775.0 x 560 x 550 mm
Nettovekt:	69.1 kg
Tilkoblingsgrad:	90 W
Sikring:	10 A
Dørhengsel:	Høyre, kan hengsles om
Spenning:	220-240 V
Frekvens:	50 Hz
Lengden på strømledningen:	230.0 cm
Antall kompressorer:	1
Antall uavhengige kjølesystemer:	1
Integrert ventilator i kjøledelen:	Nei
Kan hengsles om:	Ja
Antall justerbare hyller i kjøleskapet:	6
Flaskehyller:	Ja
EAN-kode:	4242005207886
Varemerke:	Bosch
Modellbetegnelse:	KIF81HDD0
Produktkategori:	Kjøleskap
Automatisk avfrostning:	Nei
Installasjonstype:	Helintegrert
Medfølgende tilbehør:	3 x Eggholder



Inkludert tilbehør

3 x Eggholder

Ekstra tilbehør

KSZB0S00 Tilbehør for kjøling
KSZGGM00 Butter box



Serie 8, Integrert kjøleskap, 177.5 x 56 cm, soft close flathengsel KIF81HDD0

Integrert kombiskap med VitaFresh pro: perfekte lagringsbetingelser holder maten din vitaminrikk og frisk opp til 3x lenger.

Ytelse og forbruk

- Energiklasse: D
- Nettvolum kjøle: 289 l
- Årlig energiforbruk: 120
- Lydnivå: 36 dB

Design

- Flathengsler - Door on door, dør med dempesystem og lukkehjelp med SoftClose
- LED med Soft Start i kjøledelen

Komfort og Sikkerhet

- easy installation
- trådløs betjening og kontroll via mobil eller nettbrett
- Elektronisk temperaturregulering med TouchControl
- FreshSense: intelligent sensorteknologi gir jevn temperatur
- SuperKjøle med automatisk tilbakestilling: for ekstra rask nedkjøling av matvarer

Kjøledel

- 7 hyller av sikkerhetsglass (6 høydejusterbare), derav 1x Vario Shelf delbar hylle, uttrekkbar hylle av sikkerhetsglass.
- 5 dørhyller, Smør- og osteboks for meieriprodukter

Ferskhetssystem

- 1 VitaFresh pro 0°C skuff med fuktighetsregulering: holder frukt og grønnsaker friskt og vitaminrikt opp til tre ganger lenger.

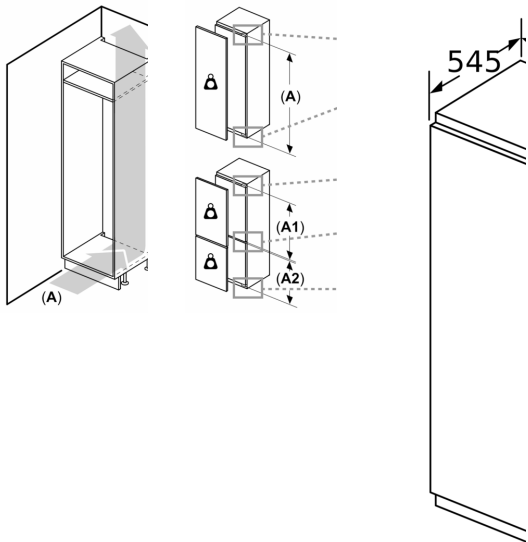
Dimensjoner

- Mål: H 177 x B 56 x D 55 cm
- Nisjemål(H x B x T): 177.5 cm x 56.0 cm x 55.0 cm

Teknisk informasjon

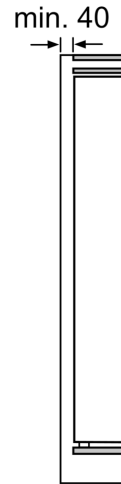
- Høyrehengslet dør, kan hengsles om

**Serie 8, Integrert kjøleskap, 177.5 x
56 cm, soft close flathengsel
KIF81HDD0**



Ventilasjor
ut min. 20

Ventilasjo
i sokkel
min. 200

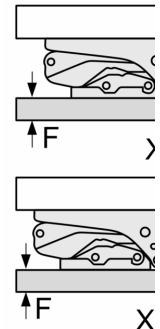


Maks. tillatt v

Hvis det mor
den tillatte v
og hengsele

T: Apparath
inklusive
hengsler i m
1500-1

Mål i mm
Anbefalte s



Overhold d
i tabellen fo
uten å skul
Dermed un