

iQ300, Integriert kombiskap, 193.5 x 55.8 cm, flathengsel KI96NVFD0



Ekstra tilbehør

KSGGZM00 Butter box

Det ekstra store integrerte kombiskapet med 12 % større kjølevolum, inkludert hyperFresh <0°C>-system, No Frost og rask nedkjøling og nedfrysning for optimal oppbevaring.

- ✓ hyperFresh <0°C>: mer plass til frukt og grønnsaker. Et kaldere klima for kjøtt og fisk.
- ✓ LED-lys: kraftig, jevn belysning som hjelper deg å få raskere oversikt over kjøleskapsinnholdet ditt.
- ✓ noFrost: si farvel til avriming.
- ✓ autoAirflow – Jevnere kjøling gir lengre holdbarhet for fersk mat.
- ✓ superFreezing – Hurtigfrysing av selv store mengder mat.

Beskrivelse

Teknisk data

Energieffektivitetsklasse: D
 Gjennomsnittlig årlig energiforbruk i kilowattimer i året (kWh/a):
 184 kWh/annum
 Summen av volumet i fryserom: 75 l
 Summen av volumet i kjølerom: 215 l
 Luftbårne akustiske støyutslipp: 34 dB(A) re 1 pW
 Klasse for luftbårne akustiske støyutslipp: B
 Design: Innbygging
 Dekorramme med plate: Mulig, men tilbehør
 Høyde: 1935 mm
 Apparatets bredde: 558 mm
 Dybde: 548 mm
 Nisjemål (H x B x D): 1940 x 560 x 550 mm
 Vekt: 60.9 kg
 Sikring: 10 A
 Dørhengsling: Høyre, kan hengsles om
 Spenning: 220-240 V
 Frekvens: 50 Hz
 Lengden på strømledningen: 230.0 cm
 Antall kompressorer: 1
 Antall uavhengige kjølesystemer: 2
 Integriert ventilator i kjøledelen: Nei
 Kan hengsles om: Ja
 Antall justerbare hyller i kjøleskapet: 3
 Flaskehyller: Ja
 Automatisk avfrostning: Fryser
 Type installasjon: Helintegriert



iQ300, Integrert kombiskap, 193.5 x 55.8 cm, flathengsel KI96NVFD0

Beskrivelse

Ytelse og forbruk

- Energiklasse: D
- Total volum : 290 l
- Årlig energiforbruk: 184
- Lydnivå: 34 dB

Design

- LED-belysning i kjøledelen

Komfort og Sikkerhet

- noFrost
- Optisk og akustisk varsling
- Elektronisk temperaturregulering med LED-display
- Automatisk avriming
- easy installation

Kjøledel

- Netvolum kjøle: 215 l
- 4 hyller av sikkerhetsglass, hvorav 3 er høydejusterbare
- 4 dørhyller
- Forkrommet flaskestativ

Ferskhetssystem

- 1 hyperFresh skuff med fuktighetsregulering: holder frukt og grønnsaker friskt lenger.

Frysedel

- Net volum (frys):75 l
- Frysekapasitet (24t):
- 8 kg
- Oppbevaringstid ved strømbrudd : 11 t
- superFreeze
- 3 transparente fryseskuffer
- superFreeze for rask nedfrysning av matvarer

Dimensjoner

- Mål: H 194 x B 56 x D 55 cm
- Nisjemål(H x B x T): 194.0 cm x 56.0 cm x 55.0 cm

Teknisk informasjon

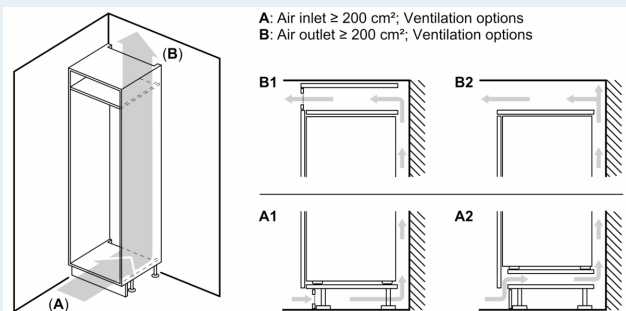
- Høyrehengslet dør, kan hengsles om
- Justerbare føtter foran, hjul bak
- Klimaklasse: SN-ST
- Lengde av ledningen:230 cm
- Spenning: 220 - 240 V

Tilbehør:

- 3 x Eggholder, 1 x Isterningsbrett

**iQ300, Integrrert kombiskap, 193.5
x 55.8 cm, flathengsel
KI96NVFD0**

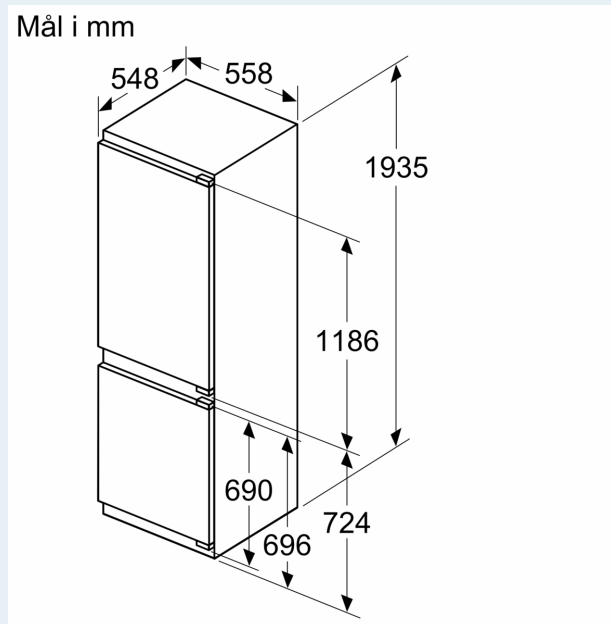
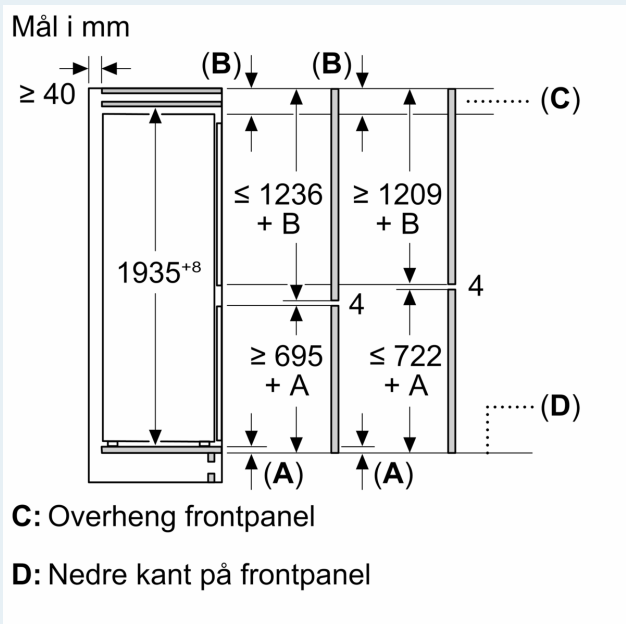
Måltegninger



Maks. tillatt vekt på enhetsfrontene
 Enhetsfronter som overstiger tillatt vekt, kan forårsake skader og føre til at hengslene ikke fungerer slik de skal

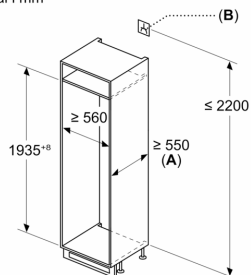
Δ Vekt
 A: Høyde på apparatdør inklusive hengsler i mm
 B: Udempet hengsel, enhetsfront i kg
 C: Dempet hengsel, enhetsfront i kg
 D: Mulig tilleggsbelastning i kg med sett for tung belastning

A	B	C	D
1500-1750	22	22	B+5 / C+5
720-1400	19	19	
A1	15	19	
A2	15	19	



Måltegninger

Mål i mm

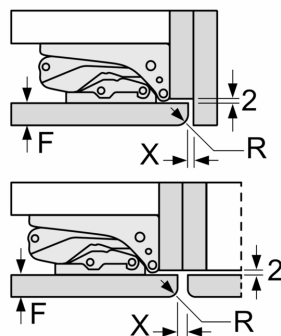


A: ≥ 560 mm (anbefalt)

B: Stikkontakt

Mål i mm

Anbefalte spaltemål for flathengsel



F	R	X
16-19	0-3	2,5
20	0-1	3
	2-3	2,5
21	0-1	3
	2-3	2,5
22	0	4
	1	3,5
	2-3	3

Overhold de anbefalte spaltemålene i tabellen for å sikre at døren kan åpnes uten å skubbe borti skapet ved siden av. Dermed unngår du skader på kjøkkenskapet.