

iQ100, Integrrert kombiskap, 193.5 x 54.1 cm, Glidehengsel KI96N5SE0



Ekstra tilbehør

KS6BZR00 Bottle Rack
KSGGZM00 Butter box

- ✓ LED-lys: kraftig, jevn belysning som hjelper deg å få raskere oversikt over kjøleskapsinnholdet ditt.
- ✓ Fresh – Praktisk oppbevaring av frukten og grønnsakene dine.
- ✓ noFrost: si farvel til avriming.
- ✓ Senker temperaturen i en gitt periode for å kjøle ned ferske matvarer raskt.
- ✓ Ekstra sterke og med sikkerhetsglass som er lett å vaske: safetyGlass-hyller.

Beskrivelse

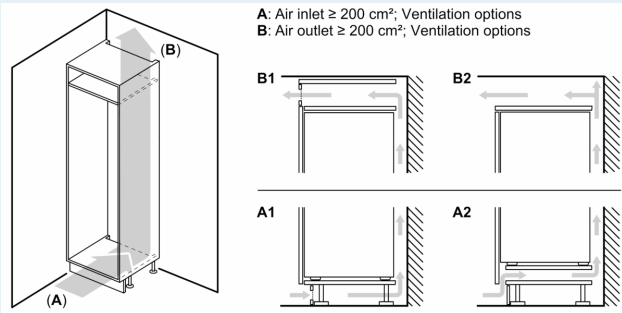
Teknisk data

Energieffektivitetsklasse:E
 Gjennomsnittlig årlig energiforbruk i kilowattimer i året (kWh/a):
 231 kWh/annum
 Summen av volumet i fryserom: 75 l
 Summen av volumet i kjølerom: 215 l
 Luftbårne akustiske støyutslipp: 34 dB(A) re 1 pW
 Klasse for luftbårne akustiske støyutslipp:B
 Design:Innbygging
 Dekorramme med plate:Ikke mulig
 Høyde:1935 mm
 Apparatets bredde: 541 mm
 Dybde:548 mm
 Nisjemål (H x B x D): 1940 x 560 x 550 mm
 Vekt: 54.8 kg
 Sikring: 10 A
 Dørhengsling: Høyre, kan hengsles om
 Spenning:220-240 V
 Frekvens: 50 Hz
 Lengden på strømledningen: 230.0 cm
 Antall kompressorer:1
 Antall uavhengige kjølesystemer:2
 Integrrert ventilator i kjøledelen: Nei
 Kan hengsles om: Ja
 Antall justerbare hyller i kjøleskapet: 4
 Flaskehyller: Nei
 Automatisk avfrostning:Fryser
 Type installasjon: l/t

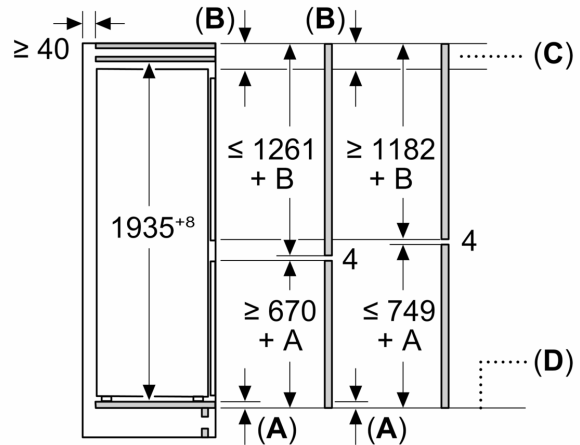


iQ100, Integreert kombiskap, 193.5 x 54.1 cm, Glidehengsel
KI96N5SE0

Måltegninger



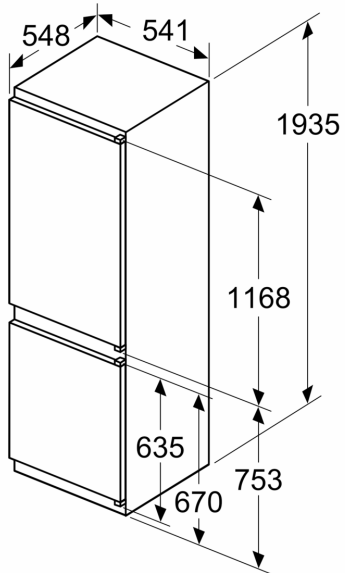
Mål i mm



C: Overheng frontpanel

D: Nedre kant på frontpanel

Mål i mm



Mål i mm

