

## iQ700, Integrrert kombiskap, 177.2 x 55.8 cm, soft close flathengsel KI87FSDB0



### Ekstra tilbehør

KSGGZM00 Butter box

Kombiskap med behagelig LED-belysning og med innovative hyperFresh premium 0°C skuffer, som bevarer maten din opptil tre ganger lengre.

- ✓ hyperFresh Premium 0°C: optimal oppbevaring av alle de ferske ingrediensene dine.
- ✓ lowFrost: mindre isdannelse og raskere avriming.
- ✓ bigBox: ekstra stor plass for effektiv oppbevaring av store frysevarer.
- ✓ softClose: døren lukkes automatisk og mykt fra en åpningsvinkel på 20° eller mindre.
- ✓ bottleRack: sikker og lett tilgjengelig lagring av flaskene dine.

### Beskrivelse

#### Teknisk data

Energieffektivitetsklasse: .....	B
Gjennomsnittlig årlig energiforbruk i kilowattimer i året (kWh/a): 118 kWh/annum	
Summen av volumet i fryserom: .....	62 l
Summen av volumet i kjølerom: .....	175 l
Luftbårne akustiske støyutslipp: .....	34 dB(A) re 1 pW
Klasse for luftbårne akustiske støyutslipp: .....	B
Design: .....	Innbygging
Dekorramme med plate: .....	Ikke mulig
Høyde: .....	1772 mm
Apparatets bredde: .....	558 mm
Dybde: .....	545 mm
Nisjemål (H x B x D): .....	1775.0 x 560 x 550 mm
Vekt: .....	72.3 kg
Tilkoblingsgrad: .....	90 W
Sikring: .....	10 A
Dørhengsling: .....	Høyre, kan hengsles om
Spennning: .....	220-240 V
Frekvens: .....	50 Hz
Lengden på strømledningen: .....	230.0 cm
Antall kompressorer: .....	1
Antall uavhengige kjølesystemer: .....	2
Integrert ventilator i kjøledelen: .....	Nei
Kan hengsles om: .....	Ja
Antall justerbare hyller i kjøleskapet: .....	3
Flaskehyller: .....	Ja
Automatisk avfrostning: .....	Nei
Type installasjon: .....	Helintegrrert



## iQ700, Integrert kombiskap, 177.2 x 55.8 cm, soft close flathengsel KI87FSDB0

### Beskrivelse

#### Ytelse og forbruk

- Energiklasse: B
- Total volum : 237 l
- Netvolum kjøøl: 175 l
- Net volum (frys):62 l
- Frysekapasitet (24t):
  - 5 kg
- Årlig energiforbruk: 118
- superFreeze
- Lydnivå: 34 dB
- Oppbevaringstid ved strømbrudd : 15 t

#### Design

- Flathengsler - Door on door, med softClose
- LED med softStart i kjøledelen

#### Komfort og Sikkerhet

- Elektronisk temperaturregulering med eksakt, digitalt display
- freshSense: intelligent sensorteknologi gir jevn temperatur
- 1 kompressor, 2 separat regulerbare kjølesystem
- superKjøøl med automatisk tilbakestilling: ekstra rask nedkjøling av matvarer
- Feriemodus
- Akustisk varsling ved åpen dør

#### Kjøledel

- 4 hyller av sikkerhetsglass (3 høydejusterbare), derav Delbar hylle av sikkerhetsglass, uttrekkbar hylle av sikkerhetsglass.
- 3 dørhyller, smør- og osteboks for meieriprodukter
- Forkrommet flaskestativ

#### Ferskhetssystem

- 1 hyperFresh premium 0°C skuff med fuktighetsregulering: holder frukt og grønnsaker friskt opp til tre ganger lenger.

#### Frysedel

- lowFrost - rask og enkel avriming
- varioZone - flyttbare hyller av sikkerhetsglass for ekstra plass
- 2 transparente fryseskuffer, 1 bigBox

#### Dimensjoner

- Mål: H 177 x B 56 x D 55 cm
- Nisjemål(H x B x T): 177.5 cm x 56.0 cm x 55.0 cm

#### Teknisk informasjon

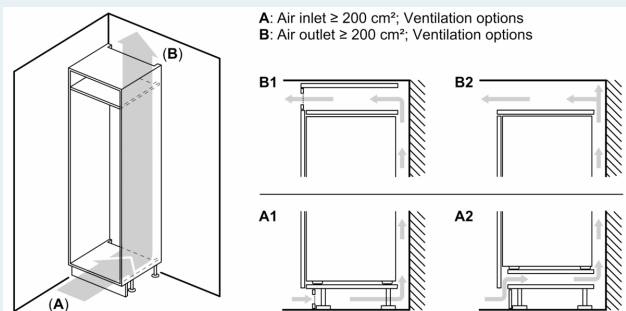
- easy installation
- Høyrehengslet dør, kan hengsles om
- Tilkoblingsverdi: 90 W
- Spenning: 220 - 240 V
- Lengde av ledningen:230 cm

#### Tilbehør:

- 3 x Eggholder, 1 x Isteringsbrett, 1 x A\*\*0024

## iQ700, Integret kombiskap, 177.2 x 55.8 cm, soft close flathengsel KI87FSDB0

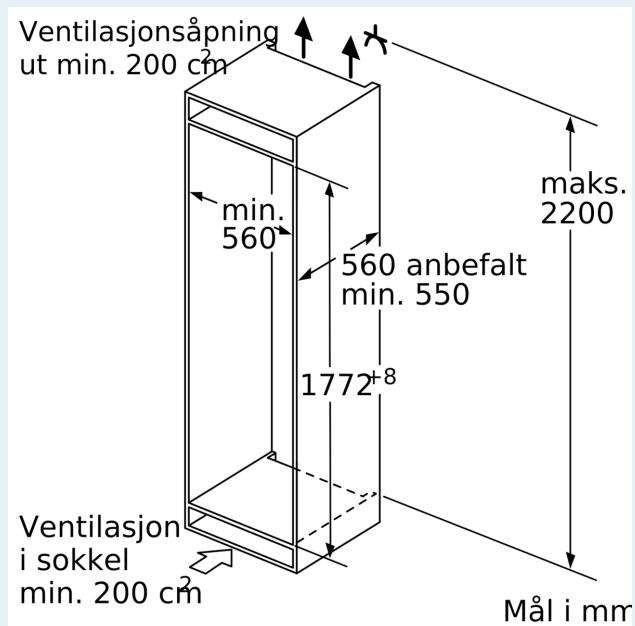
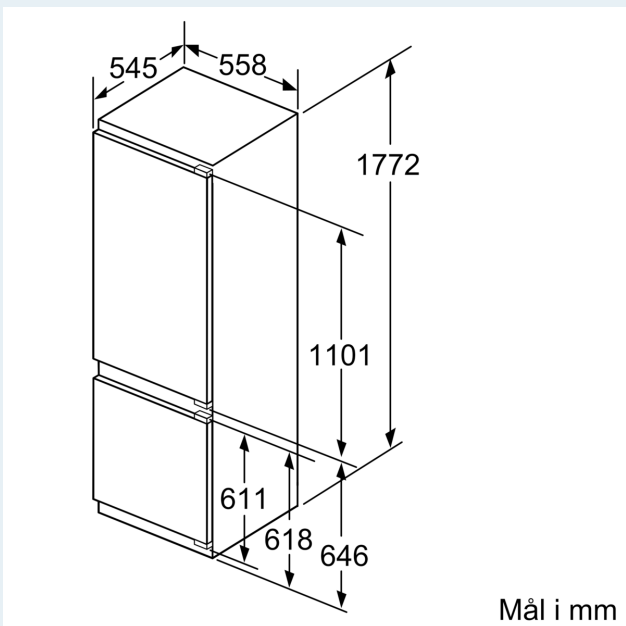
### Måltegninger



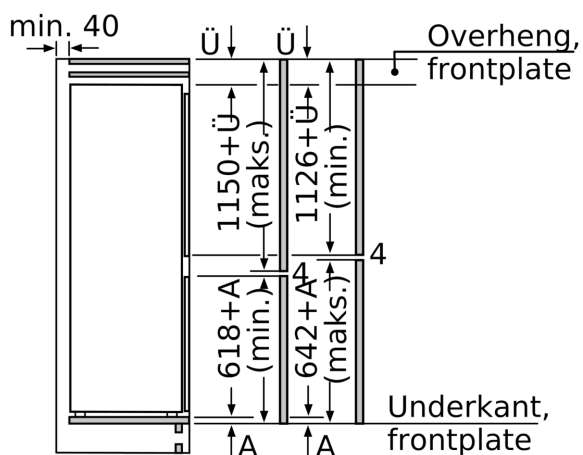
**Maks. tillatt vekt på enhetsfrontene**  
 Enhetsfronter som overstiger tillatt vekt, kan forårsake skader og føre til at hengslene ikke fungerer slik de skal

Δ Vekt  
 A: Høyde på apparatdør inklusive hengsler i mm  
 B: Udempet hengsel, enhetsfront i kg  
 C: Dempet hengsel, enhetsfront i kg  
 D: Mulig tilleggsbelastning i kg med sett for tung belastning

A	B	C	D
1500-1750	22	22	B+5 / C+5
720-1400	19	19	
A1	15	19	
A2	15	19	



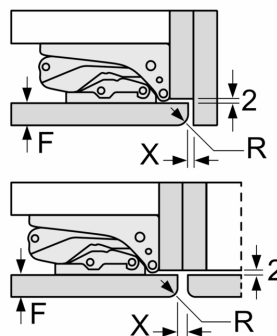
## Måltegninger



De angitte møbeldørmålene gjelder for en dørfuge på 4 mm.

Mål i mm

Mål i mm  
Anbefalte spaltemål for flathengsel



F	R	X
16-19	0-3	2,5
20	0-1	3
	2-3	2,5
21	0-1	3
	2-3	2,5
22	0	4
	1	3,5
	2-3	3

Overhold de anbefalte spaltemålene i tabellen for å sikre at døren kan åpnes uten å skubbe borti skapet ved siden av. Dermed unngår du skader på kjøkkenskapet.