

iQ500, Integrert kjøleskap med frysedel, 177.5 x 56 cm KI82LAD30



A++



Integrert kjøleskap med høydejusterbar varioShelf-hylle, softClose for myk lukking av døren og den innovative hyperFresh plus-skuffen, som holder frukt og grønnsaker friskt opptil to ganger lengre.

- ✓ hyperFresh plus skuffen med fuktighetsregulering holder frukt og grønnsaker friske opptil to ganger lengre.
- ✓ Innvendig LED-belysning: lyser jevnt uten å blende.
- ✓ softClose: døren lukkes automatisk og mykt fra en åpningsvinkel på 20° eller mindre.
- ✓ easyAccess-hyller: enklere å sette inn og ta ut varene, og bedre oversikt over maten.
- ✓ superKjø-l-knappen senker temperaturen for en bestemt periode slik at ferskvarer kan kjøles ned ekstra raskt.

Beskrivelse

Teknisk data

Konstruksjonstype : Bygg-inn
 Dekorramme med plate : Ikke mulig
 Høyde : 1772
 Produktbredde (mm) : 558
 Dybde på produkt : 545
 Nisjemål i mm (H x B x D) : 1775.0 x 560 x 550
 Nettovekt (kg) : 67,751
 Tilkoblingseffekt (W) : 90
 Sikring (A) : 10
 Dørhengsel : høyre, kan hengsles om
 Spenning (V) : 220-240
 Frekvens (Hz) : 50
 Godkjennelse : CE, VDE
 Lengden på strømledningen (cm) : 230
 Lagringstid ved strømbrytning (t) : 22
 Antall kompressorer : 1
 Antall uavhengige kjølesystemer : 1
 Integrert ventilator i kjøledelen : Nei
 Kan hengsles om : Ja
 Antall justerbare hyller i kjøleskapet : 4
 Flaskehylle : Nei
 EAN-kode : 4242003621721
 Varemerke : Siemens
 Modellbetegnelse : KI82LAD30
 Produktkategori : Kjøleskap
 Årlig energiforbruk (kWh/år) - NY (2010/30/EF) : 209,00
 Kjøleskap nyttekapasitet (l) - (2010/30/EC) : 252
 Fryser, nettokapasitet i liter (2010/30/EC) : 34
 Automatisk avfrostning : Nei
 Innfrysingskapasitet (kg/24h) - (2010/30/EC) : 3
 Støynivå (dB (A) re 1pW) : 36
 Klimaklasse : SN-ST
 Installasjonstype : Helintegrert

Inkludert tilbehør

- 2 x Eggholder
- 1 x Isterningsbrett



4 242003 621721

iQ500, Integrert kjøleskap med frysedel, 177.5 x 56 cm KI82LAD30

Beskrivelse

Ytelse og forbruk

- Energieklasse: A++ på en skala fra A+++ till D, 209 kWh/år
- Nytttevolum totalt: 286 l

Design og komfort

- Elektronisk temperaturregulering med digitalt display
- freshSense: intelligent sensorteknologi gir jevn temperatur
- Flathengsler - Door on door, med softClose
- LED-belysning i kjøledelen

Kjøledel

- 1 hyperFresh plus skuff med fuktighetsregulering på teleskopskinner: holder frukt og grønnsaker friskt og vitaminrikt opptil to ganger lenger.
- 1 freshBoxes på teleskopskinner
-
- 5 hyller av sikkerhetsglass, hvorav 4 er justerbare

Frysedel

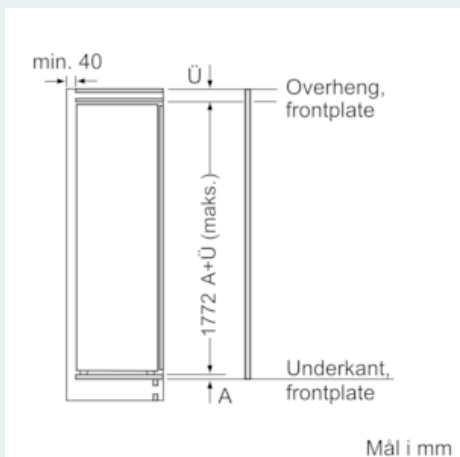
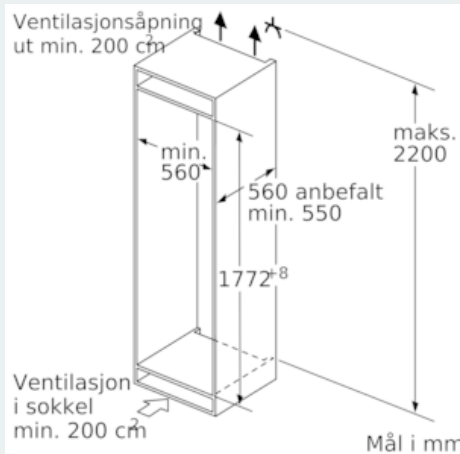
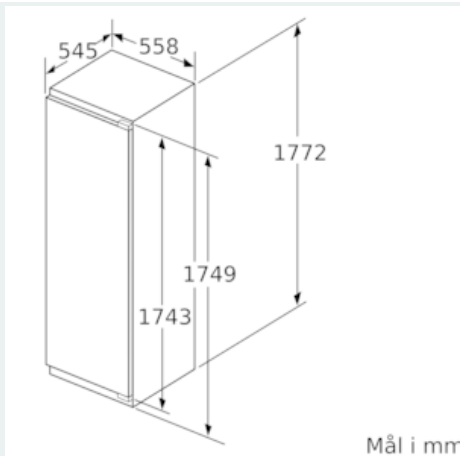
- **** -fryser: 34 l nyttevolum
- Innfrysingskapasitet: 3 kg per døgn
- Lagringstid ved strømbrudd: 22 timer
- Fryserom til pizza

Teknisk informasjon

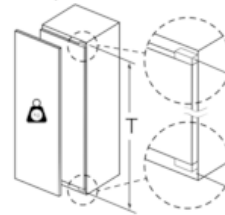
- Justerbare føtter foran, hjul bak
- Høyrehengslet dør, kan hengsles om

iQ500, Integrert kjøleskap med frysedel, 177.5 x 56 cm KI82LAD30

Måltegninger



Maks. tillatt vekt på møbelfrontene

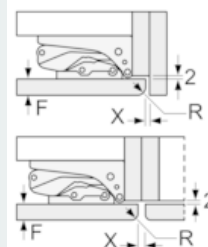


Hvis det monteres møbeldører som overskrider den tillatte vekten, kan dette føre til skader og hengselet kan fungere dårligere.

T: Apparathøyde inklusive hengsler i mm:	Udempet hengsel Dør i kg:	Dempet hengsel Dør i kg:
1500-1750	22	22

Mål i mm

Anbefalte spaltemål for flathengsel



F	R	X
16-19	0-3	2,5
20	0-1	3
	2-3	2,5
21	0-1	3
	2-3	2,5
22	0	4
	1	3,5
	2-3	3

Overhold de anbefalte spaltemålene i tabellen for å sikre at døren kan åpnes uten å skubbe borti skapet ved siden av. Dermed unngår du skader på kjøkkenskapet.