

## iQ500, Integrrert kjøleskap, 177.5 x 56 cm, soft close flathengsel KI81REDE0



### Inkludert tilbehør

3 x Eggholder

### Ekstra tilbehør

KSGGZM00 Butter box  
 KS0BZS00 Kjøleskap tilbehør  
 KS10Z020 :

Kjøleskap med hyperFresh plus skuff som holder frukt og grønnsaker friskt opptil to ganger lengre; touchControl tillater nøyaktig temperaturjustering på en enkel måte.

- ✓ hyperFresh plus skuffen med fuktighetsregulering holder frukt og grønnsaker friske opptil to ganger lengre.
- ✓ softClose: døren lukkes automatisk og mykt fra en åpningsvinkel på 20° eller mindre.
- ✓ bottleRack: sikker og lett tilgjengelig lagring av flaskene dine.
- ✓ Senker temperaturen i en gitt periode for å kjøle ned ferske matvarer raskt.
- ✓ varioShelf-hyllen er todelt og kan etter behov settes inn foran/bak hverandre eller under/over hverandre.

### Beskrivelse

#### Teknisk data

Energieffektivitetsklasse: .....E  
 Gjennomsnittlig årlig energiforbruk i kilowattimer i året (kWh/a):  
 115 kWh/annum  
 Summen av volumet i fryserom: ..... 0 l  
 Summen av volumet i kjølerom: ..... 319 l  
 Luftbårne akustiske støyutslipp: ..... 37 dB(A) re 1 pW  
 Klasse for luftbårne akustiske støyutslipp: ..... C  
 Design: .....Innbygging  
 Dekorramme med plate: .....Ikke mulig  
 Høyde: .....1772 mm  
 Apparatets bredde: ..... 558 mm  
 Dybde: .....545 mm  
 Nisjemål (H x B x D): ..... 1775.0 x 560 x 550 mm  
 Vekt: ..... 62.1 kg  
 Tilkoblingsgrad: ..... 90 W  
 Sikring: ..... 10 A  
 Dørhengsling: ..... Høyre, kan hengsles om  
 Spenning: .....220-240 V  
 Frekvens: ..... 50 Hz  
 Lengden på strømledningen: ..... 230.0 cm  
 Antall kompressorer: .....1  
 Antall uavhengige kjølesystemer: ..... 1  
 Integrrert ventilator i kjøledelen: ..... Ja  
 Kan hengsles om: ..... Ja  
 Antall justerbare hyller i kjøleskapet: ..... 6  
 Flaskehylle: ..... Ja  
 EAN-kode: ..... 4242003892084  
 Varemerke: ..... Siemens  
 Modellbetegnelse: ..... KI81REDE0  
 Produktkategori: .....Kjøleskap  
 Automatisk avfrostning: .....Nei  
 Type installasjon: .....Helintegrrert  
 Inkluderte tilbehør: ..... 3 x Eggholder



## iQ500, Integrert kjøleskap, 177.5 x 56 cm, soft close flathengsel KI81REDE0

### Beskrivelse

#### Ytelse og forbruk

- Energiklasse: E
- Total volum : 319 l
- Netvolum kjøøl: 319 l
- Årlig energiforbruk: 115
- Lydnivå: 37 dB

#### Design

- LED med softStart

#### Komfort og Sikkerhet

- Elektronisk temperaturregulering med digitalt display
- freshSense: intelligent sensorteknologi gir jevn temperatur
- Automatisk avriming
- superKjøøl med automatisk tilbakestilling: ekstra rask nedkjøling av matvarer
- Akustisk varsling ved åpen dør

#### Kjøledele

- 7 hyller av sikkerhetsglass (6 høydejusterbare), derav Delbar hylle av sikkerhetsglass, 2 easyAccess hyller, halvveis uttrekkbar.
- Forkrommet flaskestativ
- 6 dørhyller, smør- og osteboks for meieriprodukter

#### Ferskhetssystem

- 1 hyperFresh plus skuff med fuktighetsregulering på teleskopskinner: holder frukt og grønnsaker friskt og vitaminrikt opptil to ganger lenger.
- 1 freshBoxes på teleskopskinner

#### Dimensjoner

- Mål: H 177 x B 56 x D 55 cm
- Nisjemål(H x B x T): 177.5 cm x 56.0 cm x 55.0 cm

#### Teknisk informasjon

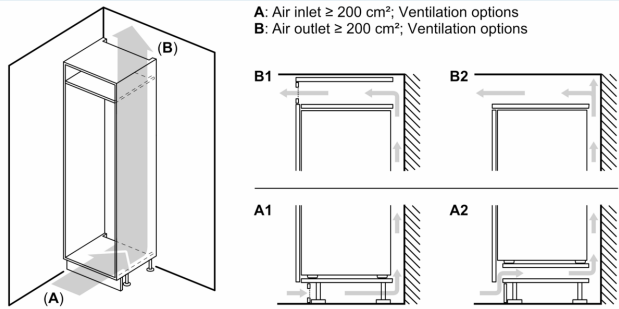
- Høyrehengslet dør, kan hengsles om
- Tilkoblingsverdi: 90 W
- Spenning: 220 - 240 V

#### Tilbehør:

- Tilbehør: Eggholder
- Flaskekam

## iQ500, Integriert kjøleskap, 177.5 x 56 cm, soft close flathengsel KI81REDE0

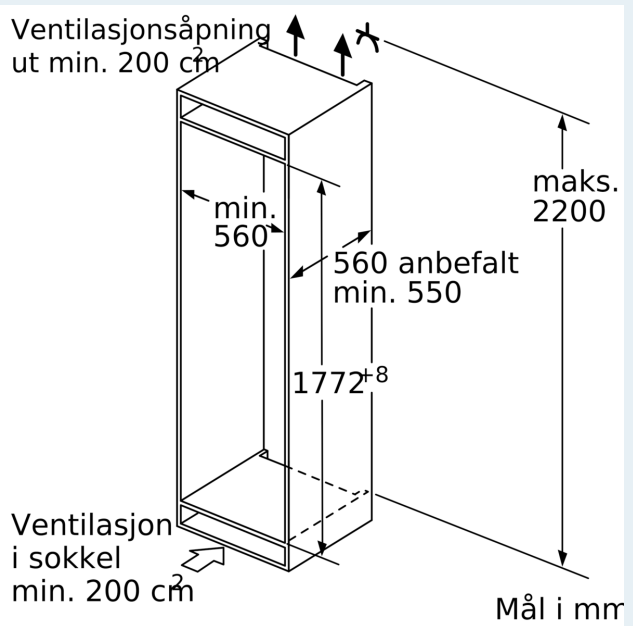
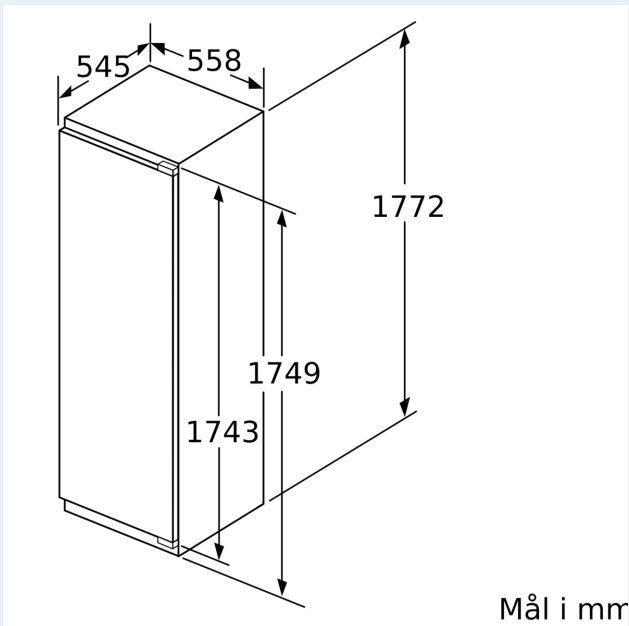
### Måltegninger



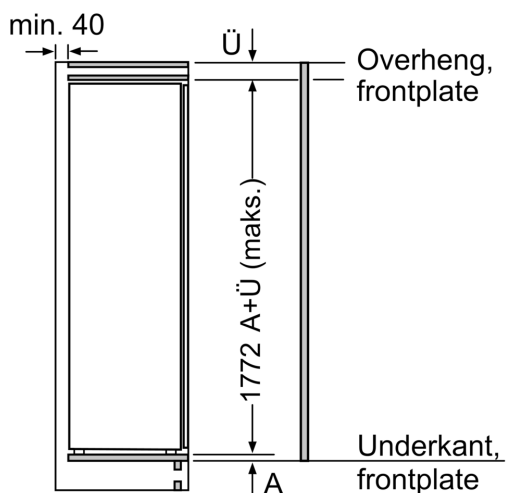
**Maks. tillatt vekt på enhetsfrontene**  
Enhetsfronter som overstiger tillatt vekt, kan forårsake skader og føre til at hengslene ikke fungerer slik de skal

Δ Vekt  
A: Høyde på apparatdør inklusive hengsler i mm  
B: Udempet hengsel, enhetsfront i kg  
C: Dempet hengsel, enhetsfront i kg  
D: Mulig tilleggsbelastning i kg med sett for tung belastning

A	B	C	D
1500-1750	22	22	B+5 / C+5
720-1400	19	19	
A1	15	19	
A2	15	19	



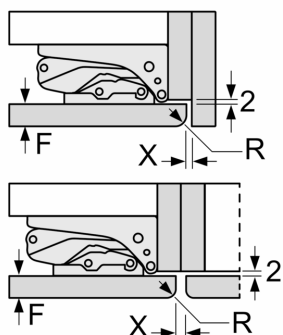
## Måltegninger



Mål i mm

Mål i mm

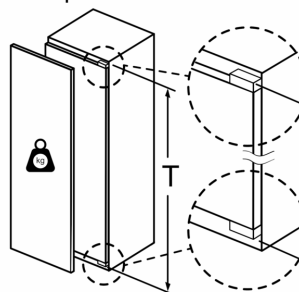
Anbefalte spaltemål for flathengsel



	F	R	X
16-19	0-3	2,5	
	20	0-1	3
21	2-3	2,5	
	0-1	3	
22	2-3	2,5	
	0	4	
	1	3,5	
	2-3	3	

Overhold de anbefalte spaltemålene i tabellen for å sikre at døren kan åpnes uten å skubbe borti skapet ved siden av. Dermed unngår du skader på kjøkkenskapet.

Maks. tillatt vekt på møbelfrontene



Hvis det monteres møbeldører som overskrider den tillatte vekten, kan dette føre til skader og hengselet kan fungere dårligere.

T: Apparathøyde inklusive hengsler i mm:	Udempet hengsel Dør i kg:	Dempet hengsel Dør i kg:
1500-1750	22	22