

iQ500, Integrert kjøleskap med frysedel, 122.5 x 56 cm KI42LAF30



A++



Inkludert tilbehør

- 2 x Eggholder
- 1 x Isterningsbrett

Integrert kjøleskap med hyperFresh plus-skuff, som holder frukt og grønnsaker friskt opptil to ganger lengre, og en varioShelf-hyller for fleksibel bruk av plassen.

- ✓ hyperFresh plus skuffen med fuktighetsregulering holder frukt og grønnsaker friske opptil to ganger lengre.
- ✓ Innvendig LED-belysning: lyser jevnt uten å blende.
- ✓ easyAccess-hyller: enklere å sette inn og ta ut varene, og bedre oversikt over maten.
- ✓ superKjøøl-knappen senker temperaturen for en bestemt periode slik at ferskvarer kan kjøles ned ekstra raskt.
- ✓ varioShelf-hyllen er todelt og kan etter behov settes inn foran/bak hverandre eller under/over hverandre.

Beskrivelse

Teknisk data

Konstruksjonstype : Bygg-inn
 Dekorramme med plate : Kan monteres som tilleggsutstyr
 Høyde : 1221
 Produktbredde (mm) : 558
 Dybde på produkt : 545
 Nisjemål i mm (H x B x D) : 1225.0 x 560 x 550
 Nettovekt (kg) : 48,688
 Tilkoblingseffekt (W) : 90
 Sikring (A) : 10
 Dørhengsel : høyre, kan hengsles om
 Spenning (V) : 220-240
 Frekvens (Hz) : 50
 Godkjennelse : CE, VDE
 Lengden på strømledningen (cm) : 230
 Lagringstid ved strøbrudd (t) : 13
 Antall kompressorer : 1
 Antall uavhengige kjølesystemer : 1
 Integrert ventilator i kjøledelen : Nei
 Kan hengsles om : Ja
 Antall justerbare hyller i kjøleskapet : 4
 Flaskehyller : Nei
 EAN-kode : 4242003618820
 Varemerke : Siemens
 Modellbetegnelse : KI42LAF30
 Produktkategori : Kjøleskap
 Årlig energiforbruk (kWh/år) - NY (2010/30/EF) : 172,00
 Kjøleskap nyttekapasitet (l) - (2010/30/EC) : 180
 Fryser, nettokapasitet i liter (2010/30/EC) : 15
 Automatisk avfrostning : Nei
 Innfrysingskapasitet (kg/24h) - (2010/30/EC) : 2
 Støynivå (dB (A) re 1pW) : 37
 Klimaklasse : SN-ST
 Installasjonstype : Helintegrert



iQ500, Integrert kjøleskap med frysedel, 122.5 x 56 cm KI42LAF30

Beskrivelse

Ytelse og forbruk

- Energieffektivitet: A++ på en skala fra A+++ till D, 172 kWh/år
- Nytttevolum totalt: 195 l

Design og komfort

- Elektronisk temperaturregulering med digitalt display
- freshSense: intelligent sensorteknologi gir jevn temperatur
- Flathengsler - Door on door
- Akustisk varsling ved åpen dør
- LED-belysning i kjøledelen

Kjøledel

- Nytttevolum kjøle: 180 l
- 1 hyperFresh plus skuff med fuktighetsregulering: holder frukt og grønnsaker friskt og vitaminrikt opp til to ganger lenger.
- 5 hyller av sikkerhetsglass (4 høydejusterbare), derav Delbar hylle av sikkerhetsglass, uttrekkbar hylle av sikkerhetsglass.

Frysedel

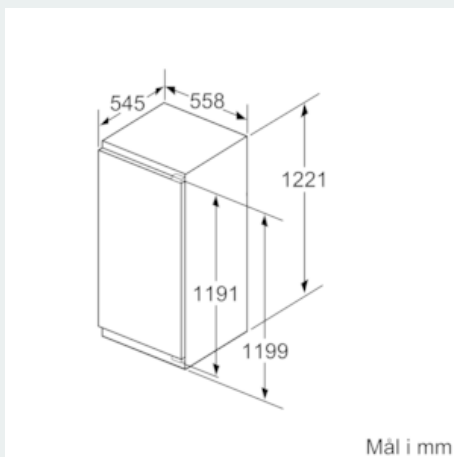
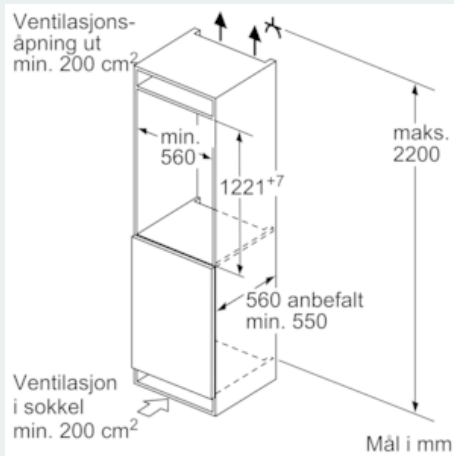
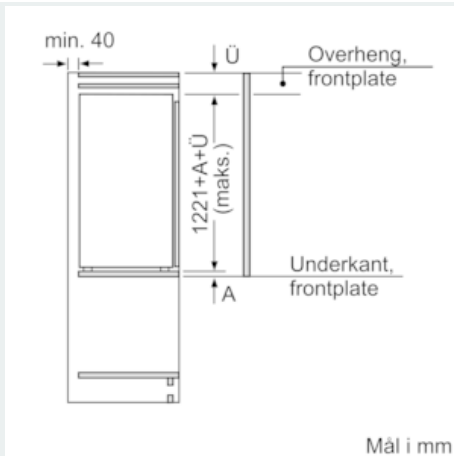
- **** -fryser: 15 l nytttevolum
- 1 fryserom med klåff
- Innfrysingskapasitet: 2.4 kg per døgn
- Lagringstid ved strøbrudd: 13 timer

Teknisk informasjon

- Høyrehengslet dør, kan hengsles om

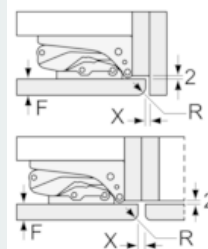
iQ500, Integrert kjøleskap med frysedel, 122.5 x 56 cm KI42LAF30

Måltegninger



Mål i mm

Anbefalte spaltemål for flathengsel



F	R	X
16-19	0-3	2,5
20	0-1	3
	2-3	2,5
21	0-1	3
	2-3	2,5
22	0	4
	1	3,5
	2-3	3

Overhold de anbefalte spaltemålene i tabellen for å sikre at døren kan åpnes uten å skubbe bort skapet ved siden av. Dermed unngår du skader på kjøkkenskapet.