

**Serie | 8, Frittstående kombiskap, 203  
x 60 cm, inox-easyclean  
KGF39PI3P**



**A++**

**Kombiskap med automatisk avriming og  
VitaFresh pro-skuff, som holder maten frisk  
lenger, og bevarer vitaminer.**

- **VitaFresh pro 0°C:** frukt, grønnsaker, fisk og kjøtt holder seg ferske og vitaminrike opptil tre ganger lengre takket være 0°C-teknologi og optimal fuktighet
- **Premium TouchControl:** tre temperatursoner som kan styres individuelt.
- Premium LED-belysning i tak og sideveggene, som varer i hele produktets levetid.
- **WiFi Ready:** med et ekstra tilbehør kan skapet kobles til Home Connect systemet og kan betjenes via en app.
- **Fleksibel plassering:** skapet kan plasseres rett inntil sidevegger eller møbler.

**Teknisk data**

Konstruksjonstype :	Frittstående
Dekorramme med plate :	Ikke mulig
Høyde :	2030
Produktbredde (mm) :	600
Dybde på produkt :	660
Nettovekt (kg) :	83,740
Tilkoblingseffekt (W) :	100
Sikring (A) :	10
Dørhengsel :	høyre, kan hengsles om
Spenning (V) :	220-240
Frekvens (Hz) :	50
Godkjenning :	CE, VDE
Lengden på strømledningen (cm) :	240
Lagringstid ved strømrubd (t) :	16
Antall kompressorer :	1
Antall uavhengige kjølesystemer :	3
Integrert ventilator i kjøledelen :	Nei
Kan hengsles om :	Ja
Antall justerbare hyller i kjøleskapet :	3
Flaskehylle :	Ja
EAN-kode :	4242002985886
Varemerke :	Bosch
Modellbetegnelse :	KGF39PI3P
Energieffektivitetsklasse - (2010/30/EF) :	A++
Årlig energiforbruk (kWh/år) - NY (2010/30/EF) :	270,00
Kjøleskap nyttekapasitet (l) - (2010/30/EC) :	256
Fryser, nettokapasitet i liter (2010/30/EC) :	87
Automatisk avfrostning :	Full
Temperature rise time (h) :	16
Innfrysningsskapasitet (kg/24h) - (2010/30/EC) :	14
Klimaklasse :	SN-T
Støynivå (dB (A) re 1pW) :	41
Installasjonstype :	l/t



**Inkludert tilbehør**

2 x Fryseelementer  
3 x Eggholder

**Ekstra tilbehør**

KSZ10HC00 : WiFi-Dongle



## Serie | 8, Frittstående kombiskap, 203 x 60 cm, inox-easyclean KGF39PI3P

### Kombiskap med automatisk avriming og VitaFresh pro-skuff, som holder maten frisk lenger, og bevarer vitaminer.

---

#### Ytelse og forbruk

- Energieffektivitet: A++ på en skala fra A+++ till D, 270 kWh/år
- Nytttevolum totalt: 343 l

#### Design og komfort

- Dør i rustfritt stål - EasyClean, sidevegger i sølvgrå
- Elektronisk temperaturregulering via LCD Display
- MultiAirflow system: skaper en jevn temperatur i hele kjøledelen
- Vertikalt håndtak
- Optisk og akustisk varsling
- LED med Soft Start i kjøledelen
- Kan kobles til Home Connect med en Home Connect, adapter som ekstra tilbehør

#### Kjøledel

- Nytttevolum kjøle: 256 l
- 1 VitaFresh pro 0°C skuff med temperaturkontroll og fuktighetsregulering: frukt, grønnsaker, fisk og kjøtt holder seg ferske opptil tre ganger lenger.
- AirFresh-filter: nøytraliserer uønsket lukt
- 4 hyller av sikkerhetsglass, hvorav 3 er høydejusterbare, og 3 easyAccess hyller

#### Frysedel

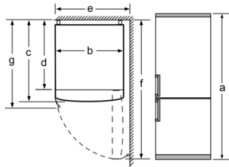
- \*\*\*\* -fryser: 87 l nytttevolum
- NoFrost - aldri mer avriming
- 
- Innfrysingskapasitet: 14 kg per døgn
- Lagringstid ved strømbrudd: 16 timer
- 3 transparente fryseskuffer

#### Teknisk informasjon

- Høyrehengslet dør, kan hengsles om
- Justerbare føtter foran, hjul bak
- Ved å bytte distanseholderen på baksiden av skapet, kan dybden reduseres med 10 mm for å passe inn i nordisk standardnisj.

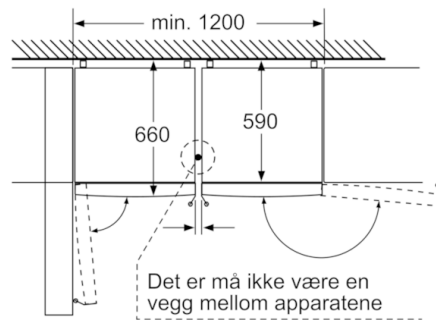
## Serie | 8, Frittstående kombiskap, 203 x 60 cm, inox-easyclean KGF39PI3P

Apparatnavn	a	b	c	d	e	f	g
KG39/KGF39 (innfelt håndtak)	2030	600	660	590	600	1210	660
KG39/KGF39 (utvendig håndtak)	2030	600	660	590	640	1210	700



Tekniske data	
a	Høyde
b	Bredde
c	Dybde ved lukket dør uten håndtak
d	Skapdybde
e	Bredde ved dør åpnet i 90°
f	Dybde ved åpnet dør
g	Dybde ved lukket dør med håndtak

Mål i mm



De to apparatene som vises, er identiske. (Med hhv. høyre- og venstrehengslet dør)

Mål i mm